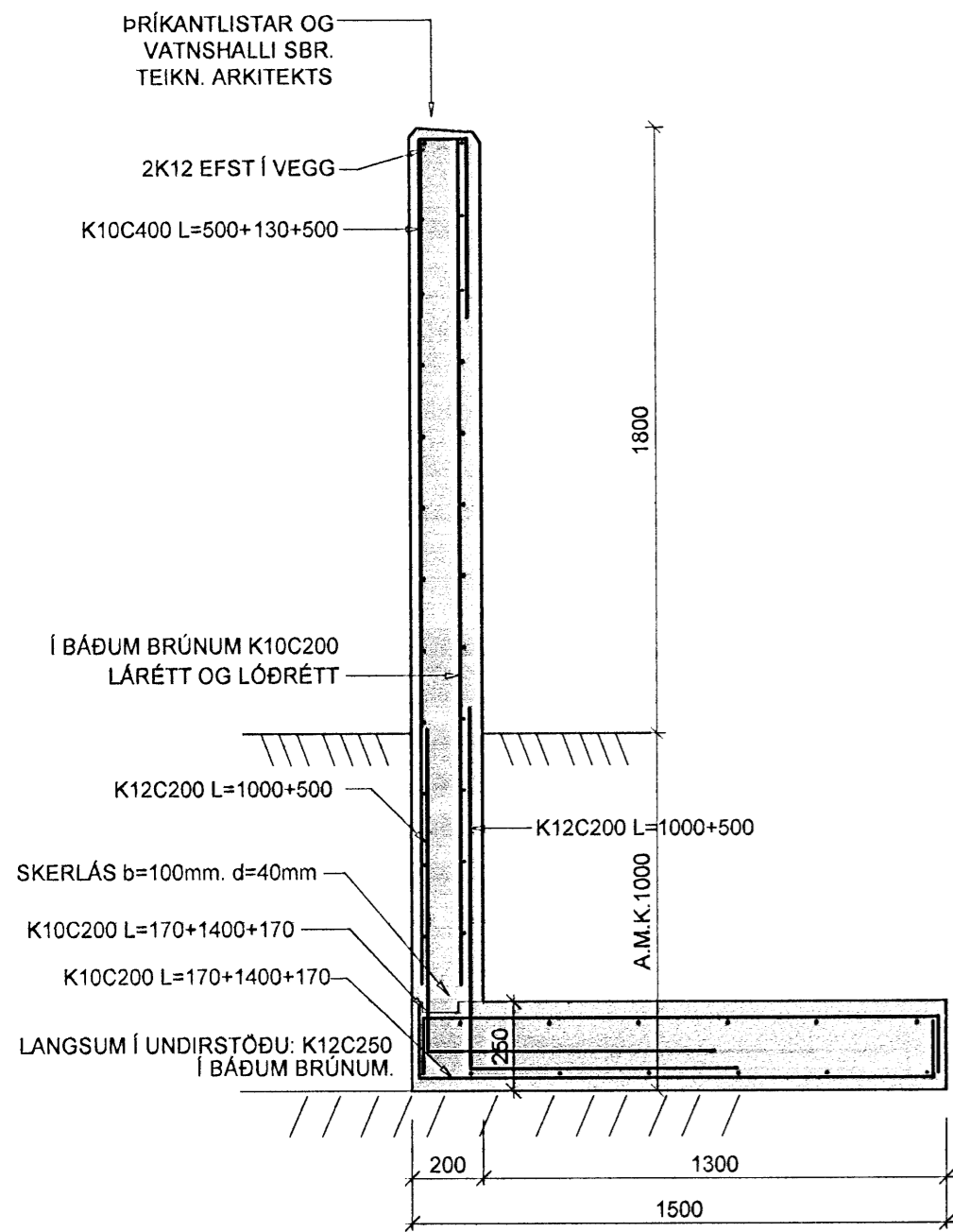
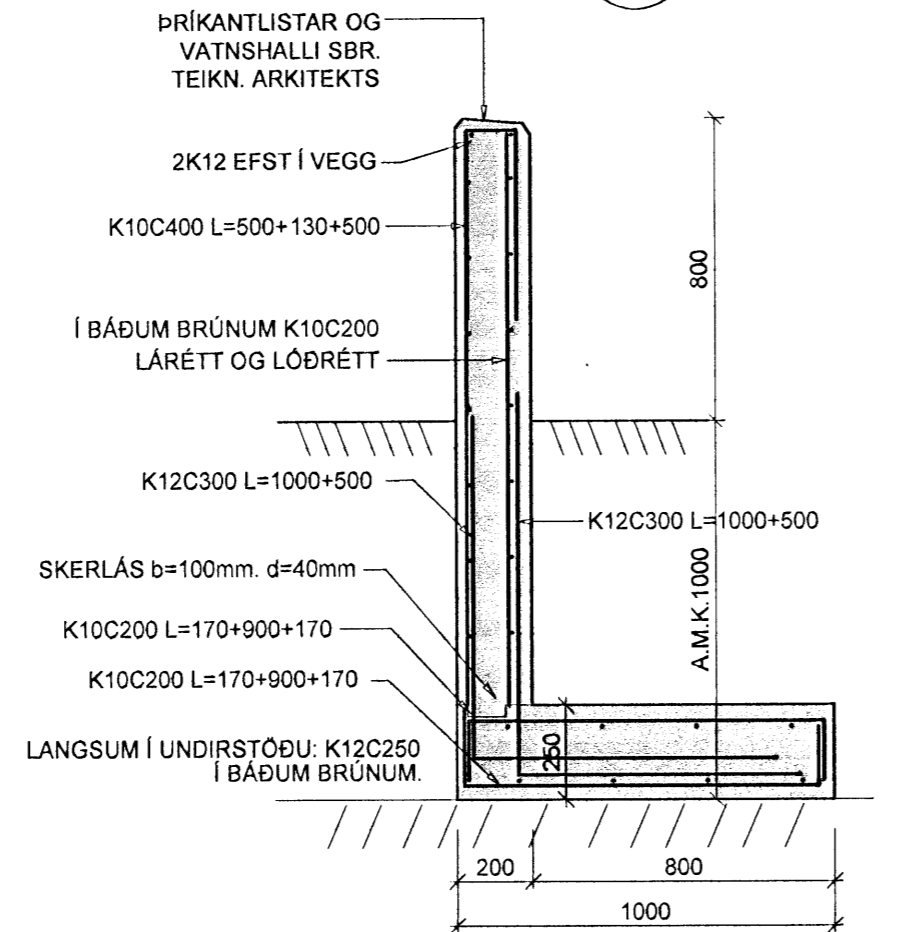


**A** Snið  
2-0.2 1:20



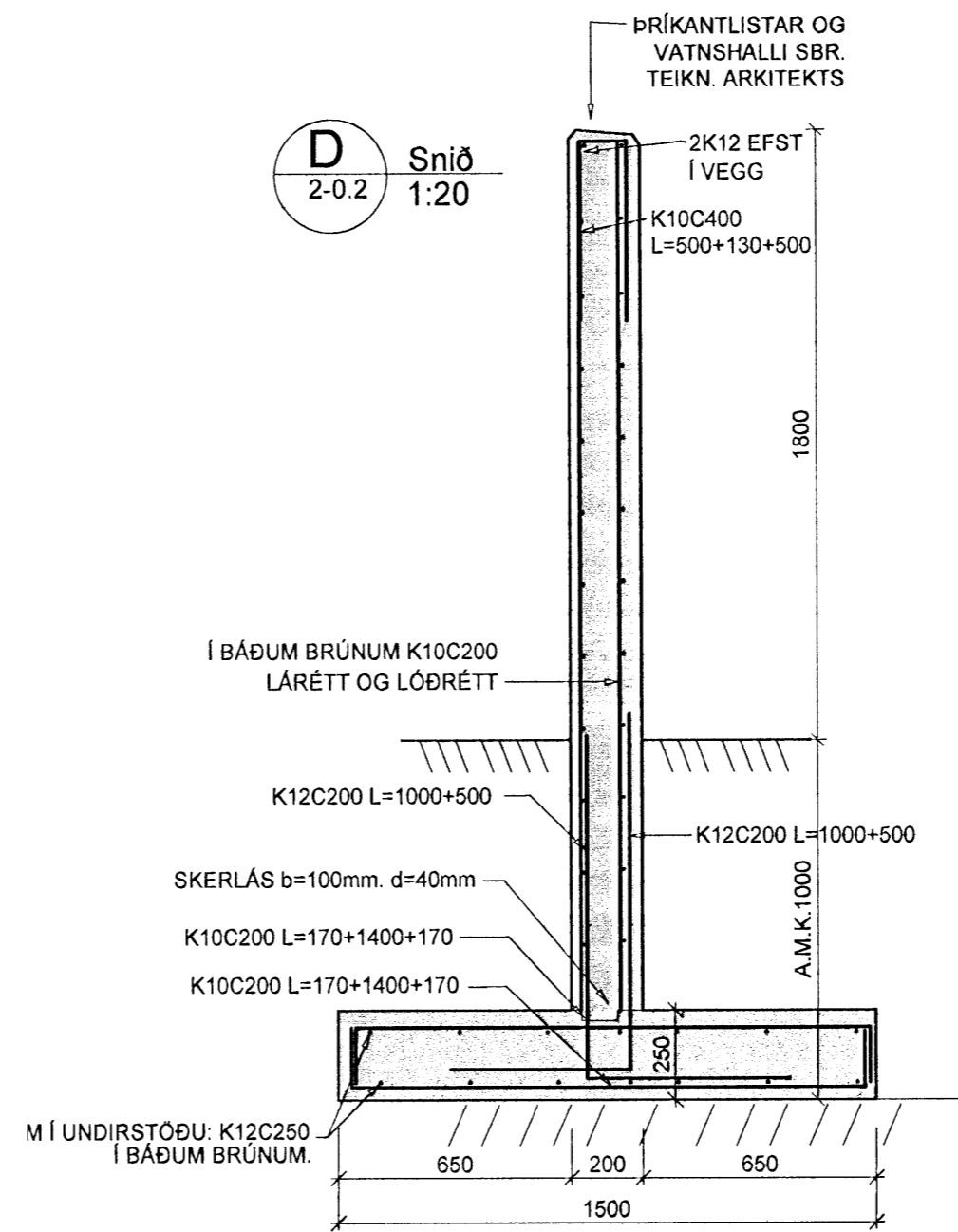
VEL ÞJÖPPUÐ FROSTFRÍ FYLLING

**B** Snið  
2-0.2 1:20



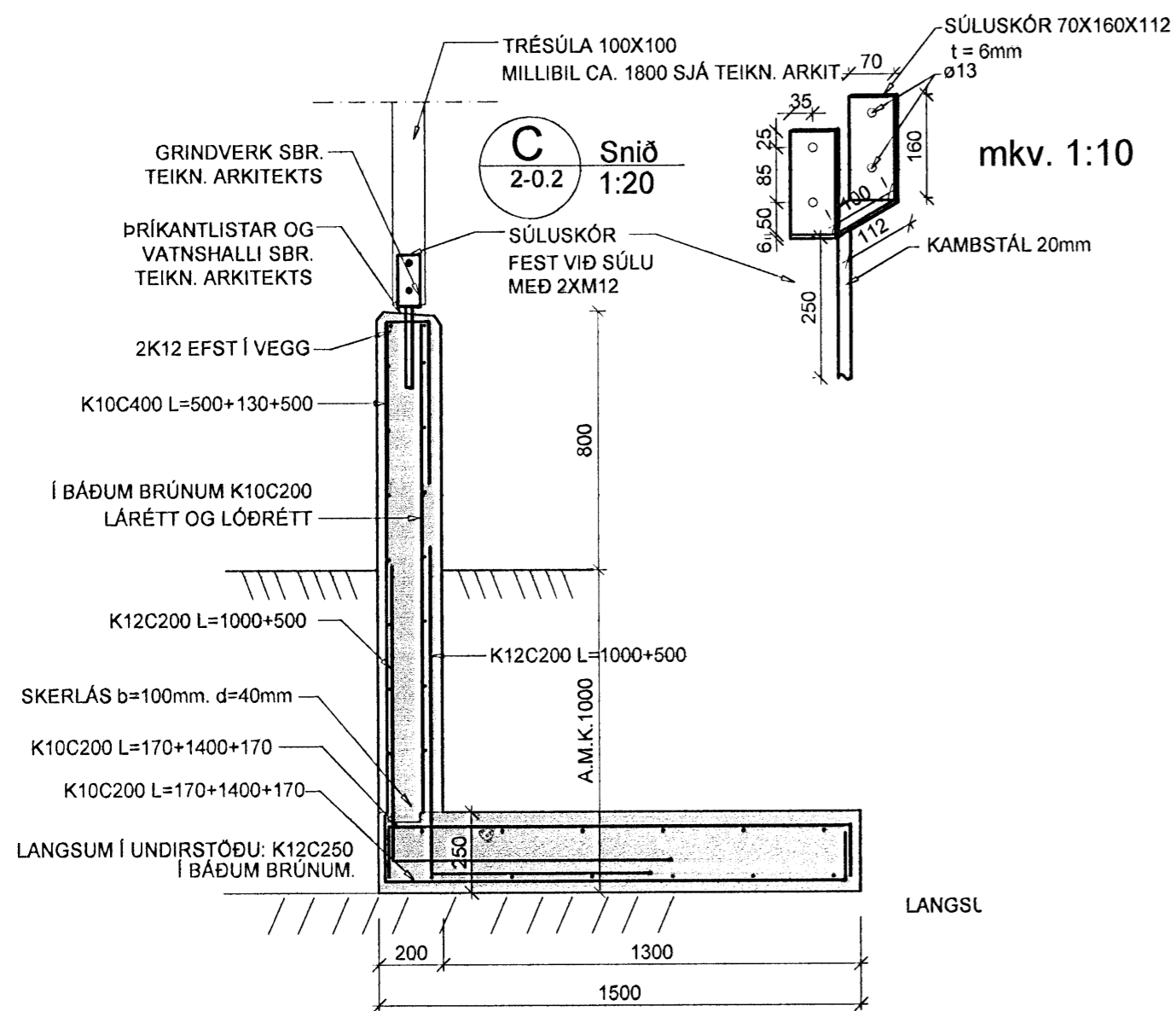
VEL ÞJÖPPUÐ FROSTFRÍ FYLLING

**D** Snið  
2-0.2 1:20



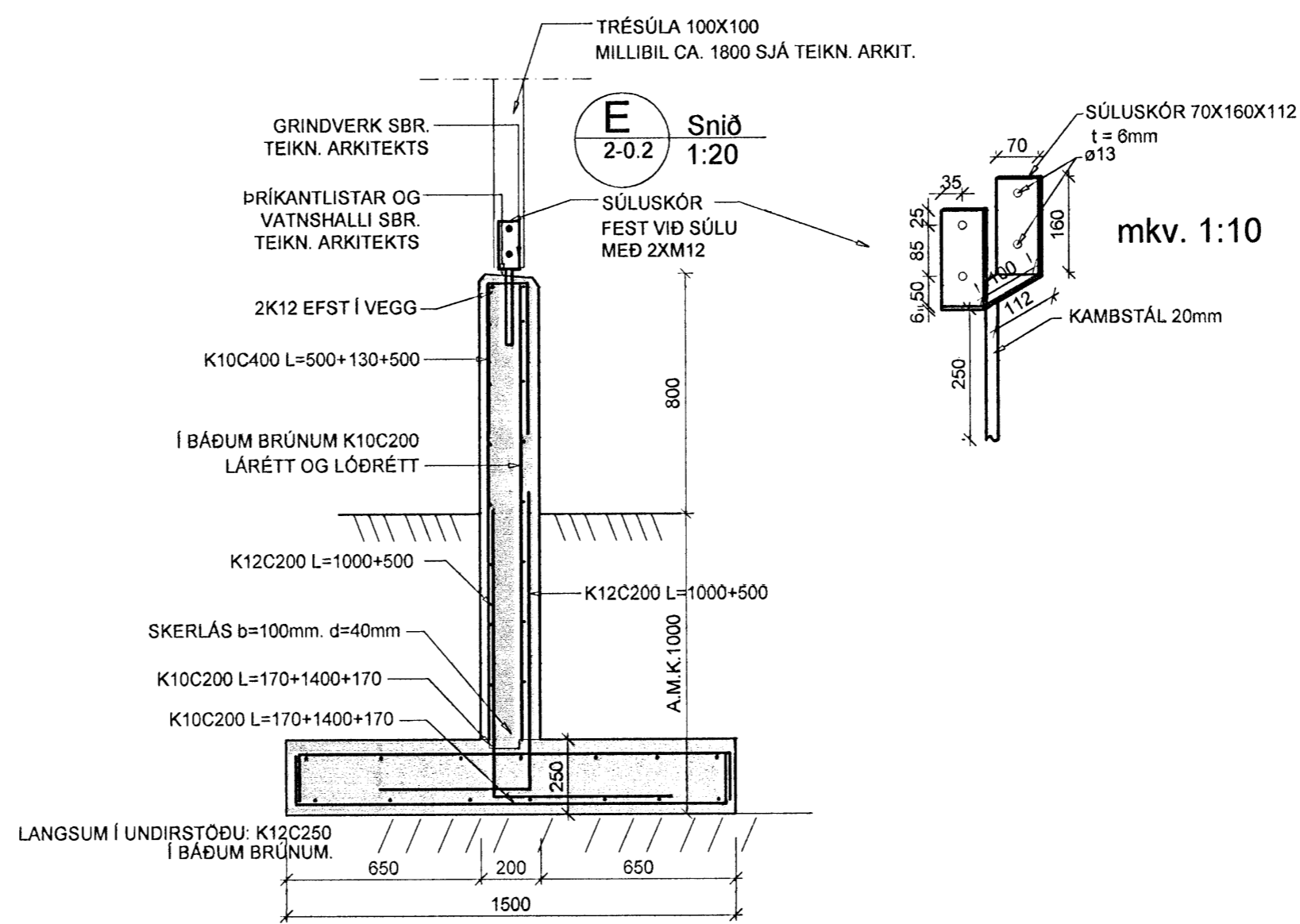
VEL ÞJÖPPUÐ FROSTFRÍ FYLLING

**C** Snið  
2-0.2 1:20



VEL ÞJÖPPUÐ FROSTFRÍ FYLLING

**E** Snið  
2-0.2 1:20



VEL ÞJÖPPUÐ FROSTFRÍ FYLLING

Samþykkt þann

14 OCT 2009

Byggingafultrúinn í Harnarbrö,  
F.h. Hrölfur S. Gunnlaugsson

Verkfræðistofa Hauks Ásgeirssonar e.h.f.  
DALVEGUR 18, 201 Kópavogur  
Sími 534-8815 Farsími 897-8132  
e-mail: haukur@vha.is  
Kennitala: 560600-3050

Hannað H.A. Teiknað Í.H. Samþykkt: *[Signature]* Kennitala 301255-4629

**ERLUÁS 58**  
HAFNARFIRÐI  
BURÐARVIRKI  
SNIÐ

Mkv. 1:20	Teikn. nr. 2-0.3	Verk nr. 1105
1:10		Skráningar nr.: 1105
Aritun aðalhönnuðar: <i>[Signature]</i>	Útgáfa A	Dags. SEPT 09