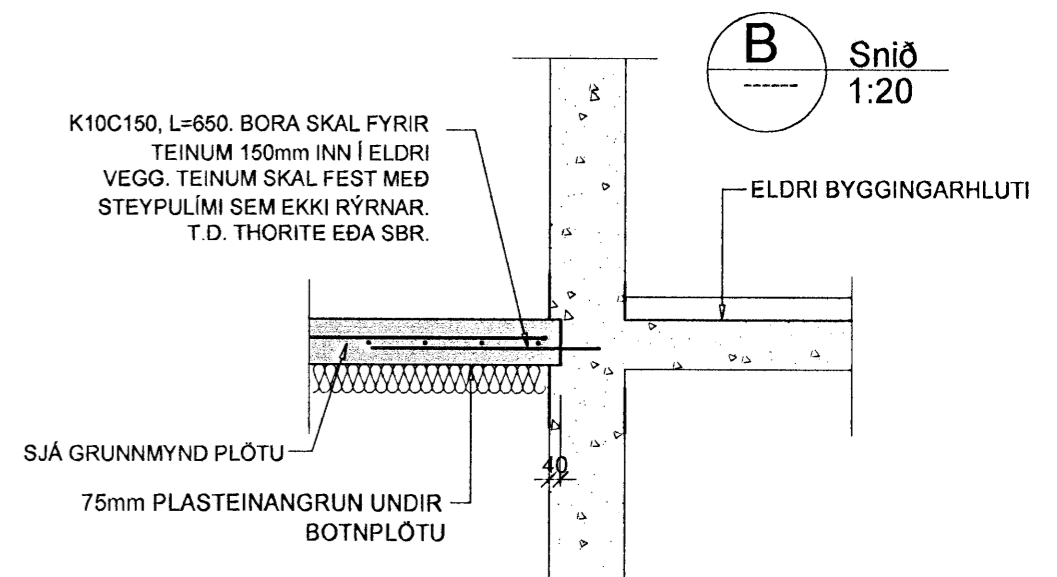
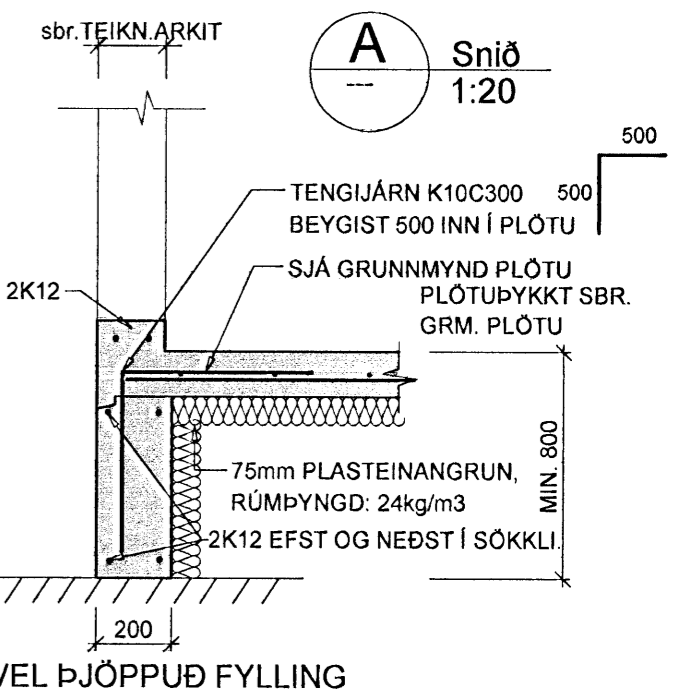


Samþykkt þann

14 OCT 2009

Byggingafultrúinn í Hafnarfirði
F.h. Hrólfur S. Gunnlaugsson



HELLULÖGN

K=71.05

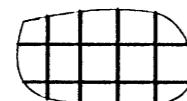
K10C150, L=650 Í YTRI BRÚN SÖKKULS. BORA SKAL FYRIR TEINUM 150mm INN Í ELDRI SÖKKUL. TEINUM SKAL FEST MEÐ STEYPULÍMI SEM EKKI RÝRNAR. T.D. THORITE EÐA SBR.

Geymsla
4.5m²

0101 R

FK=71.30

#K10 c/c300 Í MIDRI PLÖTU



Í STAÐ #K10C300 MÁ NOTA BENDINET K189

OK: sbr. TEIKN.ARKIT.

K10C150, L=650 Í YTRI BRÚN SÖKKULS. BORA SKAL FYRIR TEINUM 150mm INN Í ELDRI SÖKKUL. TEINUM SKAL FEST MEÐ STEYPULÍMI SEM EKKI RÝRNAR. T.D. THORITE EÐA SBR.

Almennar skýringar:

Önefnd mál eru í millimetrum.

Kótar eru í metrum.

Undirstöður: Miðað er við að undirstöður standi á burðarhæfri fyllingu. Aðflutt burðarfylling í og að sökklum og vera frostþolin og slitsterk og skal kornadreifingin vera þannig að góð þjöppun náist. Mesta steinastærð í hverju fyllingalagi má ekki vera meiri en 1/3 af fyllingalagi hvers lags.

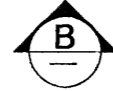
Gerð er krafa til þess að sérhvert fyllingarlag standist eftirfarandi kröfur miðað við þjöppupróf

E2 >= 125 Mpa og E2/E1 <= 2.2.

Steypa: Öll steypa skal uppfylla kröfur ÍST14 og ÍST10 svo og eftirfarandi: Útisteypa : VS<0,5 Sementsmagn>300 kg/m3

Fjarlægðarstuðull lofts < 0,25 mm Loft : 5-6 % Styrkleiki : S 250

Steypustál skulu vera úr K500. Mál á lykkjum eru utanmál. Ekki má skeyta meira en þriðja hvert járn í sama sniði. Upp með og undir öll op skal setja 2K12. Yfir op skal setja 2K12 nema annað sé tekið sérstaklega fram. Í ytri brún útveggja skulu járn liggja 3,5 sm frá steypufirborði en annarsstaðar gilda ákvæði ÍST10.



Verkfræðistofa Hauks Ásgeirssonar e.h.f.
DALVEGUR 18, 201 Kópavogur
Sími 534-8815 Farsími 897-8132
e-mail: haukur@vha.is
Kennitala: 560600-3050

Hannað H.Á. Teiknað I.H. Samþykkt: *[Signature]*
Kennitala 301255-4629

ERLUÁS 58
HAFNARFIRÐI
BURÐARVIRKI
GRUNNMYND SÖKKLA
SNIÐ, SKÝRINGAR

Mkv. 1:50	Teikn. nr. 2-0.1	Verk nr. 1105
1:20		Skráningar nr.: 1105

Áritun aðalhönnuðar: <i>[Signature]</i>	Útgáfa A	Dags. SEPT 09
---	----------	---------------