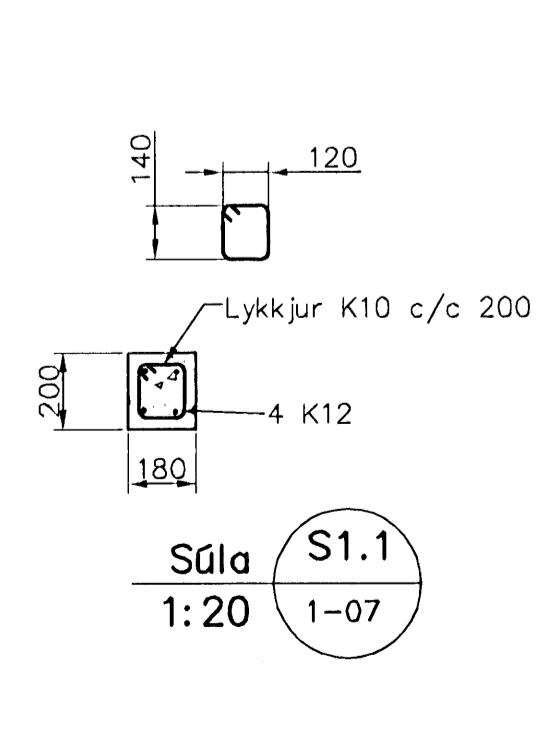
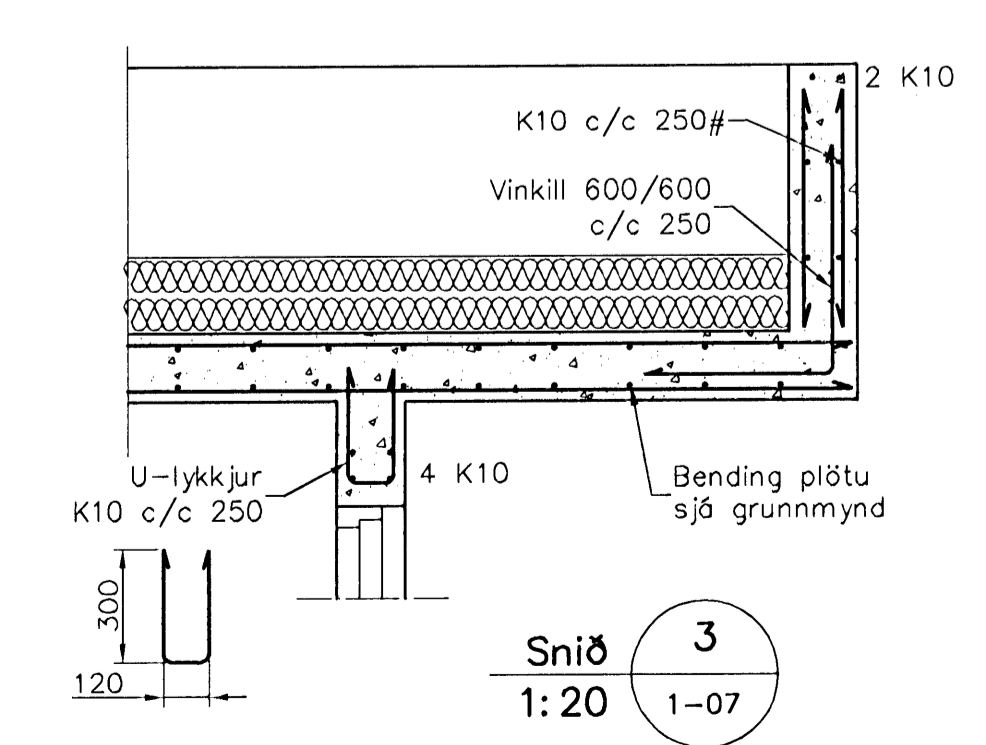
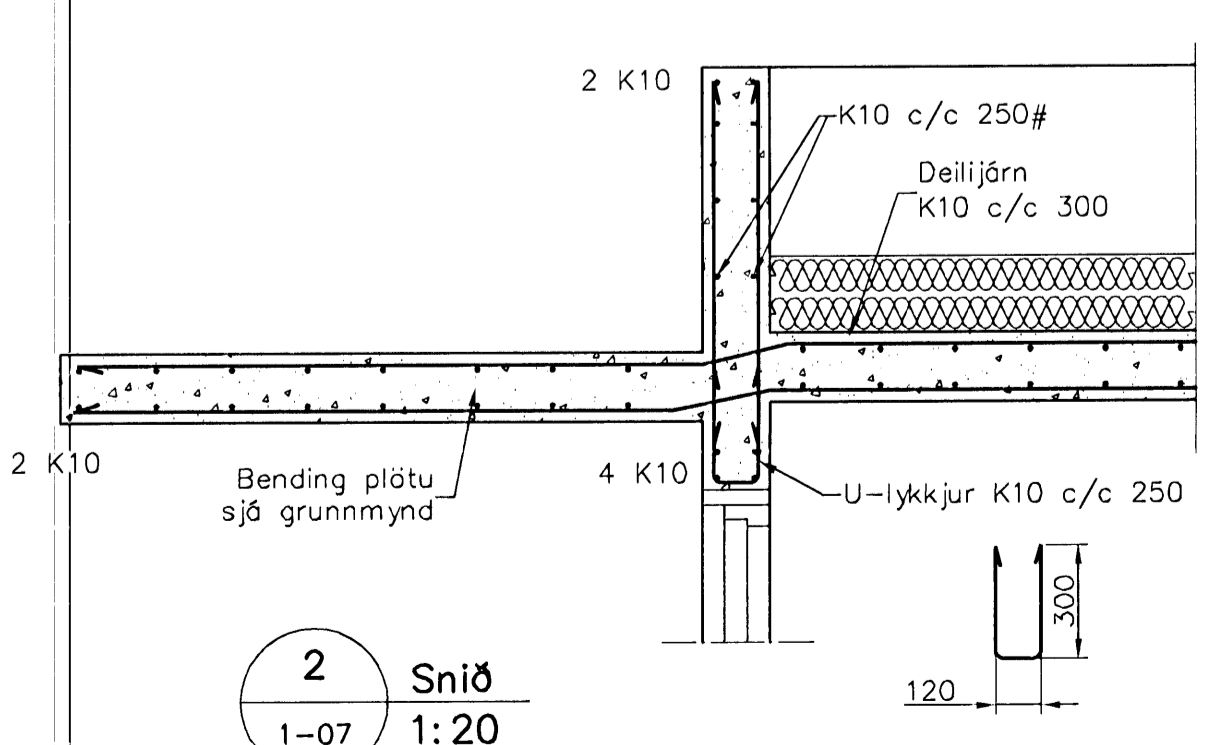
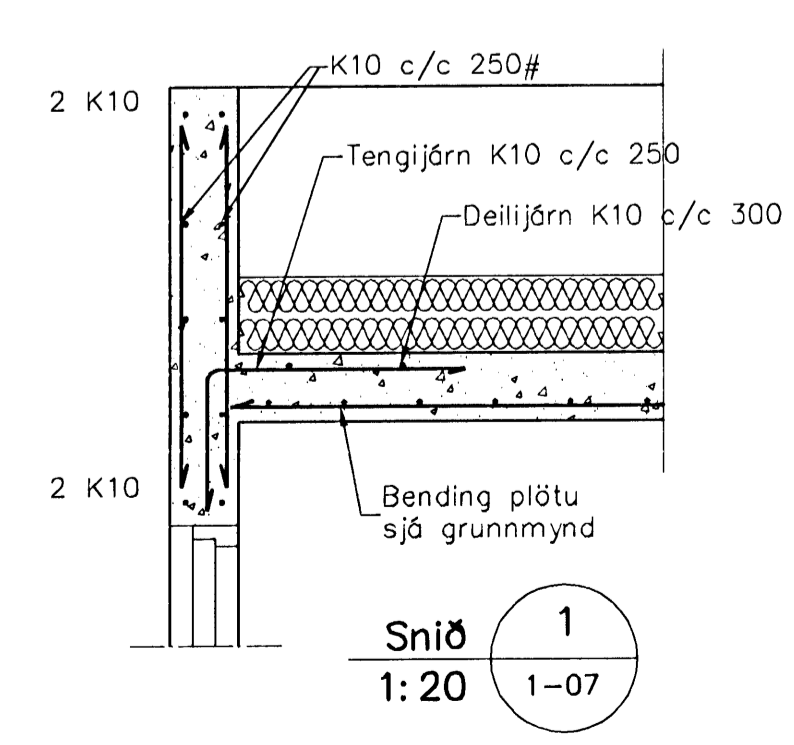


Veggir 4. hæð, Plata yfir 4. hæð, Grunnmynd, 1:50



Skýringar

Almennar skýringar sjá blöð 00-01
 Sléttur
 Brotþolsflokkur: C25/28 samkv. ENV 206 (250)
 Vatnsementstala: skal vera minni en 0,55
 Loftmagn: 5-7%
 Sigmöðl: 60-80 mm

Álag á plötur:
 Eiginþyngd: 5,5 kN/m²
 Léttir milliveggir: 1,0 kN/m²
 Notaðlag á plötur: 1,5 kN/m²
 Notaðlag á stiga og svalir: 3,0 kN/m²

Samþykkt þann
19 OCT 2009
 Byggingafróunir í Hamnarhörd
 F.h. Hrólfur S. Gunnlaugsson

Útgáfa	Breyting	Ágætt	Hannað
Sveinbjörn Hinriksson Byggingateknifræðingur Kf. 160651-2520 Brekkugötu 8 Hafnarfirði Sími: 555-4008, 861-9851 Netfang: sveinnh@netnet.is		Staður Klukkuvellir 7 Hafnarfirði Skýring Plata yfir 4. hæð	
Hannað / Teknað	Kvarð	Dagsetning	Verkr.
	1:50 1:20	15.10.09	04-08
			Teikn.nr.
			1-07