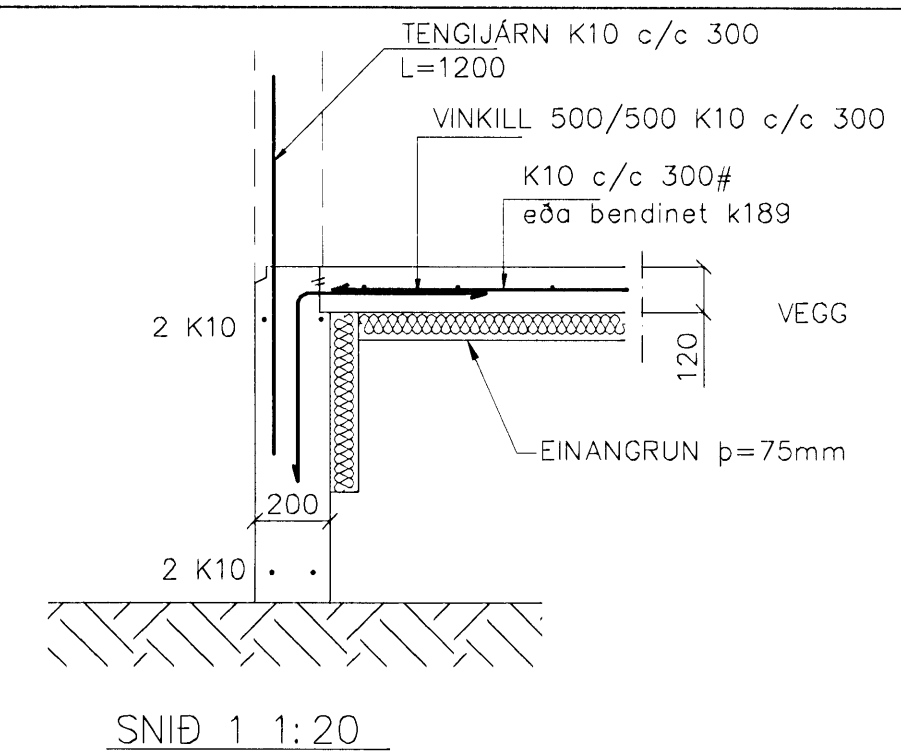
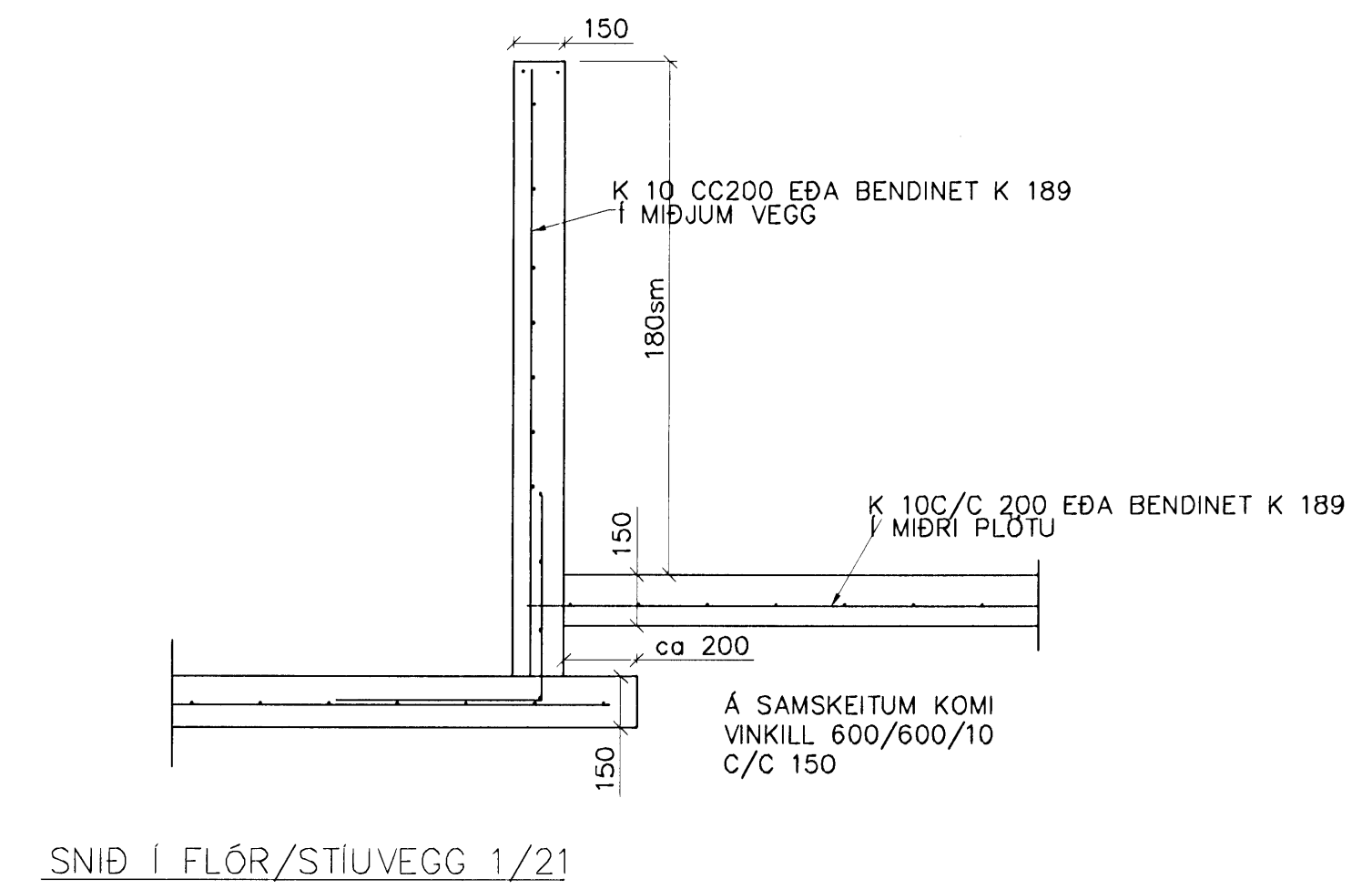


GRUNNMYND 1:50



7



Semþykkt þann  
22 OCT 2009  
Byggingafultrúinn í Hafnarfirði  
Fh. Hrólfur S. Gunnlaugsson

SKÝRINGAR  
STEYPA=S250  
LOFTNIHALD > 5%  
V/S-TALA < 0,55  
BENDISTÁL= Ks410  
HÆÐ UNDIRSTÁÐA ER > 100 SM  
FYLLING INN Í SÖKKLA SKAL VERA FROSTFRI  
OG ÞJAPPAST Í 30 SM LÖGUM  
UNDIRSTÖÐUR HVÍLA ÞJAPPADRI FYLLINGU  
ÞJÖPPUNARKRÖFUR E2 > 120 MPa, E2/E1 < 2,3.  
MESTA ÁLAG Á UNDIRSTÖÐUR < 500 kN/M

Br.	Dags.	Eðli breytinga	Sign.
<b>FLUGUSKEIÐ 11</b> <b>HAFNARFIRÐI</b>  UNDIRSTÖÐUR—MÁLTEIKN  MKV. 1:50 1:20 DAGS. JAN. 2008 VERK NR. 2801 TEIKN. NR. 1-01 HANNAÐ SIG. ÞORLEIFSS. KT. 241148-3009 TEIKNAD G.H. YFIRFARIÐ			
<b>TÆKNIPJÓNUSTA</b> SIGURDAR ÞORLEIFSSONAR ehf STRANDGÖTU 11 220 HAFNARFIRÐI Sími 555-4255 FAX 565-2875 E-mail tsth@simnet.is			