

FRÁRENNSLISKERFI

Allt efni, logn, profun og fragangur skal vera samkvæmt akvæðum staðals IST 65, IST 68 og viðeigandi reglugerðum

PIPUR:

Pípur í grunn og í jörðu. Pípur skulu vera úr PVC (grunnplasti) og vera viðurkenndar til notkunar í jörð. Samsetningar með mulfum og þétting með gummihringjum. Allar pípur skulu lagðar í beina línu með jöfnum halla milli brotpunkta. Öll brot framkvæmd með tengistykki.

Innanhuslangir. Frárennislagnir innanhuss skulu vera úr PP plastpípum frá viðurkenndum framleiðendum og samsetningar með mulfum og þétting með gummihringjum.

STÚTAR UPP ÚR BOTNPLÖTU:

Allir stútar, sem koma upp úr botnplötu skulu staðsetjast nákvæmlega skv teikningum. Eftir að gengið hefur verið frá efri brun muffu í sömu hæð og opussú platan er, skal stúturnum lokað með plastlökum með þétting, eftir að sannpröfð hefur verið að allar leiðslur seu hreinar og í fullkomnu lagi.

EINANGRUN

Frárennislagnir innanhuss skal einanga með 25mm steinullereinangrun, veifa um þær tvöföldum þykkum sífalpappa með álfhúð og líma samskeytin með límbandi.

RÓRAUPPHENGI OG FESTINGAR:

Allar pípur í frárennislakerfinu skal festa vandlega með þar til gerðum upphengjum og skal fara eftir leiðbeiningum framleiðanda og þeim stöðlum, sem þar um gilda.

STÚTAR ÚT ÚR VEGG

Þar sem pípur koma út úr veggjum og tæki verða tengd við, skal vera ca 10mm rauf milli pípu og veggis eða veggklæðningar. Í þessa rauf skal setja tröð og loka henni við ytri brun veggjar með polyuretánkitti. Alla stuta skal staðsetja nákvæmlega skv málsetningu a teikningum. Eftir að gengið hefur verið frá muffu út úr vegg, skal stúturnum lokað með plastlökum, sem þétst með gúmmihringjum, eftir að sannpröfð hefur verið að allar leiðslur seu hreinar og í fullkomnu lagi.

Minnsti halli frárennislagna ma vera 20‰

SKÝRINGAR TÁKNA

- Skolplögn
Regnvatnsloagn
Jarðvatnsloagn

- PLÖ Plastror úr stífu PVC í grunn / stífu PP innanhuss Ø= þvermal
ST Steinsteyptr frárennislör
BR Brunnur
BN Þakniðurfali
GN Gollniðurfali
NF Niðurfali
UV Utloftunaventill
SN Svafaniðurfali
HBR Hreinsbrunnur
UL Pípa liggur undir lofti
N Numer a stofni
H Hreinslök
20‰ Halli a logn er 20 mm/metrar

SKAMMSTÖFUN ÞRIFATÆKJA - STÆRD VATNSLÁSS AÐ OG FRÁ TÆKI

Table with 2 columns: Code (VS, HL, SV, EV, SB, BK, ÞV, UV) and Value (100/100, 32/40, 40/50, 40/50, 40/50, 32/40, 40/50)

NEYSLUVATNSKERFI

Allt efni, logn, profun og fragangur skal vera samkvæmt akvæðum staðals IST 67, reglugerð fyrir Vatnsveitu og Byggingarreglugerð

PIPUR OG TENGISTYKKI

Pípur utanhuss fyrir kalt vatn skulu vera úr PEH plasti frá Reykjalandi eða samsvarandi, gerð fyrir a m k 10 kg/cm² vinnuþrýsting. Plastlagnir í jörð skulu vera í a m k 1,2 m dýpi frá jarðvegsyfirlöðu.

EINANGRUN

Nota skal glerullarholka í viðurkenndri gerð. Einangrunarholka skal veifa með plaststírni með hæfilegn skoran og líma samskeyti vandlega saman. Serstaklega skal vanda til rakapétts fragangs kaldvatnslagnar.

Einangrunarþykkt skal vera sem hér segir:

Table with 3 columns: Heitt vatn, Pípuþvermal, Einangrunarþykkt. Values range from 20mm to 40mm.

Eftir þrýstiprofun skal einanga og ganga frá öllum samskeytum, greinum og beygjum a sama hatt.

AFRETTIR STÚTAR

Allir stutar út úr vegg, til tengingar við tæki, skulu afrettir. Stutana skal festa trygglega og skal lata þa na hæfilega langt út fyrir endanlegan vegg. Stuta skal tengja saman með "unionum" svo tryggt se að þeir seu samsíða, þegar tæki eru tengd.

PIPUUPPHENGI OG FESTINGAR

Allar pípur í neysluvatnskerfinu skulu hengjast upp eða festast þar sem þær liggja. Mesta fjarlægð milli upphengja ma vera 1 meter undir loftum og 1 meter a veggjum. Hengja skal pípurnar upp með serstökum pípuupphengjum af Mefa gerð (Mefa Rohrselle) eða öðrum upphengjum af samsvarandi gerð.

LOFTPUÐAR

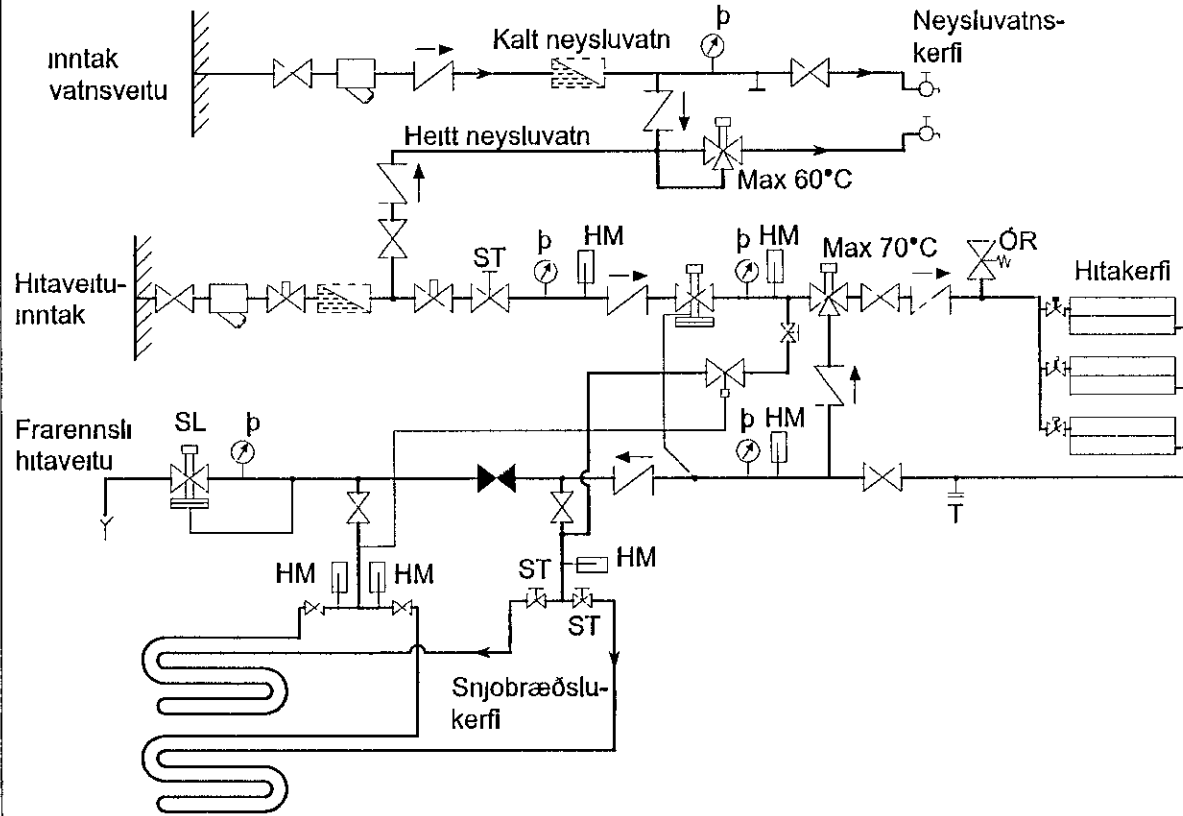
Setja skal loftpuða þar sem synt er a teikningum. Loftpuðar skulu vera 300mm langir og þvermal þeirra skal vera jafnt þvermali viðkomandi stofns eða greinar frá aðalæð.

ÞRÝSTIPROFUN LAGNA

Neysluvatnsloagn skal þrýstiprofuð með minnst 15 kg/cm² vatnsþrýstingi a eðurfarandi hatt. 1) Forörofun. Setja skal minnst 15 kg/cm vatnsþrýsting a kerfið. Eftir 30 mín skal mæla þrýsting og samleiðis eftir 60 mín. Mestu leyfilega þrýstunundur er 0,6 bar.

Se um leka að ræða skal verktaki gera við leka og endurtaka profunina a sinn kostnað. Við ofangreinda profun skal eflirlitmaður verkaupa kallaður a veltvang í byrjun og við lok profunanna og skal hann taka verkið út og samþykkja profunina. Verktaka ber að sja um utekt byggingarfulltrúa a profunum þessum.

KERFISMYND LAGNA FYRIR EINFALT KERFI



HITAKERFI

Allt efni, logn, profun og fragangur skal vera samkvæmt akvæðum staðals IST 69 og reglugerð um hitalagnir.

PIPUR OG TENGISTYKKI

Allar pípur í hitakerfi skulu vera venjulegar svartar pípur skv DIN 2440. Efnisgæði skulu vera St 33-2 skv DIN 17100. Tengistykki skulu vera af sömu gæðum.

Allar pípur í gollhitakerfi skulu vera hitabólnar plastpípur, Wirsbo-pex eða samsvarandi og þola allt að 90°C við 6 kg/cm² þrýsting.

EINANGRUN

Nota skal glerullarholka í viðurkenndri gerð. Einangrunarholka skal veifa með plaststírni með hæfilegn skoran og líma samskeyti vandlega saman.

Einangrunarþykkt skal vera sem hér segir:

Table with 2 columns: Pípuþvermal, Einangrunarþykkt. Values range from 20mm to 40mm.

Eftir þrýstiprofun skal einanga og ganga frá öllum samskeytum, greinum og beygjum a sama hatt.

OFNAR

Ofnar skulu vera í samræmi við IST 69 1.

Ofnar eru Runtal ofnar eða sambærilegir. Þess skal gætt að lengd og hæð ofna se sem næst þeim hámarksnálmum, sem uppgæfin eru í ofnáskra.

Uppgæfin varmagöf ofna miðar við hitafall vatns frá 80°C niður í 40°C.

Allir ofnar skulu hengdir a örugg vegghengi eða standa a stolum og skal fragangur þeirra gerður í samræði við verkaupa. Athuga skal vel að ofnar seu rett staðsettir.

A hverjum ofni skal vera stúlla, loftskrufa og sjalfvirkur ofnlok. Gerð og staðsetning ofnloka kemur fram a rummyndum.

Verktaki skal stilla rennsl milli ofna a stilluleum, þannig að allir ofnar hitni jafni vel, svo og alla stilliloka til þrýstingsjöfnunar milli greina.

PIPUUPPHENGI OG FESTINGAR

Allar pípur í hitakerfinu skulu hengjast upp eða festast þar sem þær liggja. Mesta fjarlægð milli upphengja ma vera 2 metrar undir loftum en 1 meter a vegg. Hengja skal pípurnar upp með serstökum pípuupphengjum af Mefa gerð (Mefa Rohrselle) eða öðrum upphengjum af samsvarandi gerð.

MÁLUN PIPA

Allar pípur í hitakerfinu skal mala með ryðvarnarmálingu, t.d. Oxyd menjumálingu eða með asfaltmálingu eins og reglugerð segir til um.

Allar snytlegar einangraðar pípur skulu malast í þeim litum sem verkaupi akveður.

ÞRÝSTIPROFUN LAGNA

Ofnakerfi skal þrýstiprofa með 6 kg/cm² vatnsþrýstingi áður en samskeyti eru einangruð og skal þrýstingur standa í 24 klst. án þess að falla. Athuga skal hvort smit sjást a samskeytum.

Gollhitakerfi skal þrýstiprofa með 4 kg/cm² vatnsþrýstingi áður en það er steypt inn og skal þrýstingur standa í 24 klst. án þess að falla. Engin samskeyti mega vera a minnsteypti logn. Se um leka að ræða skal verktaki gera við leka og endurtaka profunina a sinn kostnað. Við ofangreinda profun skal eflirlitmaður verkaupa kallaður a veltvang í byrjun og við lok profunanna og skal hann taka verkið út og samþykkja profunina. Verktaka ber að sja um utekt byggingarfulltrúa a profunum þessum.

SNJÓBRÆDSLUKERFI

PIPUR OG TENGISTYKKI

Snjóbæðslupípur skulu vera polypropylen-, polybutylen- eða pex plastpípur og vera viðurkenndar af byggingarfulltrúa til notkunar í slík kerfi. Tengistykki skulu vera úr kopar og ætluð serstaklega fyrir plastpípur.

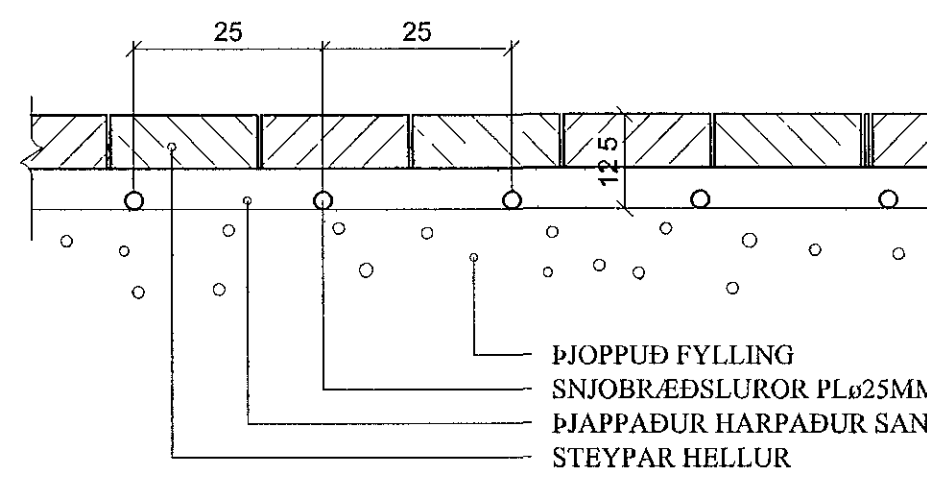
FRÁGANGUR PÍPNA:

Innsteyptar snjóbæðslupípur skulu vera án tengistykka. Þar sem pípur koma út úr steypu, skal setja hlífðarpípu utan um pípu. Til að halda tilskildri fjarlægð milli pípa a snjóbæddu svæði, skal nota fjarlægðarstar eftir forfum. Þar sem snjóbæðslupípur liggja að svæðum, sem bræða skal af, skulu pípur liggja a ca. 400mm dýpi og vera einangraðar með 20mm Armaflex einangrun eða samsvarandi.

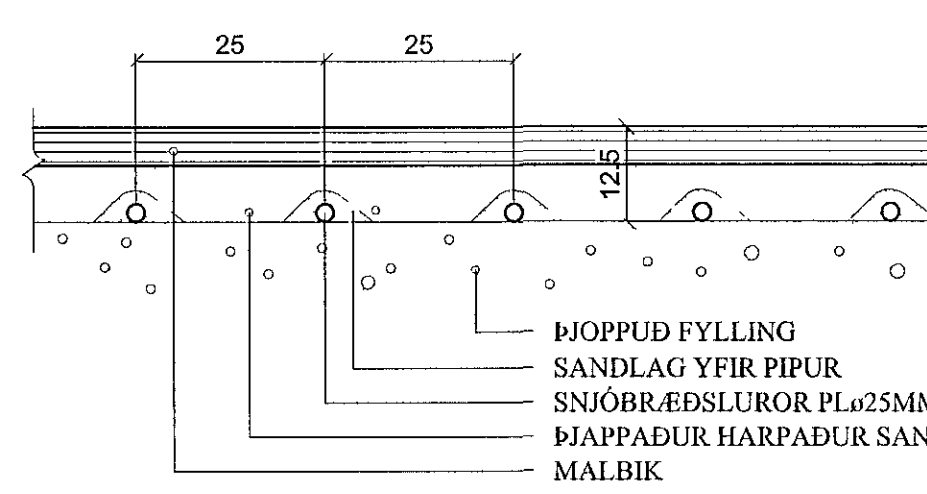
ÞRÝSTIPROFUN LAGNA

Snjóbæðslukerfið skal þrýstiprofað með 5 kg/cm² vatnsþrýstingi, sem skal standa í 24 klst., án þess að falla. Profunin skal fara fram áður en lognin er steypt inn eð fylti yfir hana. Við ofangreindar profanir skal verkaupi kallaður a veltvang í byrjun og við lok profunar og skal hann taka verkið út og sannreyna profunina.

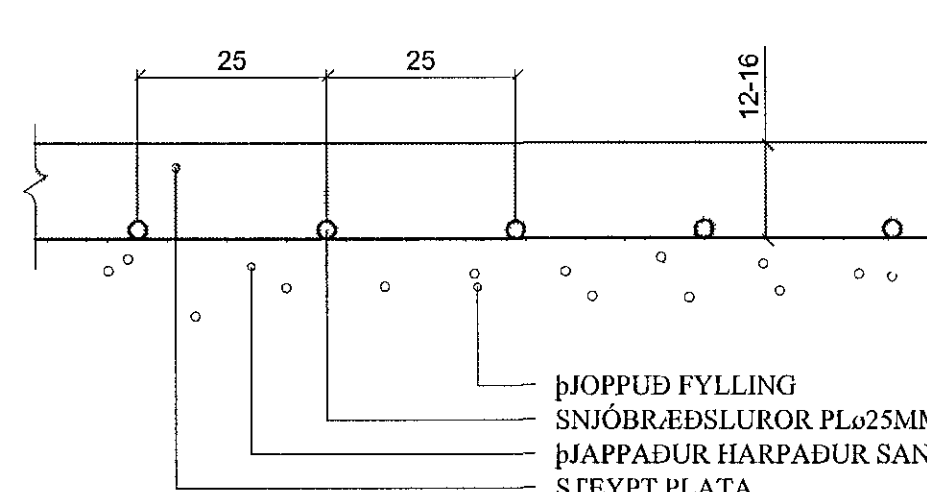
SNÍÐ Í SNJÓBRÆDSLUNDIR HELLULOGN 1 10



SNÍÐ Í SNJÓBRÆDSLUNDIR MALBIK 1 10



SNÍÐ Í SNJÓBRÆDSLUNDIR STEYPTRI PLOTU 1 10



ALMENNT - SKÝRINGAR TÁKNA

- Heitt neysluvatn
Kalt neysluvatn
Framras hitaveitu
Bakras hitaveitu
Framras snjóbæðslu
Bakras snjóbæðslu
Þrýstjafnari / slaufuloki
Hemill
Einstrefnuloki
Kululoki / renniloki
Stílliloki
Öryggislöki
Sía
Tæming
Vatnsmælari
Hitamælari
Þrýstmælari
Hitaa- og þrýstmælari
Dæla
Loftskrífa
Þrýstimmikari
Motorlök (M), Segulilök (S)
Hitaskynjari

Samþykkt þann 22. maí 2014. Byggingarfulltrúinn Hafnia form Fri. Hrólfur S. Gunnlaugsson.

- PN pípa liggur niður a næstu hæð
PU pípa liggur upp a næstu hæð
IV pípa liggur í vegg
AV pípa liggur utan a vegg
æ50 þvermal rors er 50 mm (nafnmal)
BS brunaslanga
G garðkrani

Table with 4 columns for revision details: No., Description, Date, and Author.

ATHUGIÐ: Almennar skýringar gilda nema annað sé tekið fram á sérteikningum.

Handwritten signature and stamp area.

Table with project details: Reikn (JKR), Tækn (JKR), Ath, Samp, Date (Mars 14), Kvarði (Mars 14), Ulfefnið (27.03.2014), ENGINN, Project Name (MJÓSUÐ 10), and Client (Hafnarfirði).

Verkhlutur: PÍPULAGNIR, ALMENNAR SKÝRINGAR. Jón Krutjónsson, Byggingarfulltrúingur, Vík í Hlíð, Síðumúla 9, 108 Reykjavík. Síma 537-0002, Fax 772-3154, KÍ 210754-4829, Netfang jkrns54@gmail.com.