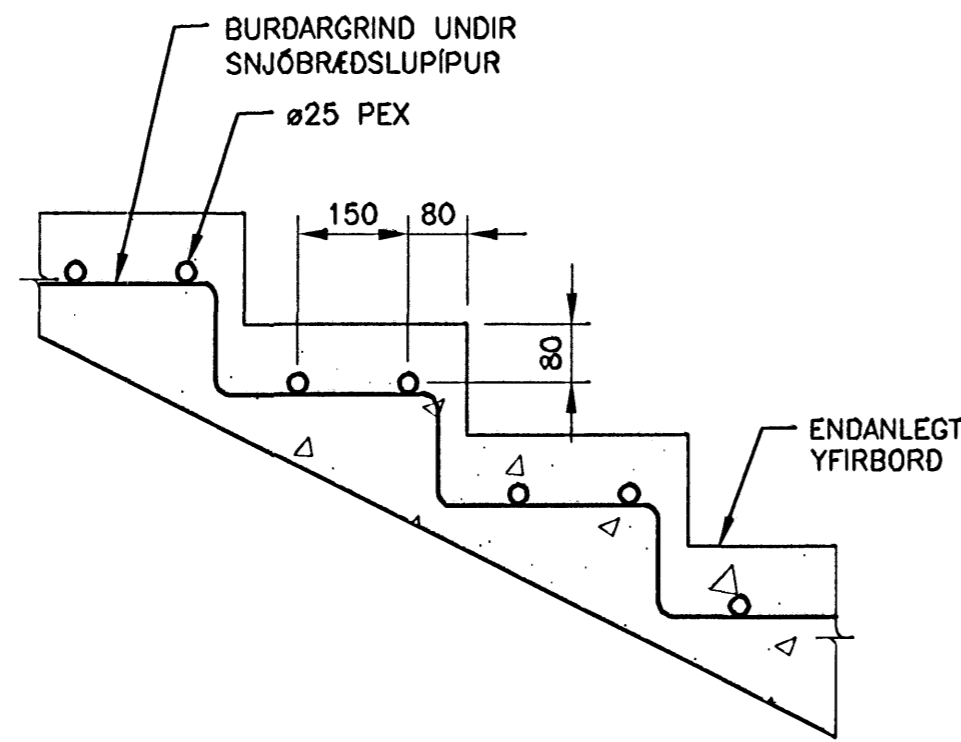
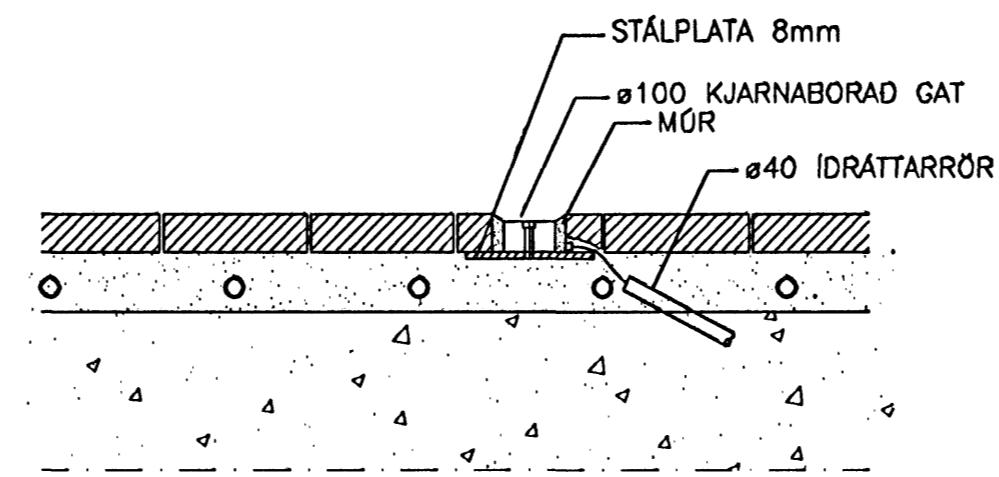


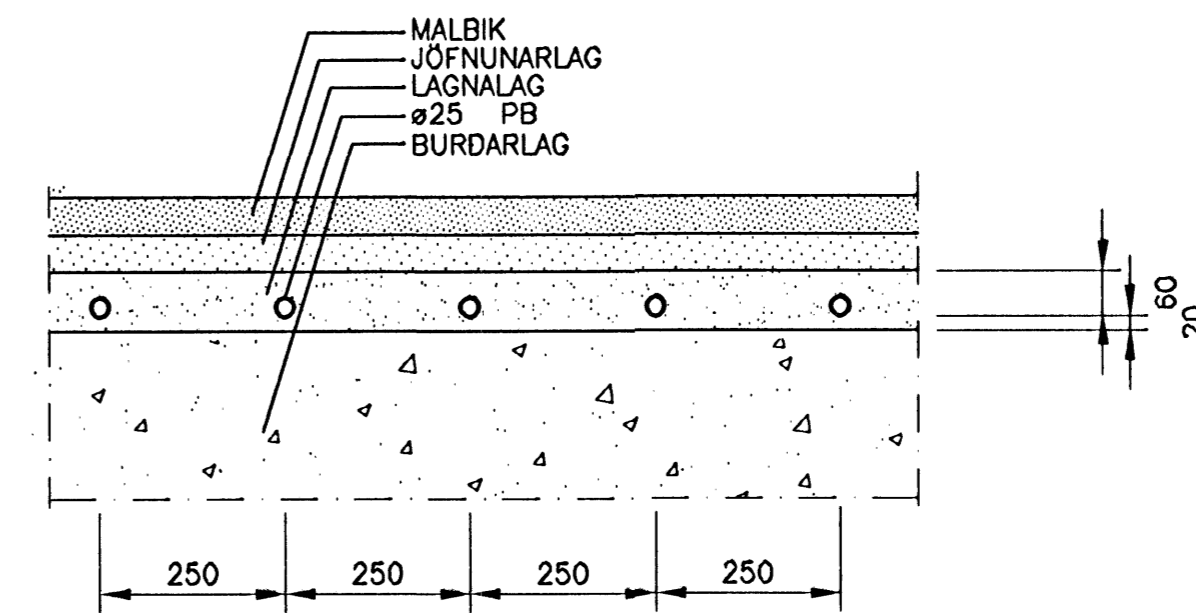
SNJÓBRÆÐSLA Í STEYPTUM TRÖPPUM



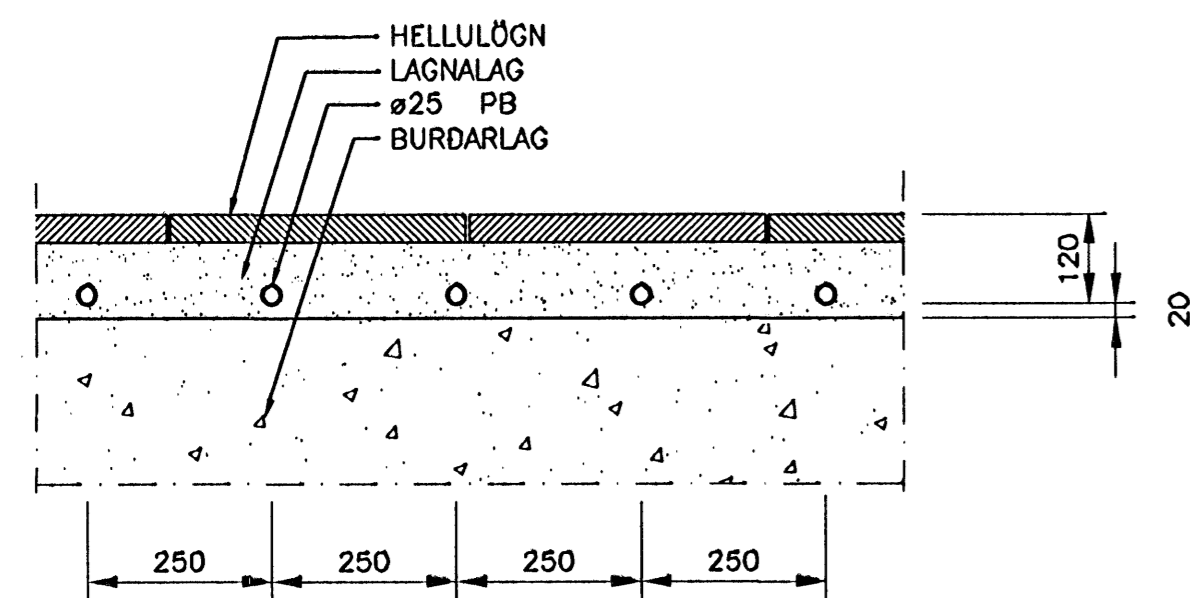
SNID Í STEYPTAR TRÖPPUR MED SNJÓBRÆÐSLU MKV. 1



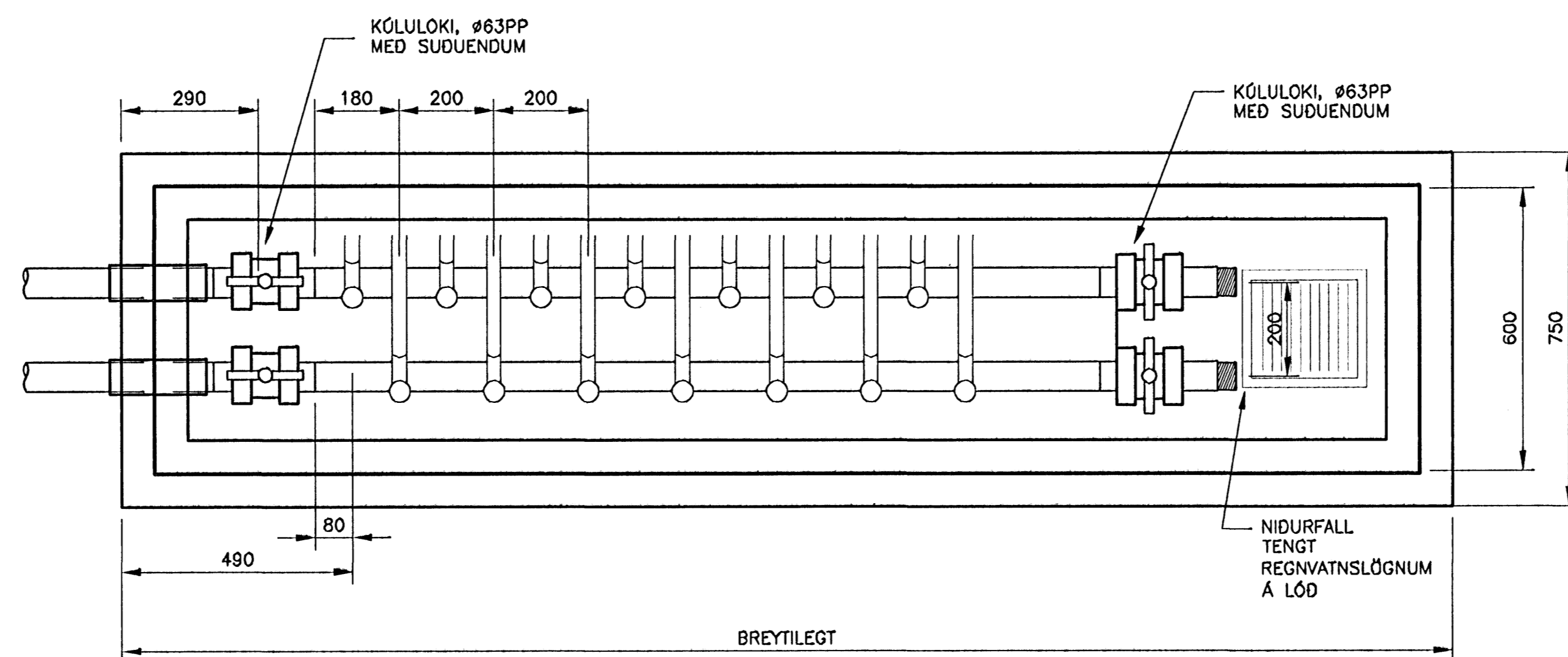
FRÁGANGUR Á SKYNJARA Í HELLULLÖGN MKV. 1



SNID Í SNJÓBRÆÐSLULÖGN UNDIR MALBIKI, MKV. 1

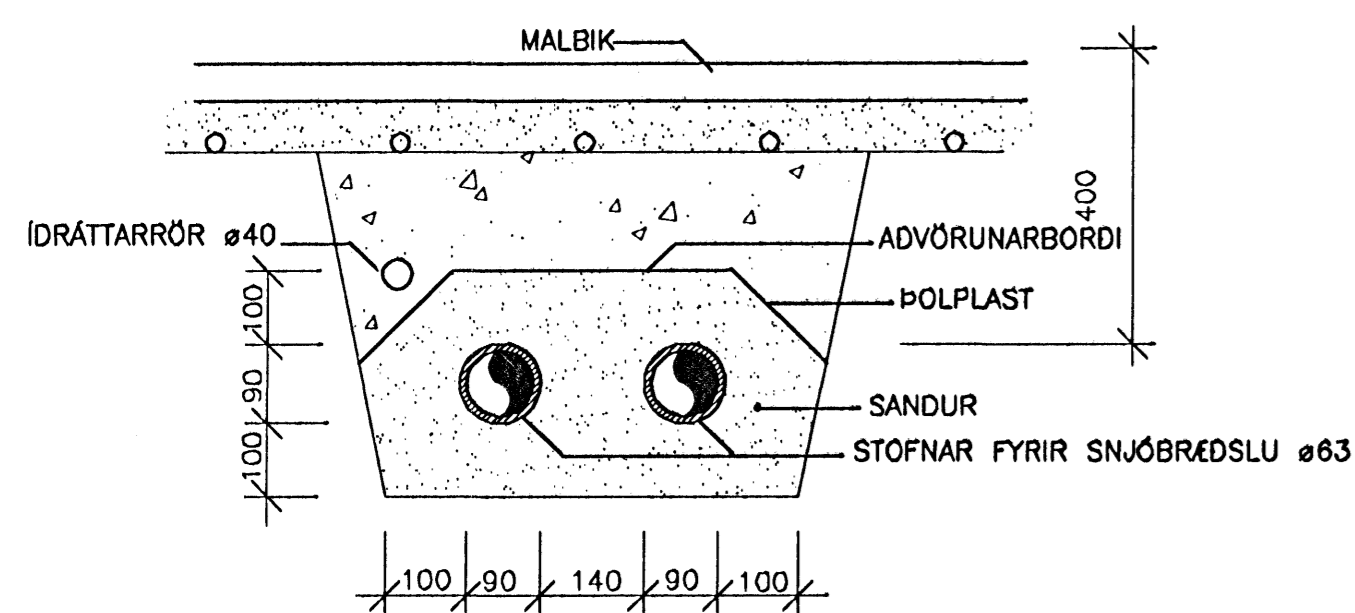


SNID Í SNJÓBRÆÐSLULÖGN UNDIR HELLUM, MKV. 1

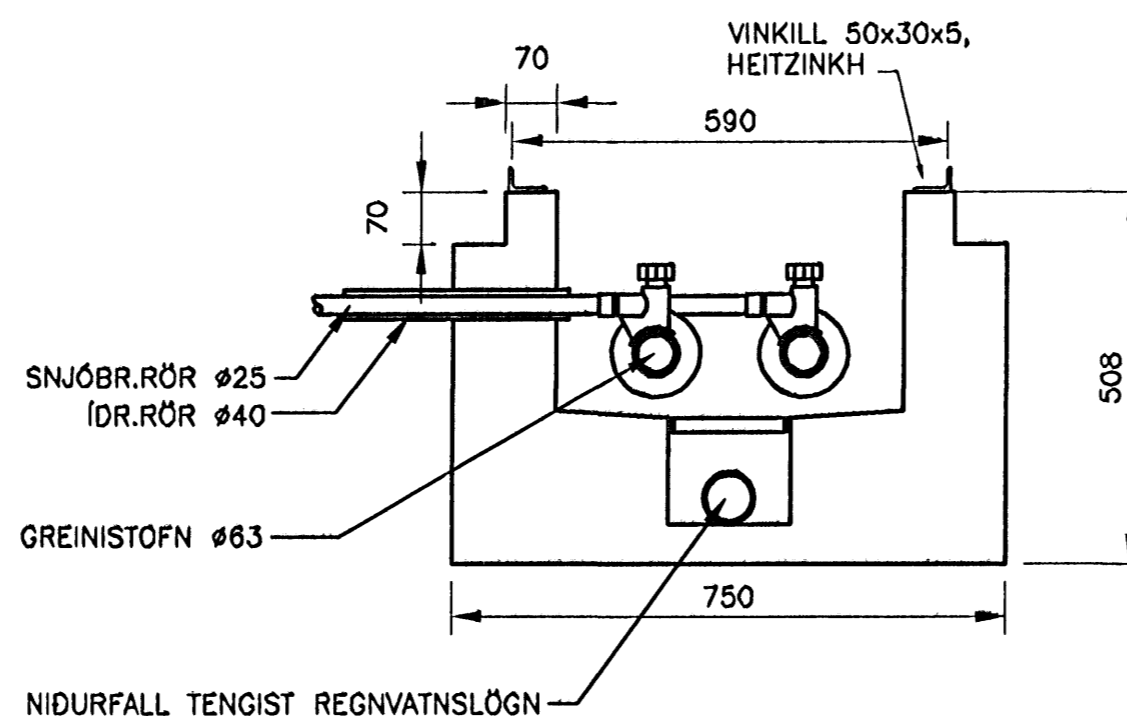


TENGIKISTA (7 SLAUFU) MKV. 1

TENGIKISTA 1 14 STÚTA, 7 SLAUFUR



SKURÐUR FYRIR STOFNAGNIR 1:10



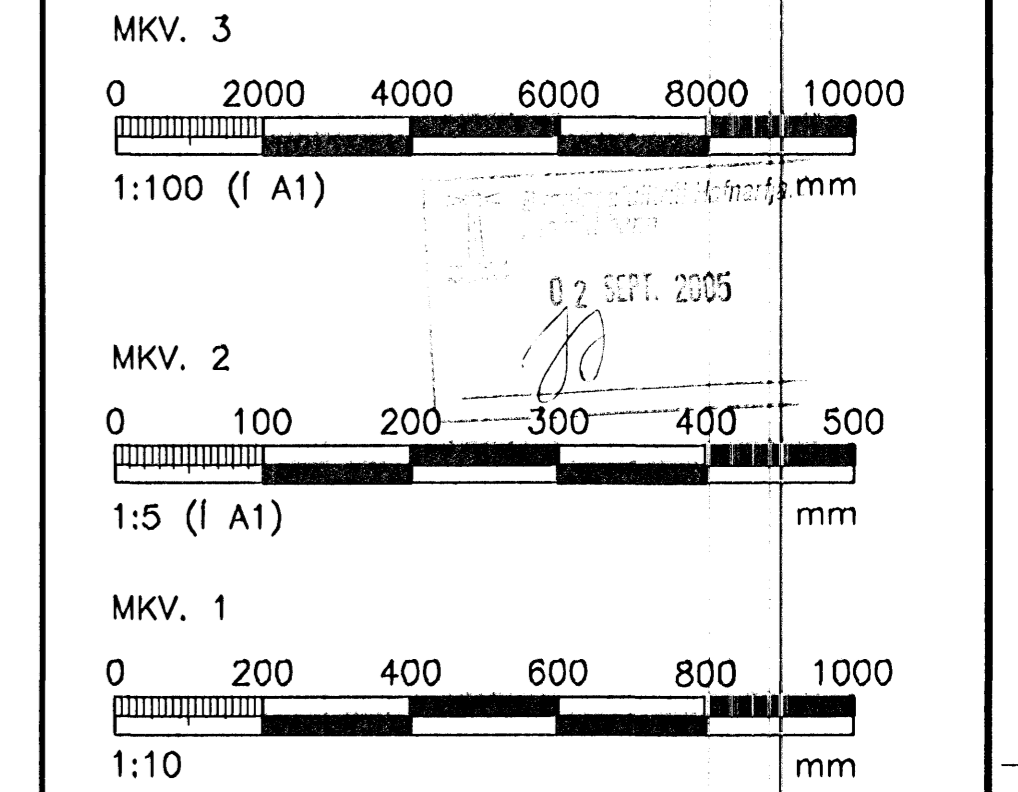
SNID Í LAGNASTOKK MKV. 1

ÓTGÁFUERILL			
NÚMÉR	DAGS.	SKYRINGAR	HAUNAD.
B1	03.08.2005	BYGGINGARTEIKNING	PB

DAGS. UNDIRSKRIFTAR: NAFN OG KT. SAMRÆMINGARHÖNNUÐAR: UNDIRSKRIFT SAMRÆMINGARHÖNNUÐAR: *Stefn*

**SKÝRINGAR:**  
 SNJÓBRÆÐSLUKERFI ER LOKAD KERFI MED 30% FROSTLAGARBLÖNDU.  
 EFNI Í SNJÓBRÆÐSLUSLAUFUM SKAL VERA POLYBUTYLEN. ÞRÝSTIÞOL RÖRA SKAL VERA 500 kPa VID 60°C. ÞRÝSTIÞRÖFA SKAL KERFID VID 400 kPa ÞRÝSTING.  
 ÖLL TENGISTYKKI SKULU HÆFA RÖRUM. LEGGJA SKAL SNJÓBRÆÐSLURÖR ÞANNIG AD 250mm BIL SE MILLI RÖRA. SETJA SKAL SÉRSTAKA FJARLÆGDARKLOSSA MED C.A. 2,5m BILI TIL AD TRYGGJA RÉTT MILLIBIL.  
 ÞEGAR UNNID ER AD ÓTLAGNINGU OG ÞJÖPPUN Á SANDI SKULU LEIÐSLUR VERA Fylltar UNDIR 300 kPa ÞRÝSTINGI.  
 ALLT EFNI SKAL Hafa LAGNAEFNISVOTTUN.

ÖLL MÁL ERU Í mm



ÖLL AFNOT OG AFRITUN TEIKNINGAR, AD HELTA EDA HEILD, ER HÁÐ SKRIFLEGI LEYTI HÖFUNDA.

**HÖNNUN**  
 GRENSÁSGVEGI 1 108 REYKJAVÍK SMÍ: 510 4000 FAX: 510 4001  
 VEFFANG: www.honnun.is NETFANG: honnun@honnun.is

HEITI VERKS:  
**HRAUNVALLASKÓLI**  
 DREKAVELLIR 9, HAFNARFIRÐI

HEITI TEIKNINGAR:  
 SNJÓBRÆÐSLUKERFI;  
 SÉRMYNDIR

MELT:	TEIKNAD:	LS	GEYMSLUNGUVER:	NR:
HAUNAD:	FRÆMND:	MKV:	NR. TEIKNINGAR:	3.151.218
DAGS. UNDIRSKRIFTAR:	NAFN OG KT. HÖNNUÐAR:	430572-0169	<b>P1-476</b>	
UNDIRSKRIFT HÖNNUÐAR:	ÓTGÁFA:		B1	