

HVER SLAUFU SKAL VERA MED MÆLIGLASI TIL STILLINGAR Á KERFINU.

MJÖG MIKLVEGT ER AD HVER SLAUFU FÁI RÉTT NÓMER ÞANNIG AD TENGINGAR VERDI RÉTTAR.

FRAMRÁS SKAL ÁVALLT LIGGJA NÆST ÖTVEGG ÞAR SEM ÞAD Á VID.

ATH. AD STRENGLOKAR SÉU SETTIR UPP SAMKVÆMT TILMÆLUM FRAMLEIDANDA ÞANNIG AD RÉTT MÆLING FÁIST.

TÆKJALISTI FYRIR GOLFHITAKERFI

G0.D.E.01	HRINGRÁSARDÉLA KRÖFUR: ÞRÝSTIÞÝRD HRINGRÁSARDÉLA. AFKÖST: 4,3 l/s VID dP=80 kPa. HLUTVERK: HRINGRÁSARDÉLA FYRIR GOLFHITAKERFI.	G0.LO.09	STILLILOKI KRÖFUR: STILLILOKI MED MÆLISTÓTUM. HLUTVERK: STILLIR RENNSLI Á KERFISHLID. Q=0,25 l/s, Kvs=3,7 m ³ /h
G0.SK.02	HITASKYNJARI KRÖFUR: VATNSHITASKYNJARI MÆLISVID 0°C TIL 100°C. HLUTVERK: STÝRIR HITASTIGI FRAMRÁSAR, STILLING 40°C.	G0.LO.10	STILLILOKI KRÖFUR: STILLILOKI MED MÆLISTÓTUM. HLUTVERK: STILLIR RENNSLI Á KERFISHLID. Q=0,25 l/s, Kvs=3,7 m ³ /h
G0.LO.03	MÓTORLOKI KRÖFUR: FJÖLSTÖÐU MÓTORLOKI, LOKADUR VID STRAUMROF. Kvs=4,3 m ³ /h HLUTVERK: SKAMMTAR RENNSLI GEGNUM VARMASKIPTI, STÝRIST AF G0.SK.02.	G0.LO.11	STILLILOKI KRÖFUR: STILLILOKI MED MÆLISTÓTUM. HLUTVERK: STILLIR RENNSLI Á KERFISHLID. Q=0,21 l/s, Kvs=3,1 m ³ /h
G0.VS.04	VARMASKIPTIR KRÖFUR: PLÖTUVARMASKIPTIR AFKÖST: 180 kW. HITAVEITUHLID: Tinn 80°C, Tgt 40°C, dP MINNA EN 20 kPa. KERFISHLID: Tgt 40°C, Tinn 30°C, dP MINNA EN 20 kPa.	G0.LO.12	STILLILOKI KRÖFUR: STILLILOKI MED MÆLISTÓTUM. HLUTVERK: STILLIR RENNSLI Á KERFISHLID. Q=0,20 l/s, Kvs=2,9 m ³ /h
G0.ÞG.05	ÞENSLUGEYMR KRÖFUR: ÞENSLUGEYMR MED ÞIND HLUTVERK: TEKUR UPP ÞENSLU Á KERFISHLID OFNAKERFIS VIDMIDUN: FLEXCON 50/1,5	G0.LO.13	STILLILOKI KRÖFUR: STILLILOKI MED MÆLISTÓTUM. HLUTVERK: STILLIR RENNSLI Á KERFISHLID. Q=0,62 l/s, Kvs=9,1 m ³ /h
G0.SK.06	HITASKYNJARI KRÖFUR: VATNSHITASKYNJARI MÆLISVID 0°C TIL 100°C HLUTVERK: SKYNJAR HITASTIGI BAKRÁSAR HITAVEITU.	G0.LO.14	STILLILOKI KRÖFUR: STILLILOKI MED MÆLISTÓTUM. HLUTVERK: STILLIR RENNSLI Á KERFISHLID. Q=0,16 l/s, Kvs=2,4 m ³ /h
G0.ÞJ.07	ÞRÝSTJAFNARI KRÖFUR: ÞRÝSTJAFNARI. HÁMARKSMISUNARÞRÝSTINGUR: 0,6 MPA. Kvs=4,3 m ³ /h. HLUTVERK: HELDUR STÖÐUGUM ÞRÝSTINGI Á HITAVEITUHLID (FYRIR G0.LO.03). VIDMIDUN: AVP DN25, STILLISVID 20-100 kPa.	G0.LO.15	STILLILOKI KRÖFUR: STILLILOKI MED MÆLISTÓTUM. HLUTVERK: STILLIR RENNSLI Á KERFISHLID. Q=0,14 l/s, Kvs=2,1 m ³ /h
G0.SK.08	HITASKYNJARI KRÖFUR: LOFTHITA SKYNJARI. HLUTVERK: SKYNJAR HITASTIG LOFTS. STJÓRNAR ÞEIM LAGNAKERFUM SEM NÝTA ÖTIHITASTIG TIL REGLUNAR. SJÁ VIDKOMANDI KERFISLÝSINGAR. STAÐSETNING: ÖTVEGGUR Á AUSTURHLID HÖSS OFAN VID KJALLARAINNGANG.	G1.SK.01-17	HITASKYNJARI KRÖFUR: LOFTHITASTIGS SKYNJARI. HLUTVERK: STJÓRNAR GOLFHITAKERFI Í VIDKOMANDI RÝMUM Í HÓSI A. STAÐSETNING: Á VEGG (SJÁ GRUNNMYND 1. HÆÐ), HÆÐ 1700mm FRÁ GÓLFI.
		G2.SK.01-07	HITASKYNJARI KRÖFUR: LOFTHITASTIGS SKYNJARI. HLUTVERK: STJÓRNAR GOLFHITAKERFI Í VIDKOMANDI RÝMUM Í HÓSI B. STAÐSETNING: Á VEGG (SJÁ GRUNNMYND 1. HÆÐ), HÆÐ 1700mm FRÁ GÓLFI.
		G7.SK.01-04	HITASKYNJARI KRÖFUR: LOFTHITASTIGS SKYNJARI. HLUTVERK: STJÓRNAR GOLFHITAKERFI Í VIDKOMANDI RÝMUM Í HÓSI G. STAÐSETNING: Á VEGG (SJÁ GRUNNMYND 1. HÆÐ), HÆÐ 1700mm FRÁ GÓLFI.

STJÓRNKERFI GOLFHITAKERFIS

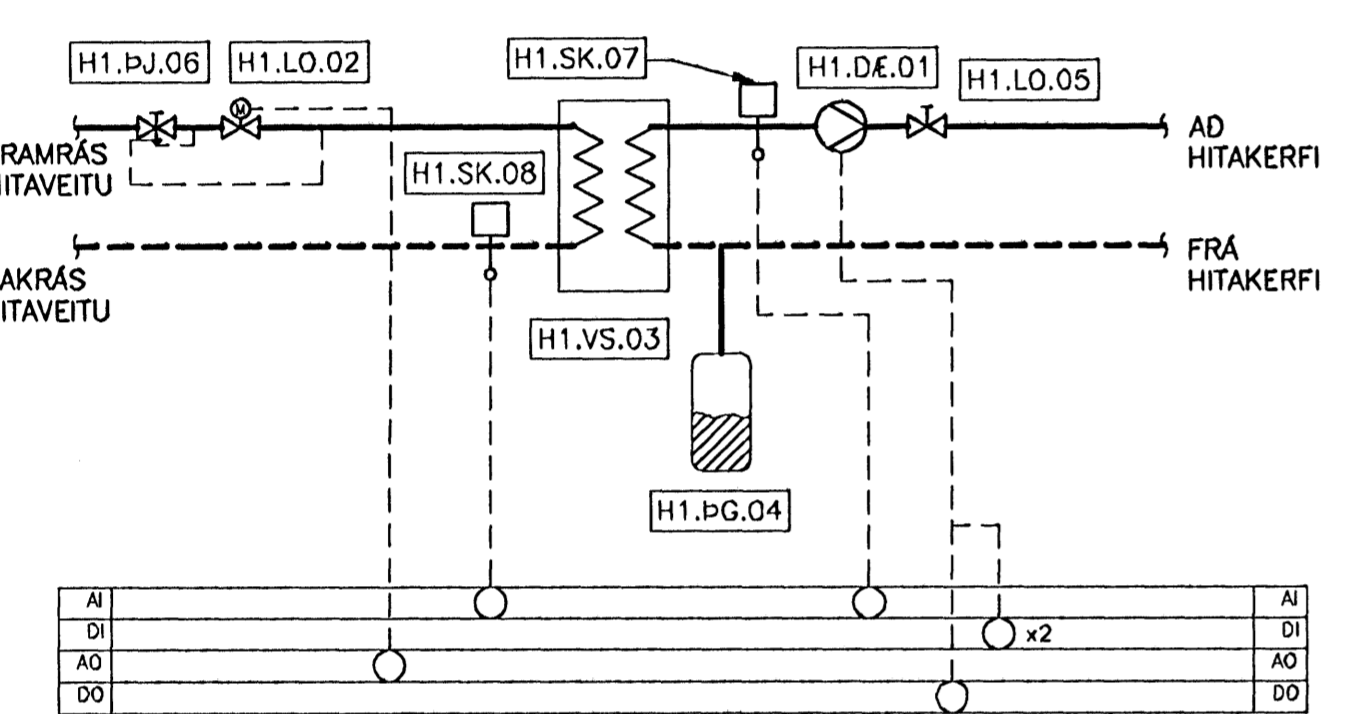
DELA GENGUR STÖÐUGT.
MÓTORLOKI, G0.LO.03, SKAMMTAR RENNSLI GEGNUM VARMASKIPTI EFTIR BODUM FRÁ VATNSHITASKYNJARA, G0.SK.02 Í FRAMRÁS.

VID STRAUMROF SKAL MÓTORLOKI VERA Í LOKADRI STÖÐU.
GERT ER RÁÐ FYRIR AD HITASTIG FRAMRÁSAR SÉ 40°C.

MÓTORLOKAR SKAMMTA RENNSLI INN Á SLAUFUR EFTIR BODUM FRÁ HITASKYNJURUM Í HVERJU RÝMI. FRAMRÁSARHITASTIG ER STÝRT MED HLIDSJÓN AF ÖTIHITASTIGI.

KERFID ER TENGT HÖSSTJÓRNKERFI. SÉ KERFI EKKI Í GANGI, SVO OG EF YFIRLAGSVÖRN SLÆR DELU ÓT, SKAL AÐVÖRUN BIRTAST Á SKJÁMYND HÖSSTJÓRNARKERFIS.

TENING GOLFHITAKERFIS KERFISMYND



TENING LOKADS HITAKERFIS (OFNAKERFIS) KERFISMYND

TÆKJALISTI FYRIR HITAKERFI (OFNAKERFI)

H1.D.E.01	HRINGRÁSARDÉLA KRÖFUR: ÞRÝSTIÞÝRD HRINGRÁSARDÉLA. AFKÖST: 1,2 l/s VID dP=100 kPa. HLUTVERK: HRINGRÁSARDÉLA FYRIR LOKAD OFNAKERFI.
H1.LO.02	MÓTORLOKI KRÖFUR: FJÖLSTÖÐU MÓTORLOKI, LOKADUR VID STRAUMROF. Kvs=4,8 m ³ /h HLUTVERK: SKAMMTAR RENNSLI GEGNUM VARMASKIPTI, STÝRIST AF H1.SK.07.
H1.VS.03	VARMASKIPTIR KRÖFUR: PLÖTUVARMASKIPTIR AFKÖST: 200 kW. HITAVEITUHLID: Tinn 80°C, Tgt 40°C, dP MINNA EN 20 kPa. KERFISHLID: Tgt 75°C, Tinn 35°C, dP MINNA EN 20 kPa.
H1.ÞG.04	ÞENSLUGEYMR KRÖFUR: ÞENSLUGEYMR MED ÞIND HLUTVERK: TEKUR UPP ÞENSLU Á KERFISHLID OFNAKERFIS VIDMIDUN: FLEXCON 50/1,5
H1.LO.05	STILLILOKI KRÖFUR: STILLILOKI MED MÆLISTÓTUM. ATH. AD LOKINN SÉ SETTUR UPP SAMKVÆMT TILMÆLUM FRAMLEIDANDA ÞANNIG AD RÉTT MÆLING FÁIST. HLUTVERK: STILLIR RENNSLI Á KERFISHLID. Q=1,2 l/s, Kvs=19,3 m ³ /h
H1.ÞJ.06	ÞRÝSTJAFNARI KRÖFUR: ÞRÝSTJAFNARI. HÁMARKSMISUNARÞRÝSTINGUR: 0,6 MPA. Kvs=4,8 m ³ /h. HLUTVERK: HELDUR STÖÐUGUM ÞRÝSTINGI Á HITAVEITUHLID (FYRIR H1.LO.02). VIDMIDUN: AVP DN25, STILLISVID 20-100 kPa.
H1.SK.07	HITASKYNJARI KRÖFUR: VATNSHITASKYNJARI MÆLISVID 0°C TIL 100°C HLUTVERK: STÝRIR HITASTIGI FRAMRÁSAR EFTIR ÖTIHITASTIGI.
H1.SK.08	HITASKYNJARI KRÖFUR: VATNSHITASKYNJARI MÆLISVID 0°C TIL 100°C HLUTVERK: SKYNJAR HITASTIG BAKRÁSAR HITAVEITU

STJÓRNKERFI OFNAKERFIS

FRAMRÁSARHITASTIG STÝRIST AF ÖTIHITASTIGI ÞANNIG AD ÞEGAR ÖTIHITASTIG ER -5 °C ER HITASTIG FRAMRÁSAR 75 °C OG VID ÖTIHITASTIG +15 °C ER HITASTIG FRAMRÁSAR 40 °C.

MÓTORLOKI, H1.LO.02, SKAMMTAR RENNSLI GEGNUM VARMASKIPTI H1.VS.03. EFTIR BODUM FRÁ VATNSHITASKYNJARA, H1.SK.07 Í FRAMRÁS KERFISHLIDAR.

AÐVÖRUN SKAL BIRTAST Á SKJÁMYND HÖSSTJÓRNARKERFIS EF KERFI ER EKKI Í GANGI. SÖMULEIDIS SKAL BIRTAST AÐVÖRUN EF YFIRLAGSVÖRN SLÆR DELU ÓT.

DELA ER ÞRÝSTIÞÝRD EN SLOKKNÁ SKAL Á DÆLU ÞEGAR MÓTORLOKI ER Í LOKADRI STÖÐU.

ÖTGAUFUFERILL

NUMER	DAGS	SKYRINDAR	HANNAÐ
B1	03.08.2005	BYGGINGARTEIKNING	PB

DAGS. UNDRISKRIFAR: NAFN OG KT. SAMRÆMINGARHÖNDUGAR:

UNDRISKRIF SAMRÆMINGARHÖNDUGAR: *[Signature]*

AO SAMFELT ÖTMERKI (ANALOG OUT)
AI SAMFELT INNMERKI (ANALOG IN)
DO TVÍSTÖÐUÖTMERKI (DIGITAL OUT)
DI TVÍSTÖÐUINNMERKI (DIGITAL IN)

02.08.2005

ÖLL AFNOT OG AFRITUN TEIKNINGAR, AD HILTA EGA HELD, ER HÁÐ SKRIFLUG LEYFI HÖFUNDA.

HÖNNUN

GRENASVEGI 1 108 REYKJAVIK SM: 510 4000 FAX: 510 4001
VEFFANG: www.honnun.is NETFANG: honnun@honnun.is

HRAUNVALLASKÓLI
DREKAPELLIR 9, HAFNARFIRÐI

HEITI VERKS: HITAKERFI; KERFISMYND

HEITI TEIKNINGAR: HITAKERFI; KERFISMYND

MELT:	TEIKNAD:	GEYMSLUNGUR:	VNR:
	LS		3.151.218
HANNAÐ:	TEIKNAD:	MYN:	NR. TEIKNINGAR:
PB			
DAGS. UNDRISKRIFAR:	NAFN OG KT. HÖNDUGAR:	430572-0169	P1-463
UNDRISKRIF SAMRÆMINGARHÖNDUGAR:	HÖNNUN M	110658-6489	ÖTGAFA: B1