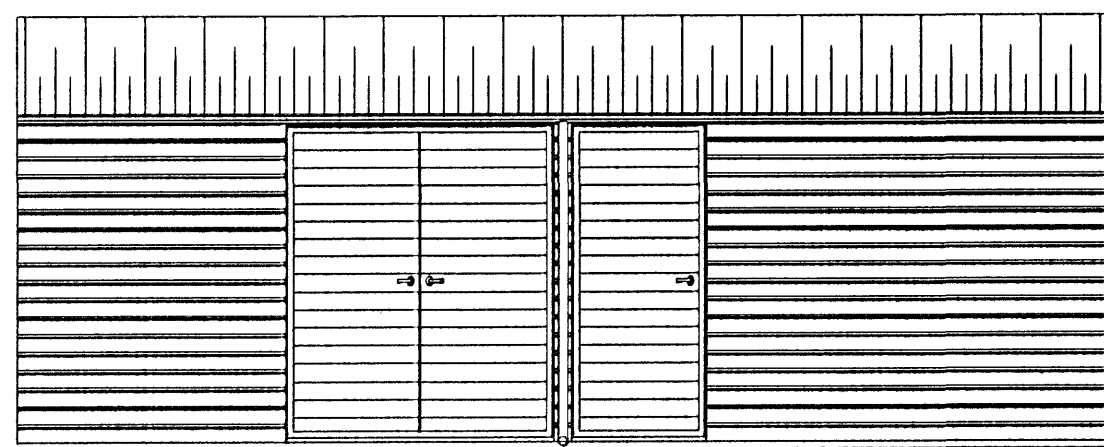
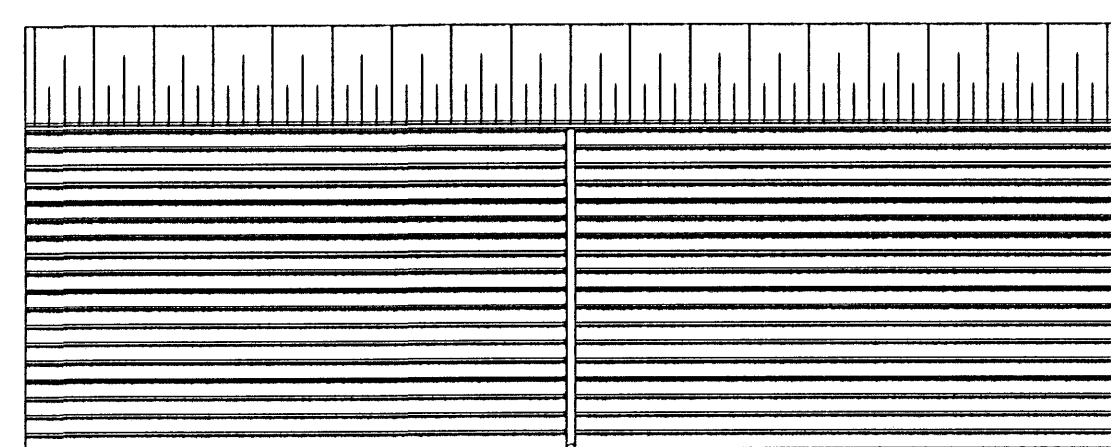


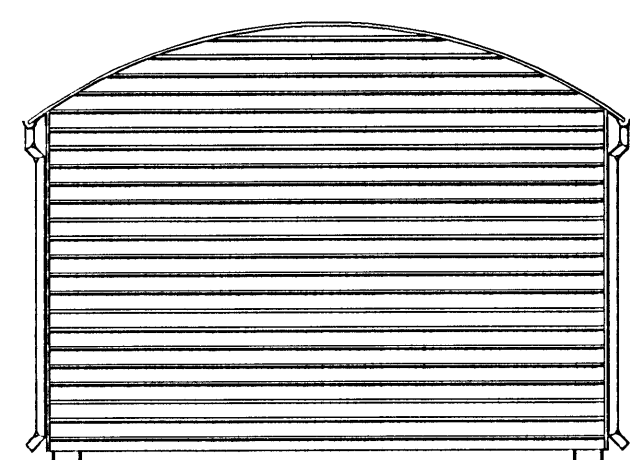
**Útígeymsla.**  
 Á leikskólalóð verður byggð útígeymsla úr timbri. Þak er úr völsuðu bárustáli með innbrenndum lit að vali arkitekta. Viðarklæðning verður bandsagaður viður af Prime eða FAS (First&Second Class) gæðum. Klæðningin er fest á stoðir með millibili sem er gefið upp af teikningum verkfræðinga og eða eftir fyrirmælum framleiðanda. Vanda skal sérstaklega alla afréttingu á stoðunum og skal frávik á 3 metra réttsskeið hvergi vera meira en +/- 3,0 mm. Cedrus viðarklæðning skrúfist með riðfríum skrúfum A4 í L-leiðara. Gæta skal að því að lengdarsamskeyti borða lendi alltaf á stoðum eða traustu undirlagi. Bil milli borða skal vera jafnt.



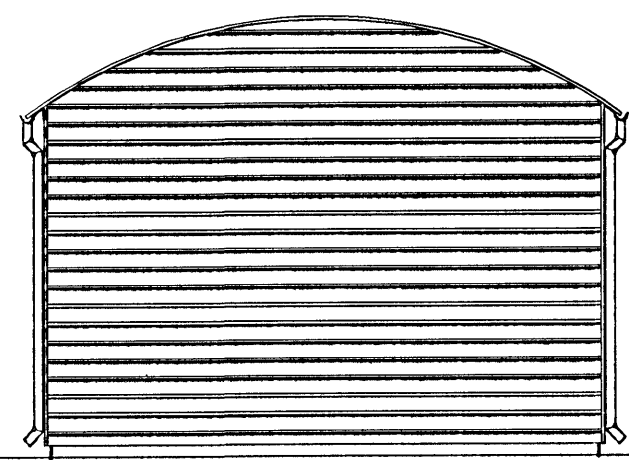
Útlit til suðurs - 1:100



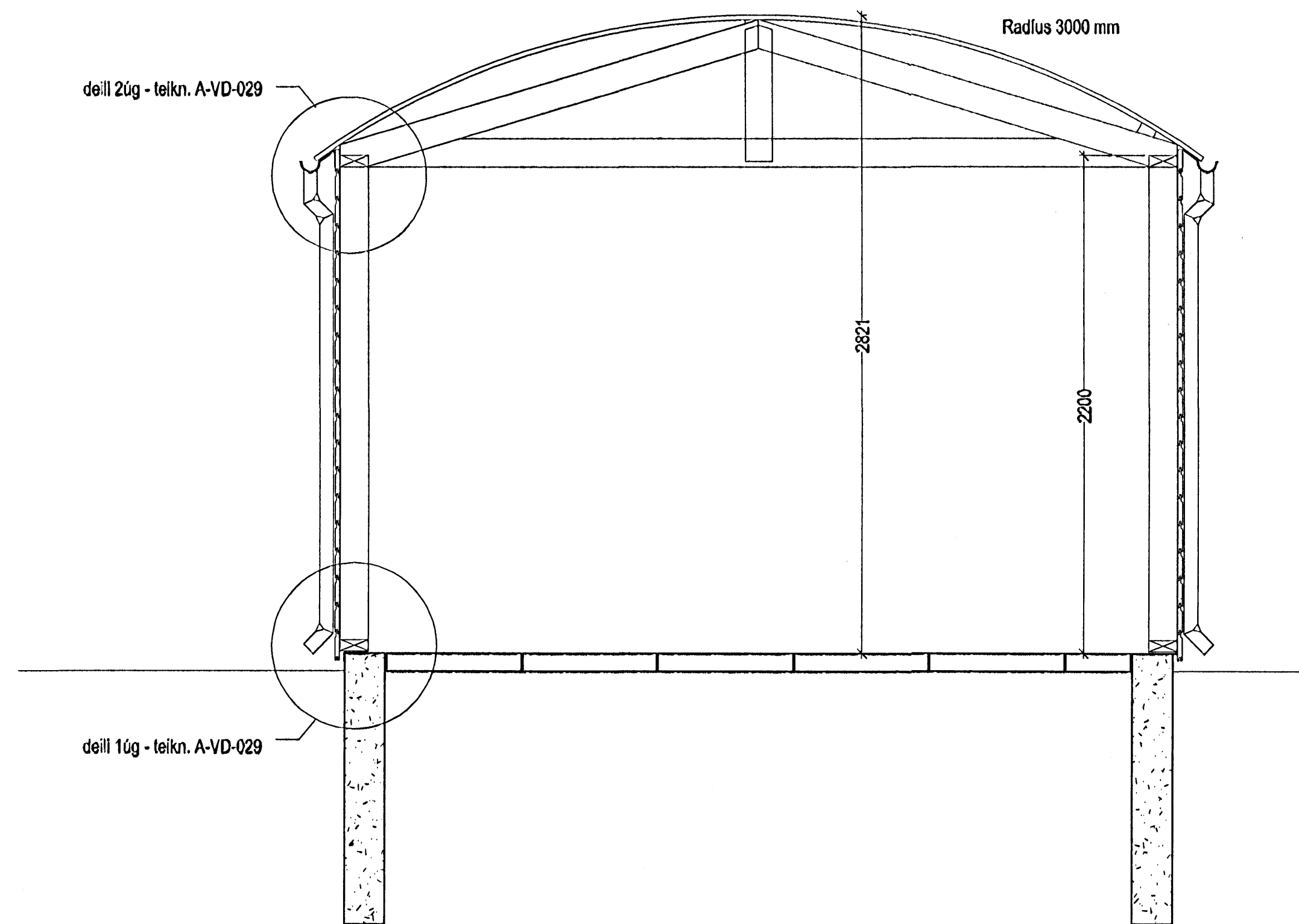
Útlit til norðurs - 1:100



Útlit til austurs - 1:100

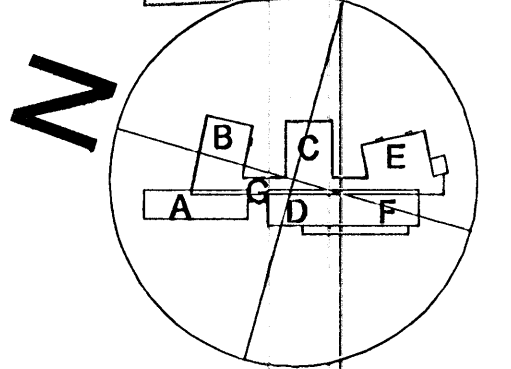


Útlit til vesturs - 1:100



Sneiðing a-a 1:20

Bygginguvalfráttir Hafnarfjarðar  
 Áframfarir  
 06 SEP 2005



<b>á stofunni arkitektar</b> Bergsæðisstræti 10. Rvk. Sími 551 1160. Stofn@stofnunni.is	
Finnur Björgvinsson, arkitekt FAI KT: 180949-3069	KT: 280845-3109
Hilmar Þór Björnsson, arkitekt FAI KT: 071070-5069	KT: 060509-1399
DREKAVELLIR 9 HÖNUNVALLASKÓLI - 1.ÁFANGI Útígeymsla og vagnageymsla	HANNA/TONN 198 A.K. SÖGNUM 060509-1399
05-01	A-VD-028 A