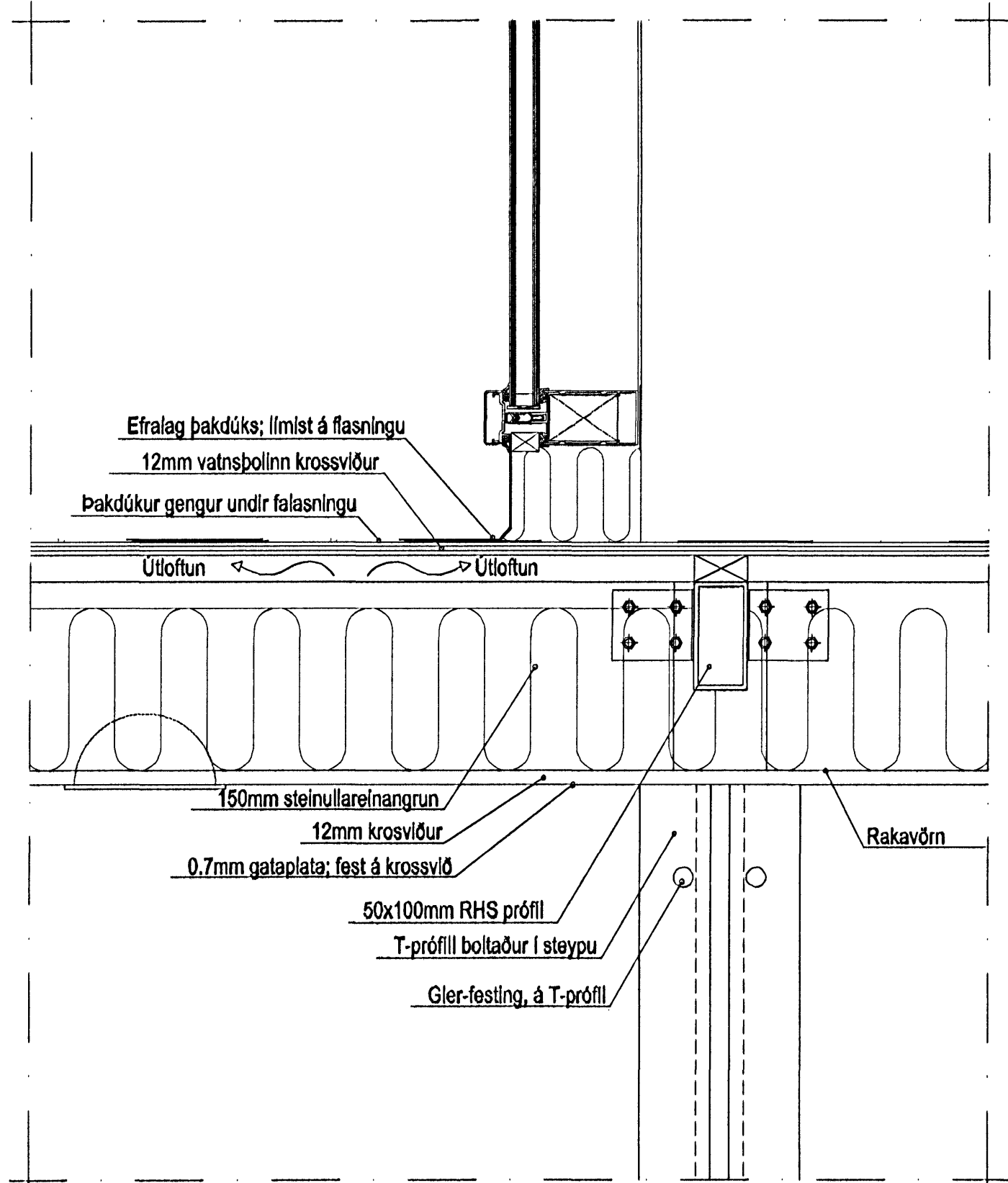
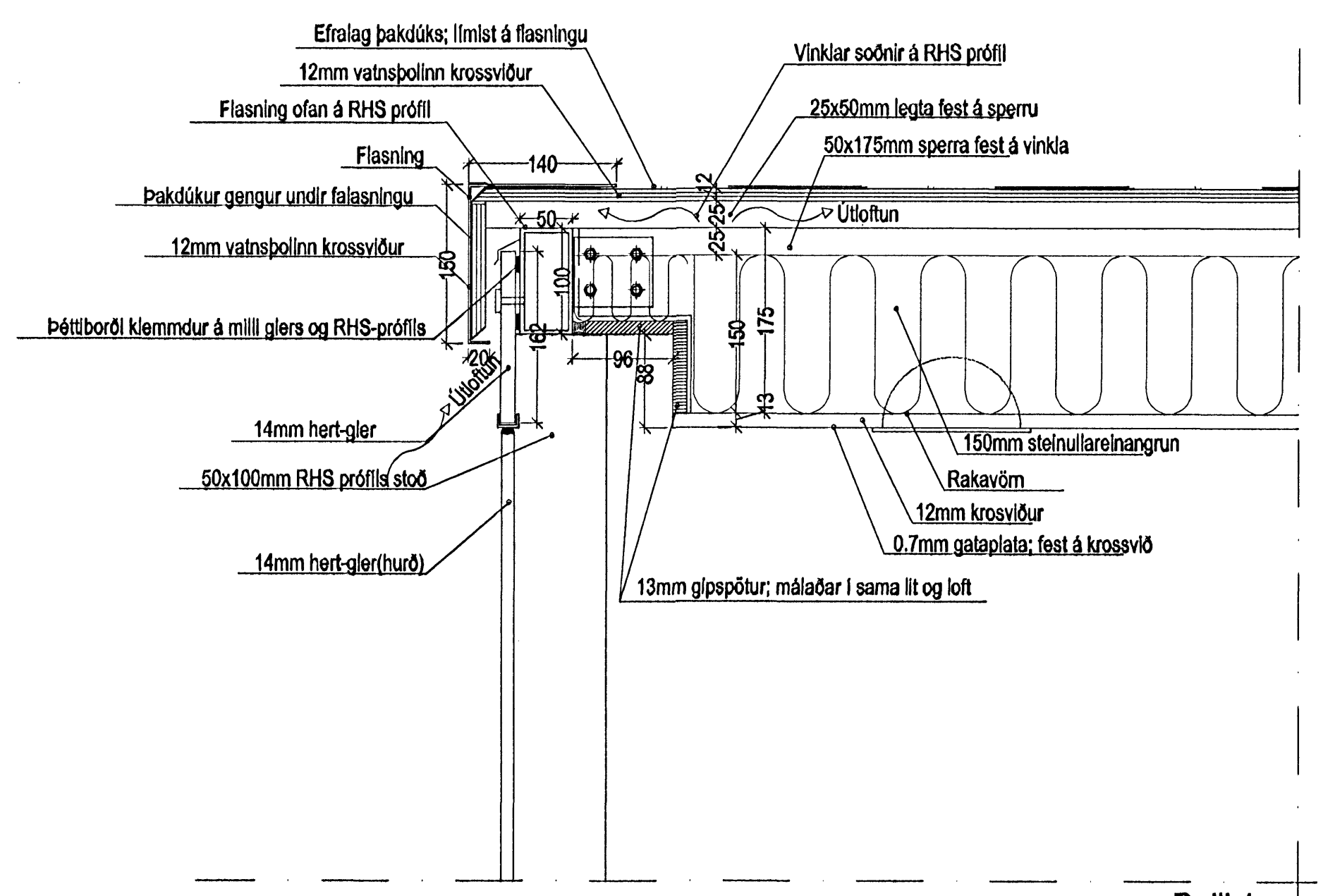


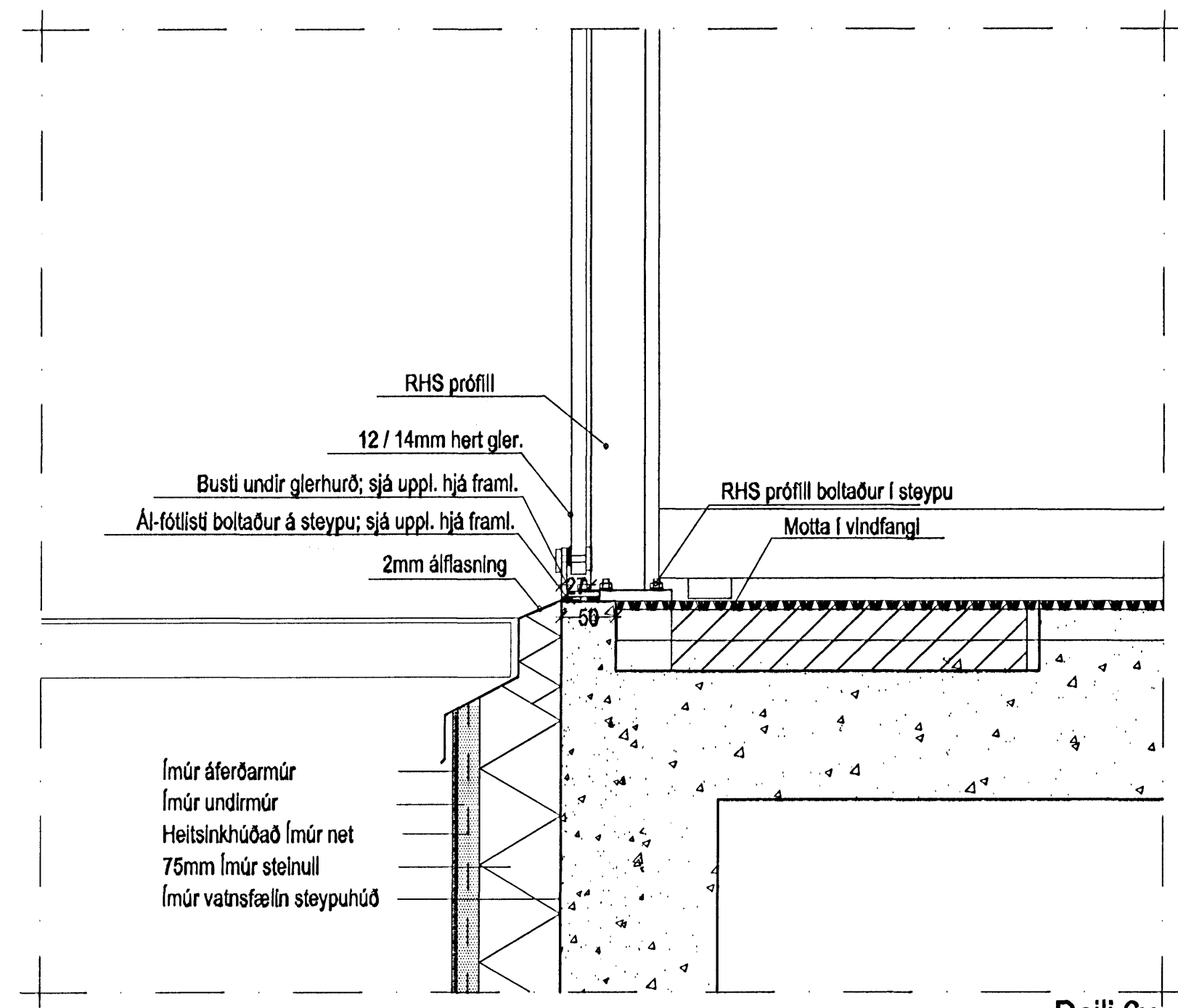
Deili 5v



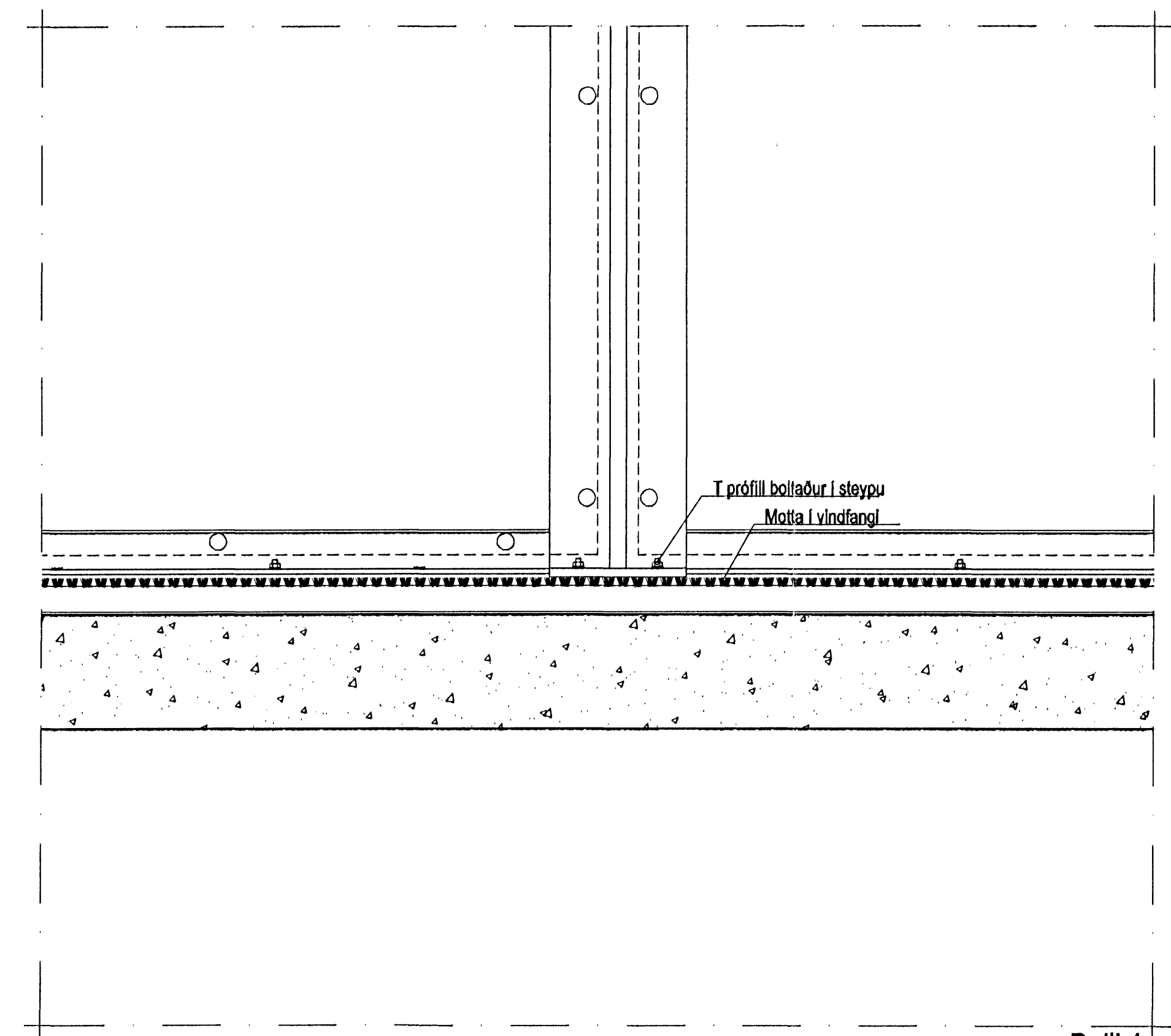
Deili 2v



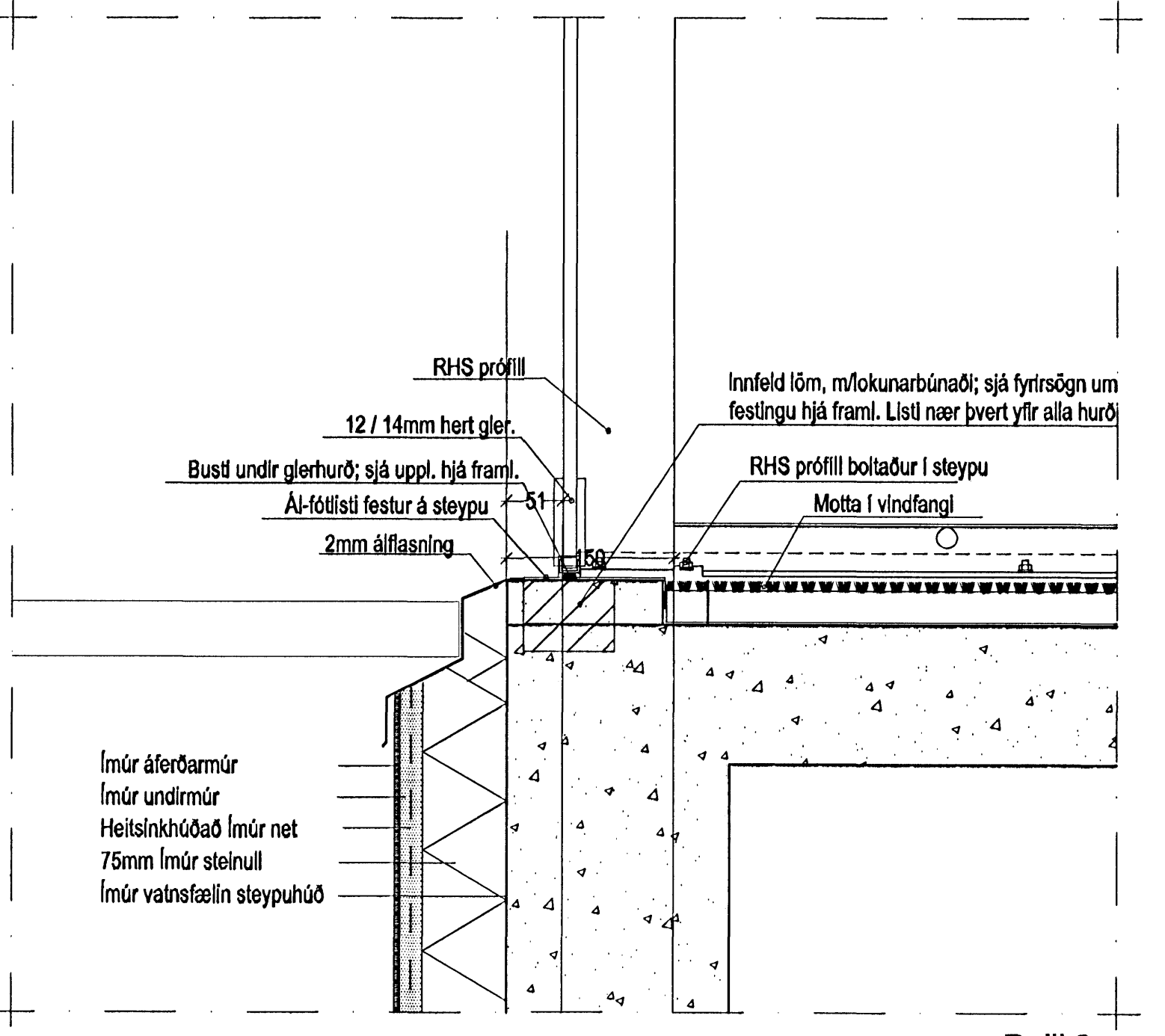
Deili 1v



Deili 6v

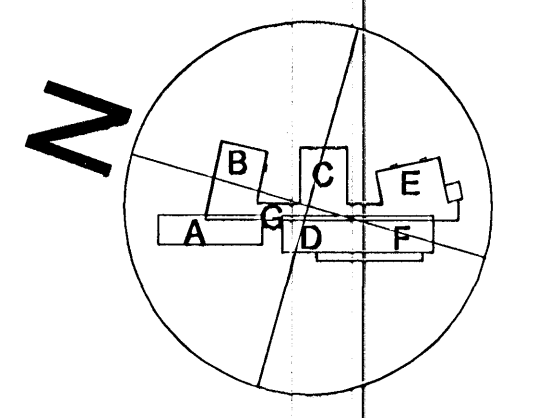


Deili 4v



Deili 3v

Bygginguvalfráttir
 Alarséð bann
 8. SEPT. 2005



A - 13.12.2005 - Tölvafrýðing og 3D myndir
 DR. DRÖG. BREYTING
 REIÐA. TEIÐA.

á stofunni arkitektar
 Bergsláðastræti 10. Rvk. Sími 561 1460. Stofnun@stofnunni.is

Flinnar Björgvinsson, arkitekt FAI KT: 180948-3069
 Hilmur Þór Björnsson, arkitekt FAI KT: 280845-3109
 Sigríður Ólafsdóttir, arkitekt FAI KT: 071070-5069

DREKAVELLIR 9
 HRAUNVALLASKÓLI - 1. ÁFANGI
 Lóðtætt deili - Vindfang

HANNA/TEIÐA: SO
 ABL
 SÍM: 660558-1399
 E-POST: 660558-1399
 VINDAÐ: 1.5
 REIÐA: 31.05.2005

05-01
 A-VD-019