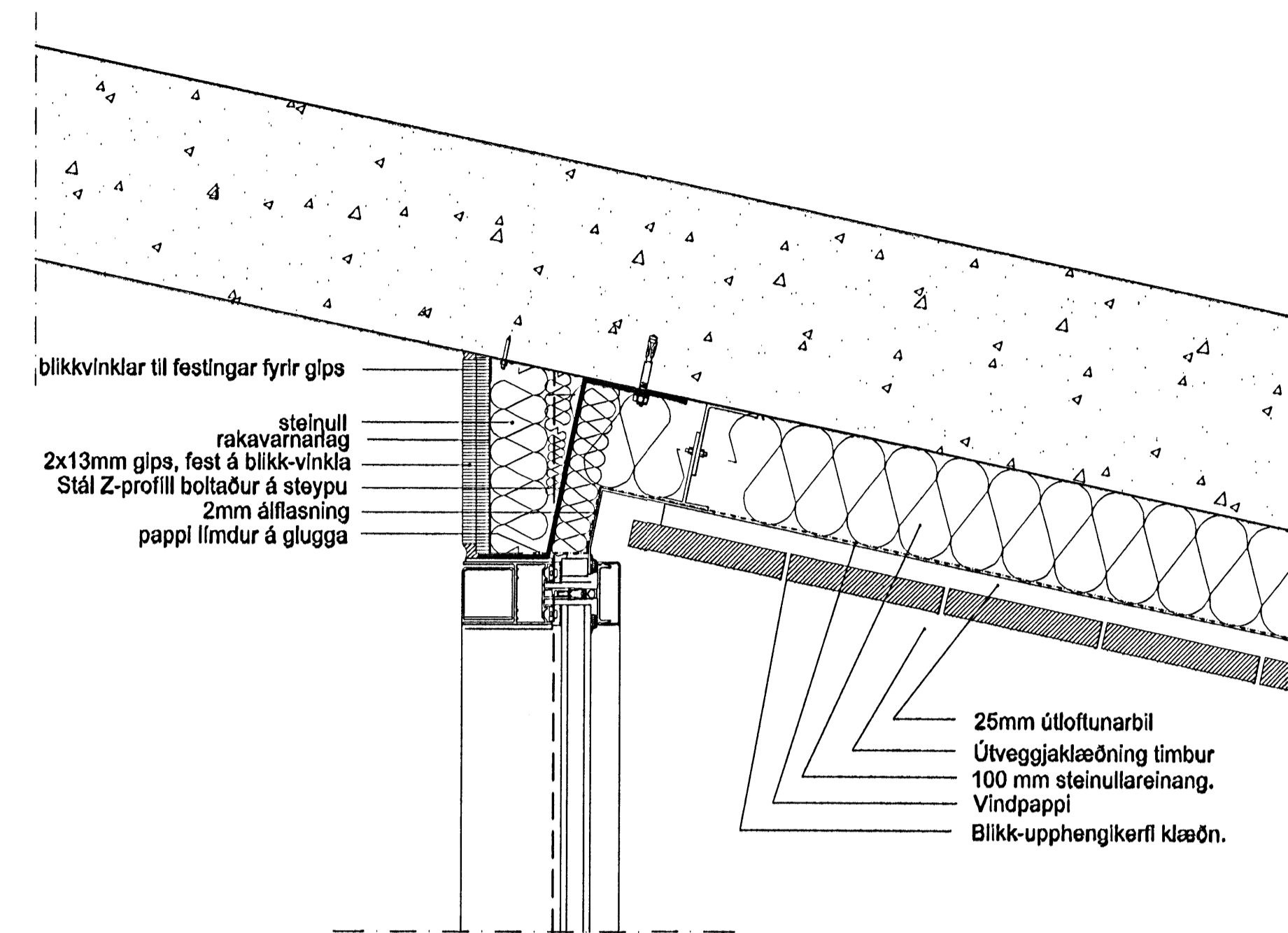
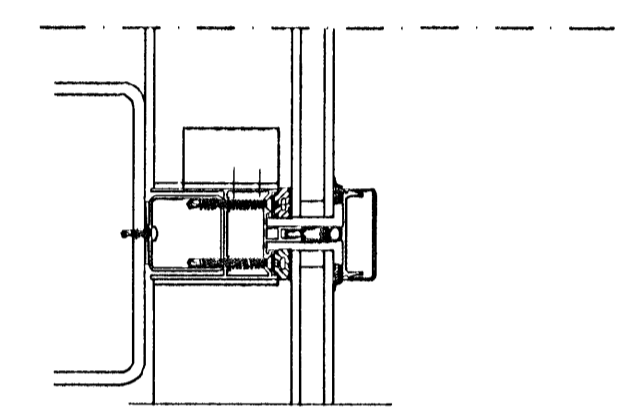


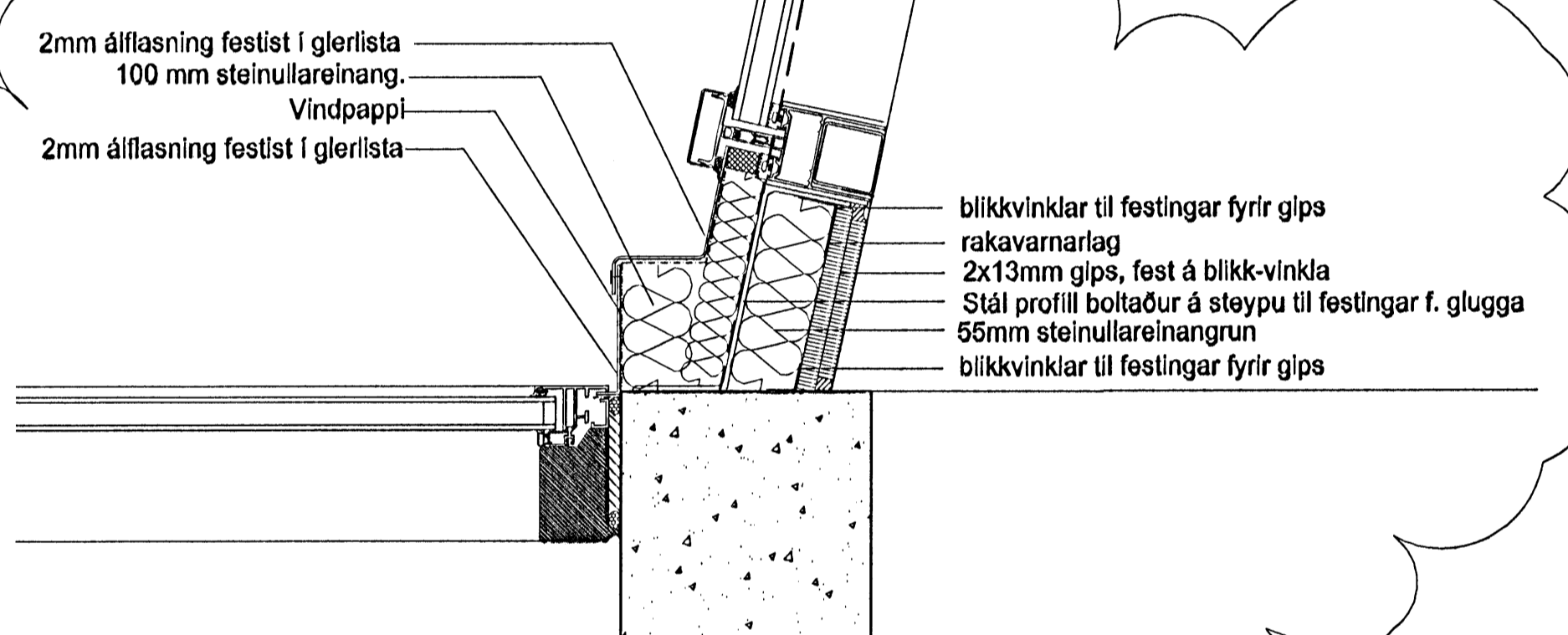
Fragangur glerveggjar C við útvegg í mátlínu D á húsi B



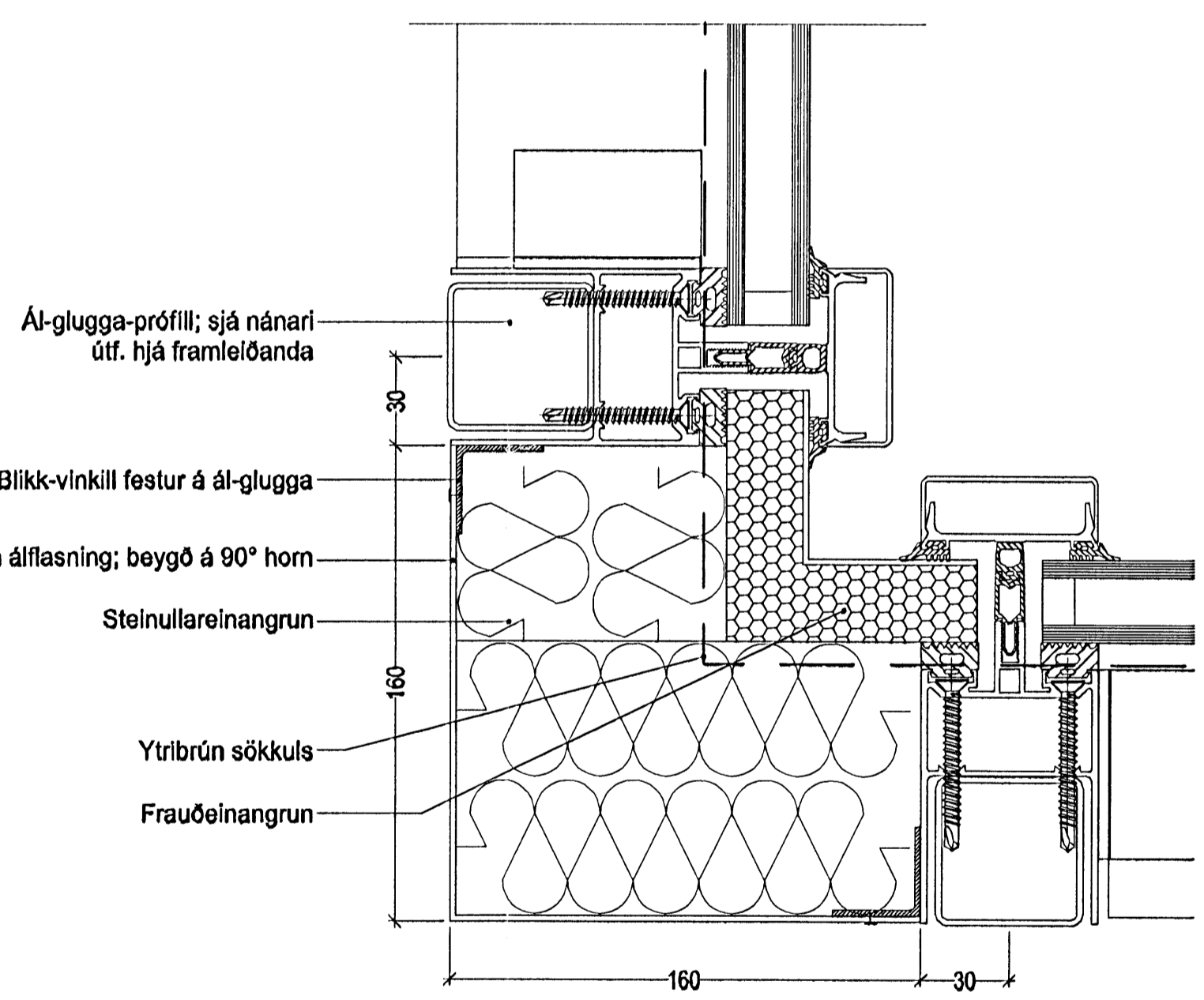
Fragangur glerveggjar B við útvegg í mátlínu D á húsi B



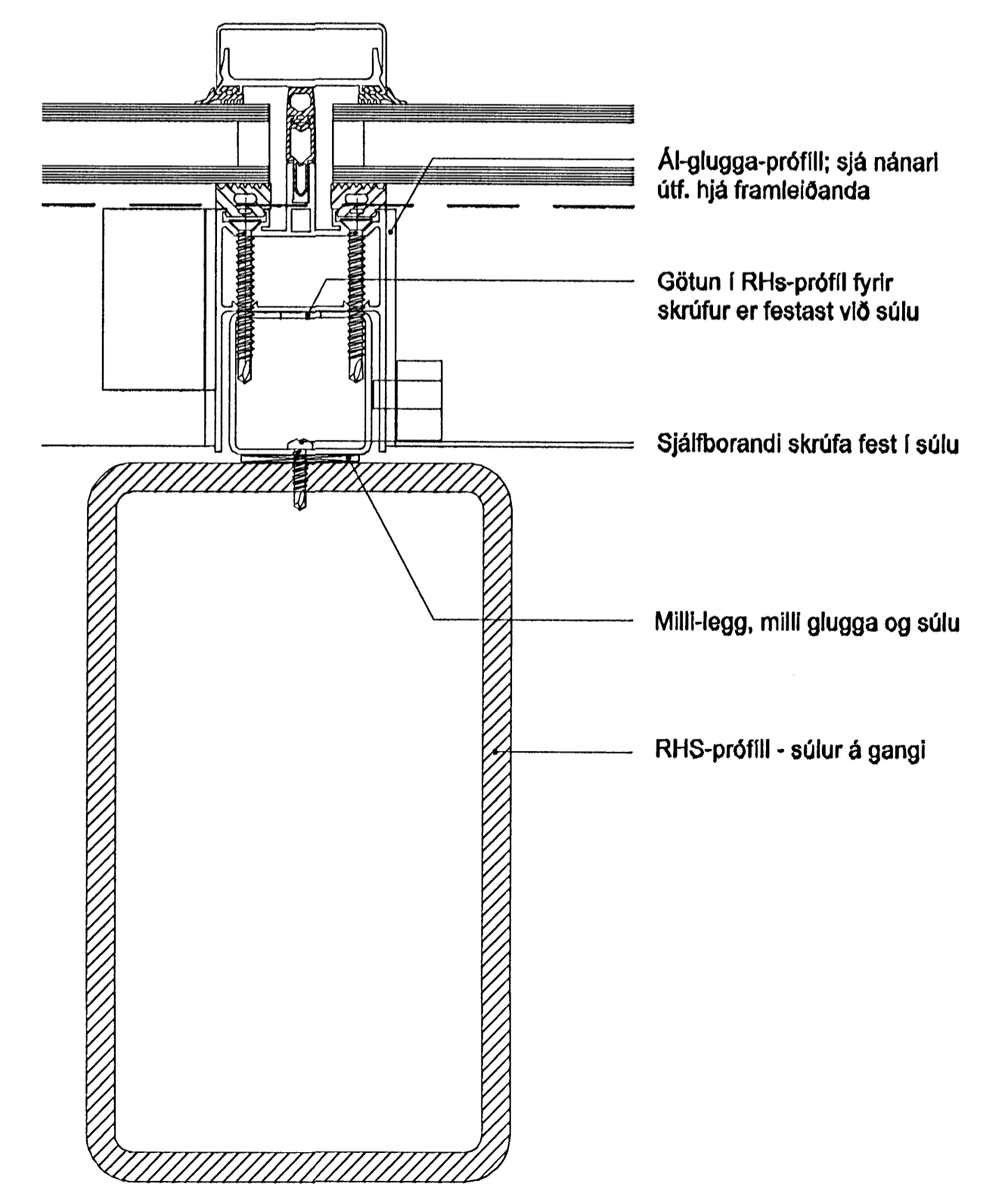
GLUGGAKERFI SEM HÉR ER SÝNT ER TIL VIÐMIÐUNAR



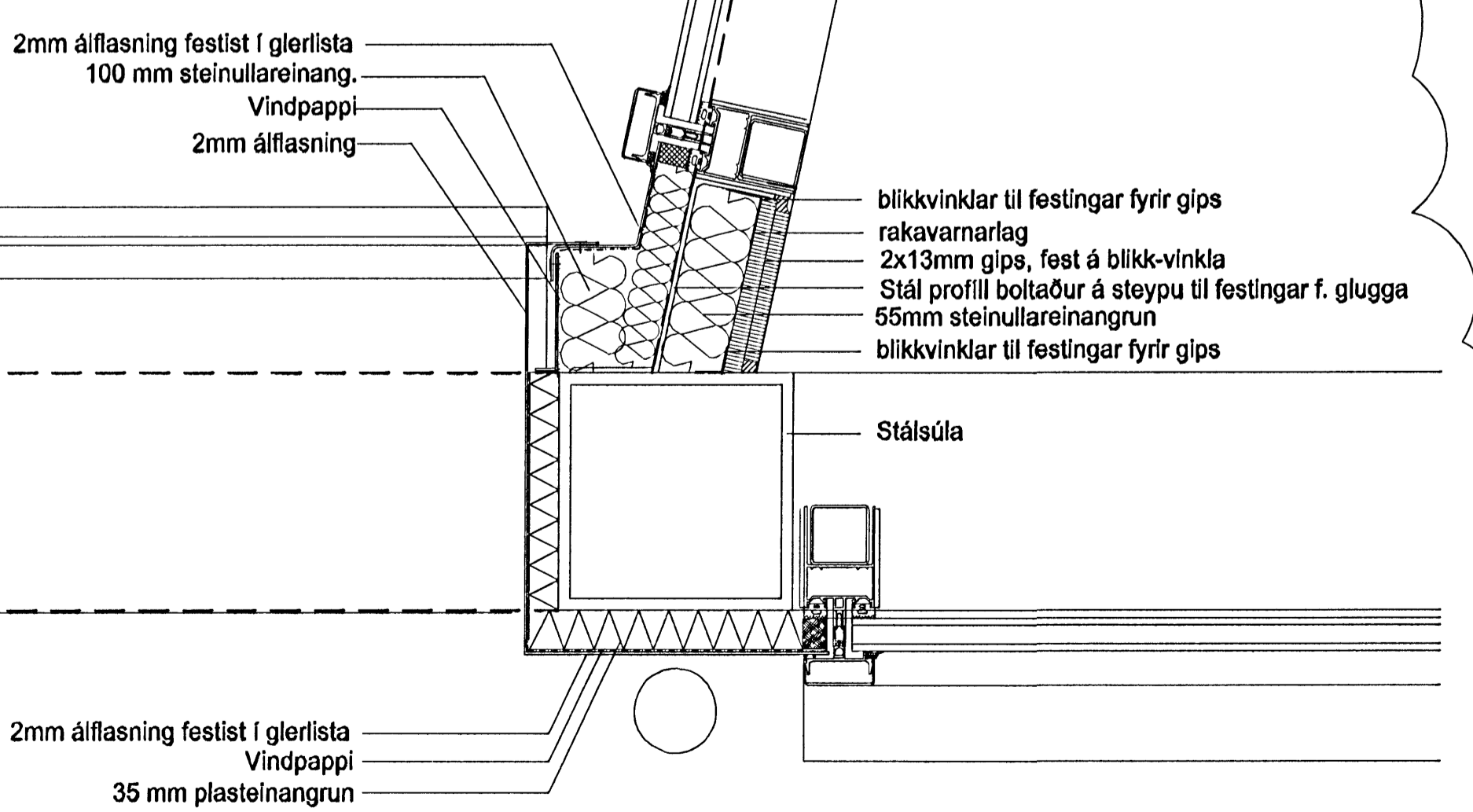
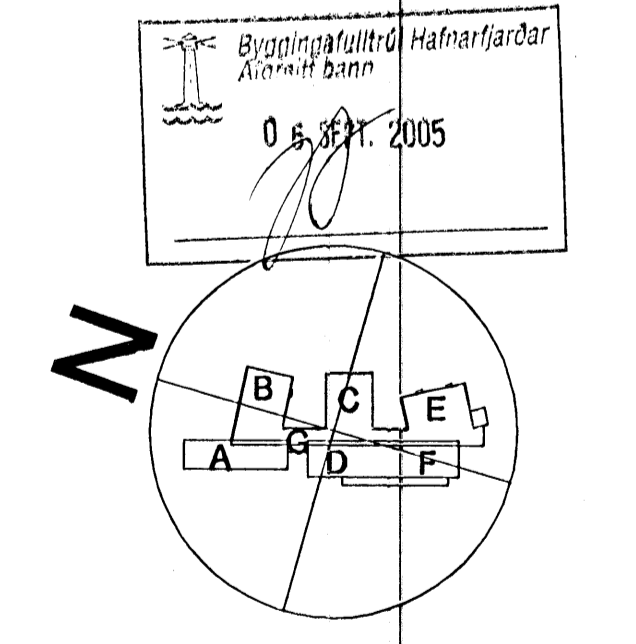
Fragangur glerveggjar C við útvegg í mátlínu A á húsi A - 1. og 2. hæð



Fragangur glerveggja A og B við horn



Fragangur glerveggjar A og við burðarsúlu



Fragangur glerveggjar C við útvegg í mátlínu A á húsi A - 3. hæð

á stofunni arkitektar  
Bergstaðastræti 10. Rvk. Sími 551 1460. Stofna@stofnun.is

Finna Þórgvissón, arkitekt FAJ KT: 180948-3069  
Hilmir Þór Björnsson, arkitekt FAJ KT: 280845-3109  
Sigrður Ólafsdóttir, arkitekt FAJ KT: 071070-5069

DREKAVELLIR 9  
HRAUNVALLASKÓLI 1. AFANGI  
LÁRÉTT DEILI Í GLERVEGGI Á GANGI

ÁR 2005 12.09.15  
VÉÐUR 05-01