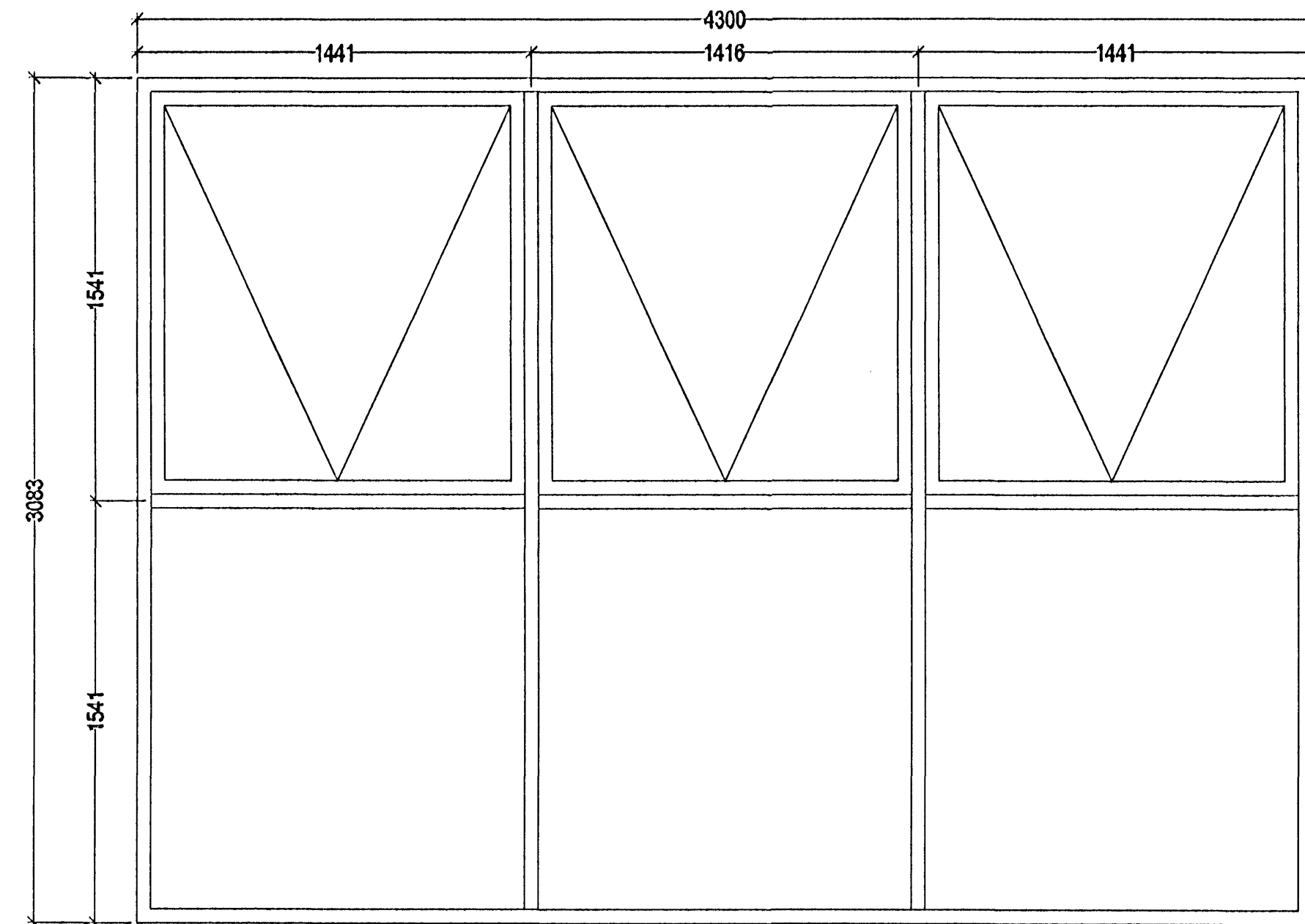
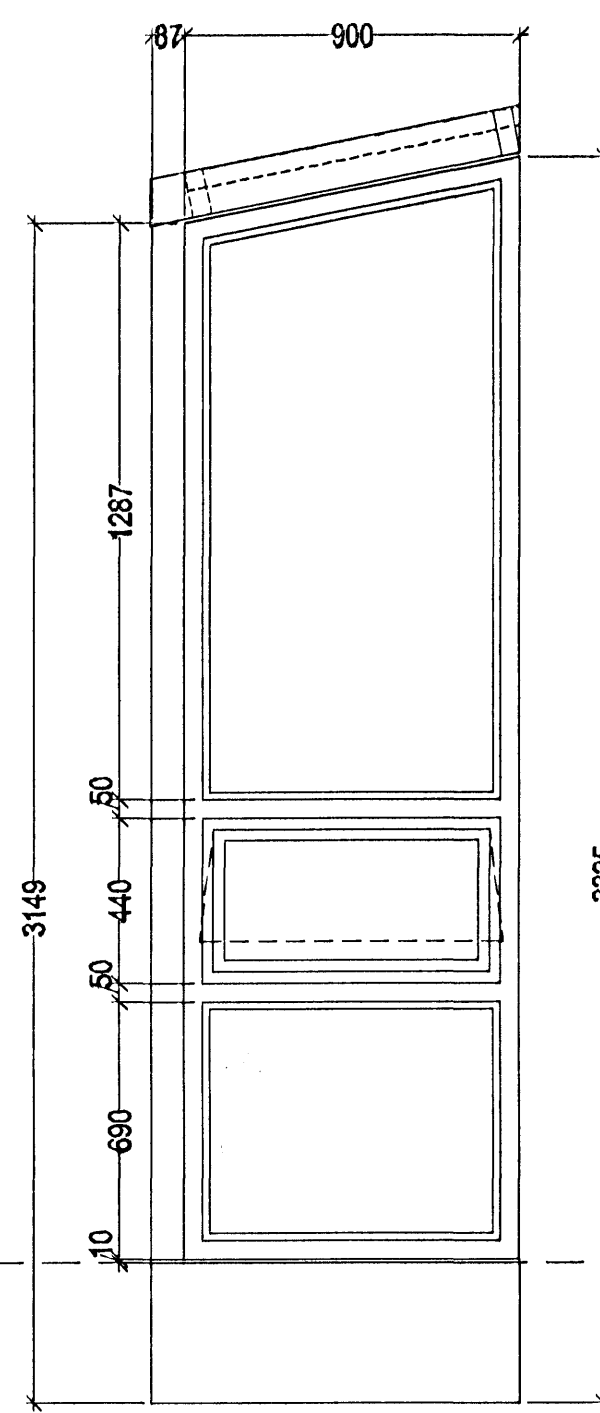


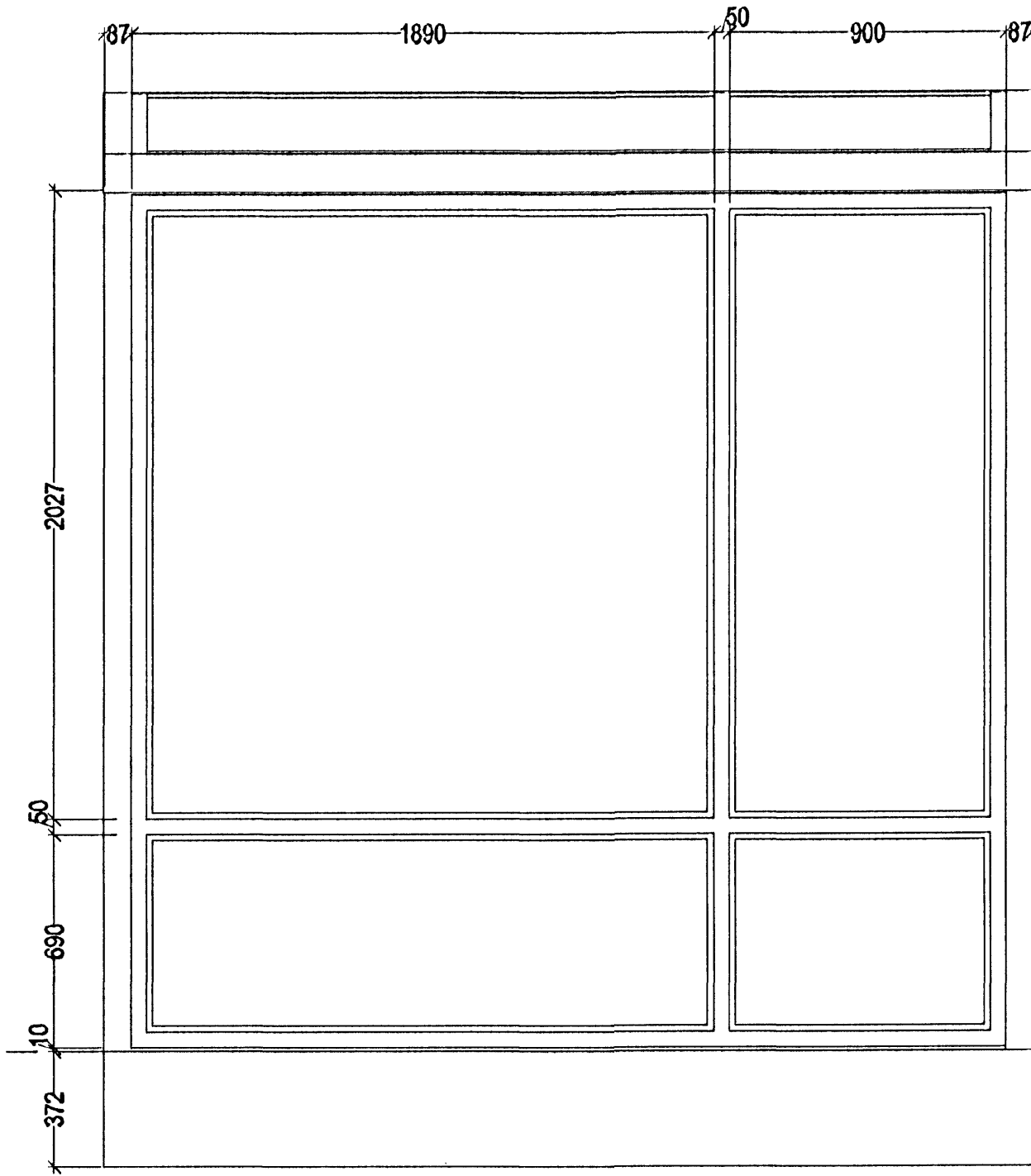
T-4 þakgluggi  
2 stk.



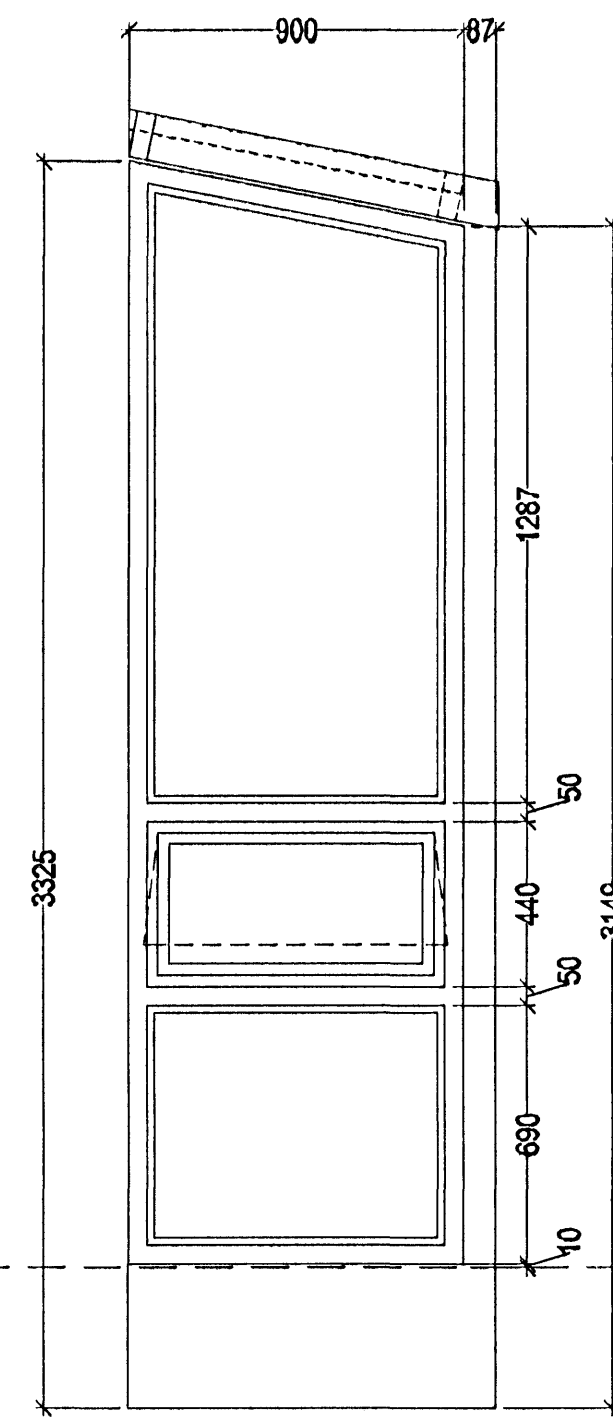
V-1 þakgluggi  
1 stk.



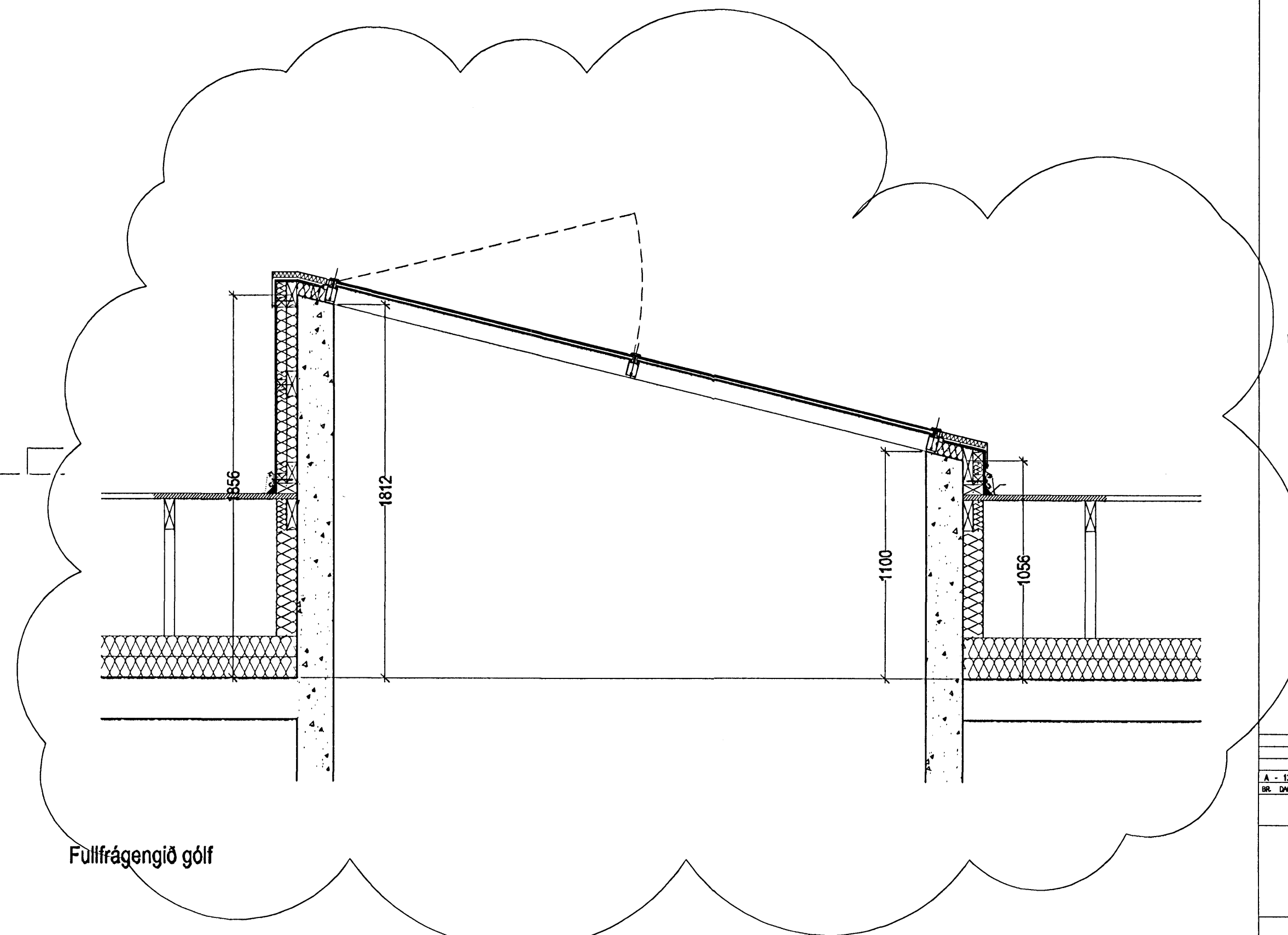
U-1  
1 stk.



U-2  
1 stk.

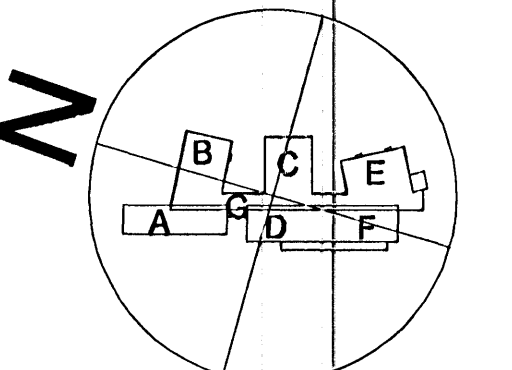


U-3  
1 stk.



Fullfrágengið gólf

Byggingafræðiráðgjafar  
Algowit barn  
06 SEPT. 2005



<p>A - 13.12.2005. Öll þell á skemmi heit þingráð Stjórnvald sk. 0000 sk. 0000 sk. 0000</p>	
<p><b>á stofunni arkitektar</b> Bergsæðastræti 10. Rvk. Sími 551 1400. Stofna@stofnun.is</p>	
<p>Finnur Þórgrímsson, arkitekti FAJ</p>	<p>KT: 180948-3069</p>
<p>Hilmar Þór Björnsson, arkitekti FAJ</p>	<p>KT: 280845-3109</p>
<p>Sigríður Ólafsdóttir, arkitekti FAJ</p>	<p>KT: 071070-5069</p>
<p><b>DREKAVELLIR 9</b> BRAUNVALLASKÚLI - 1. AFANGI GLUGGAFIRLIT</p>	<p>HANNA/EDDA 00 ARK. SÁÐA/NET KT. 860589-1399</p>
<p>SKAÐA 1:50 VINDAFA 31.09.2005</p>	<p>SKAÐA NR. 05-01 IDOLA NR. A-VD-007 A</p>