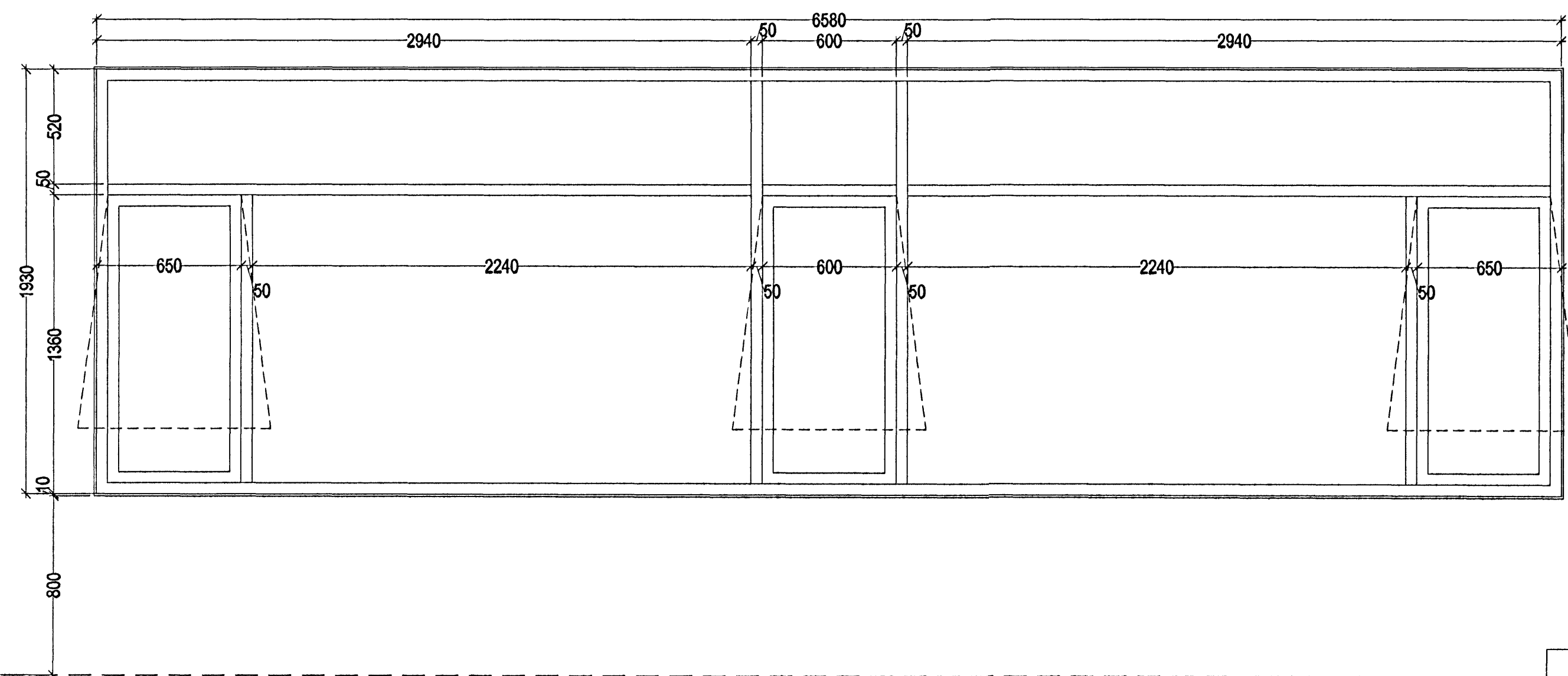
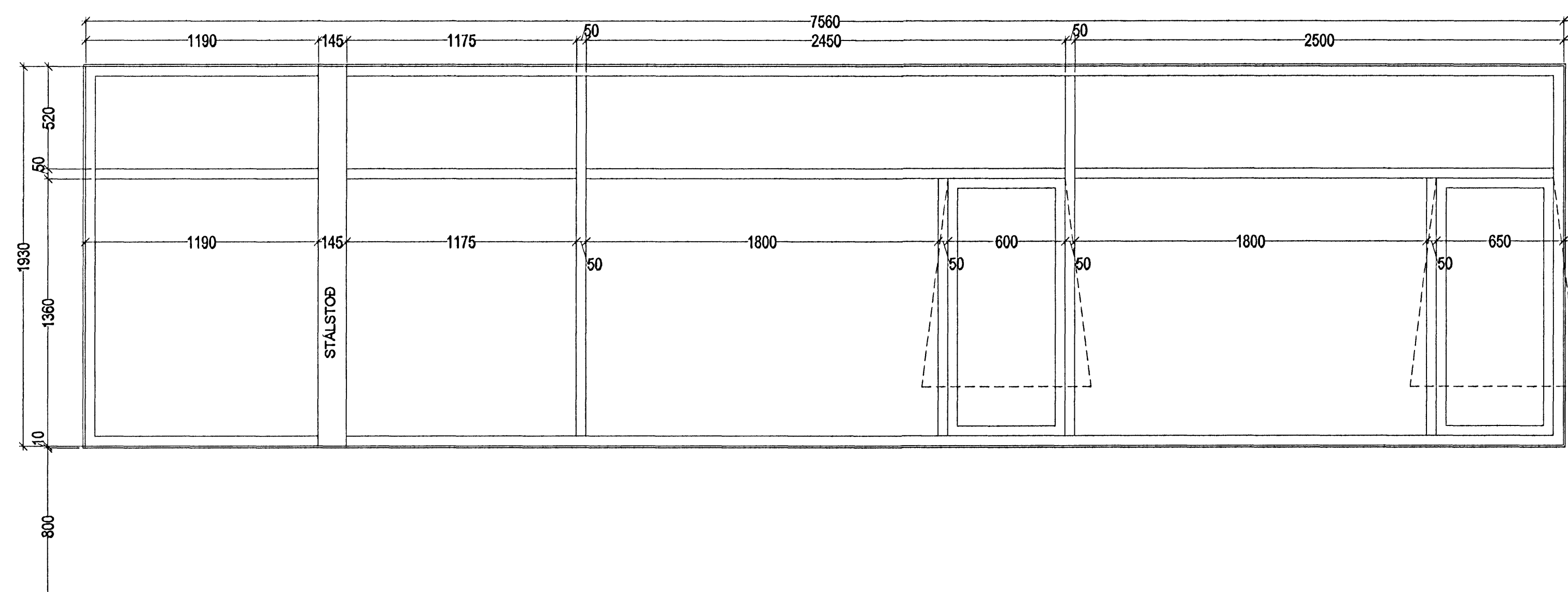


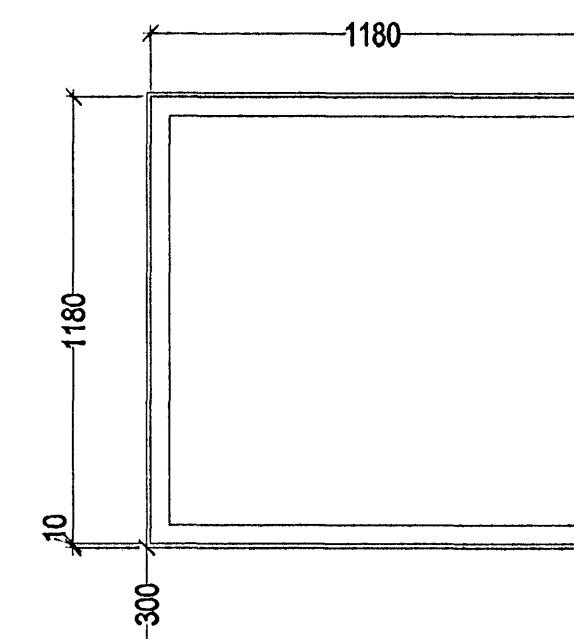
G-1  
2 stk.



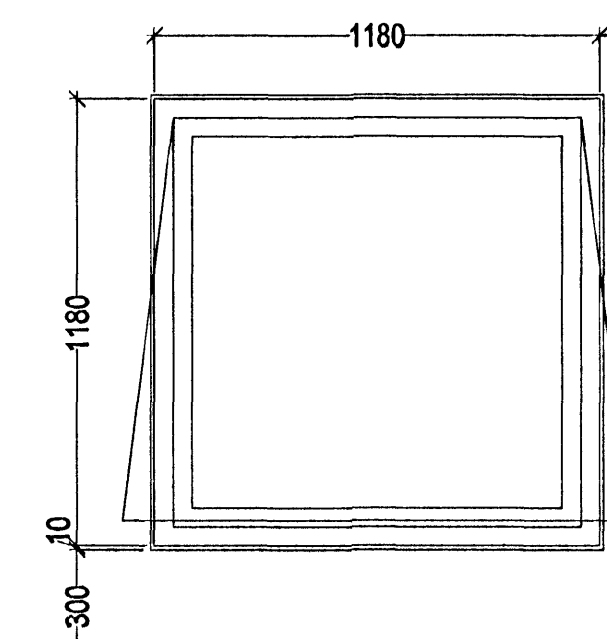
G-2  
1 stk.



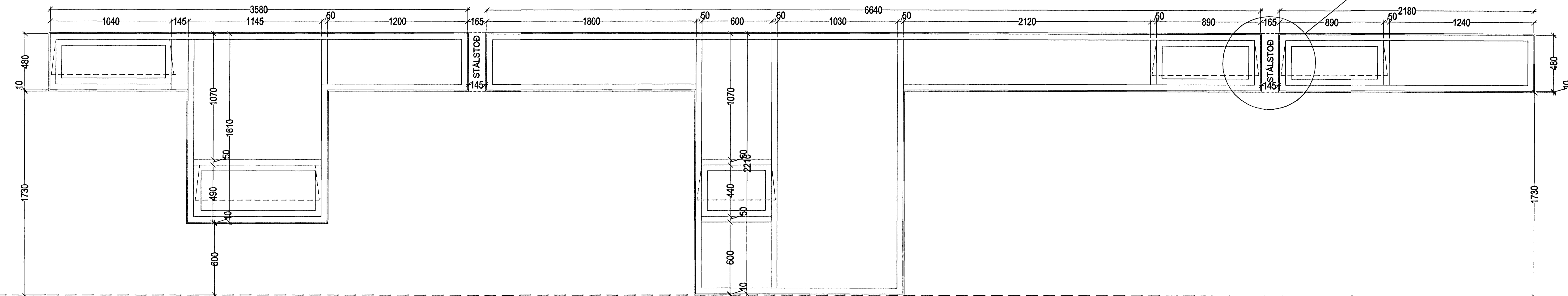
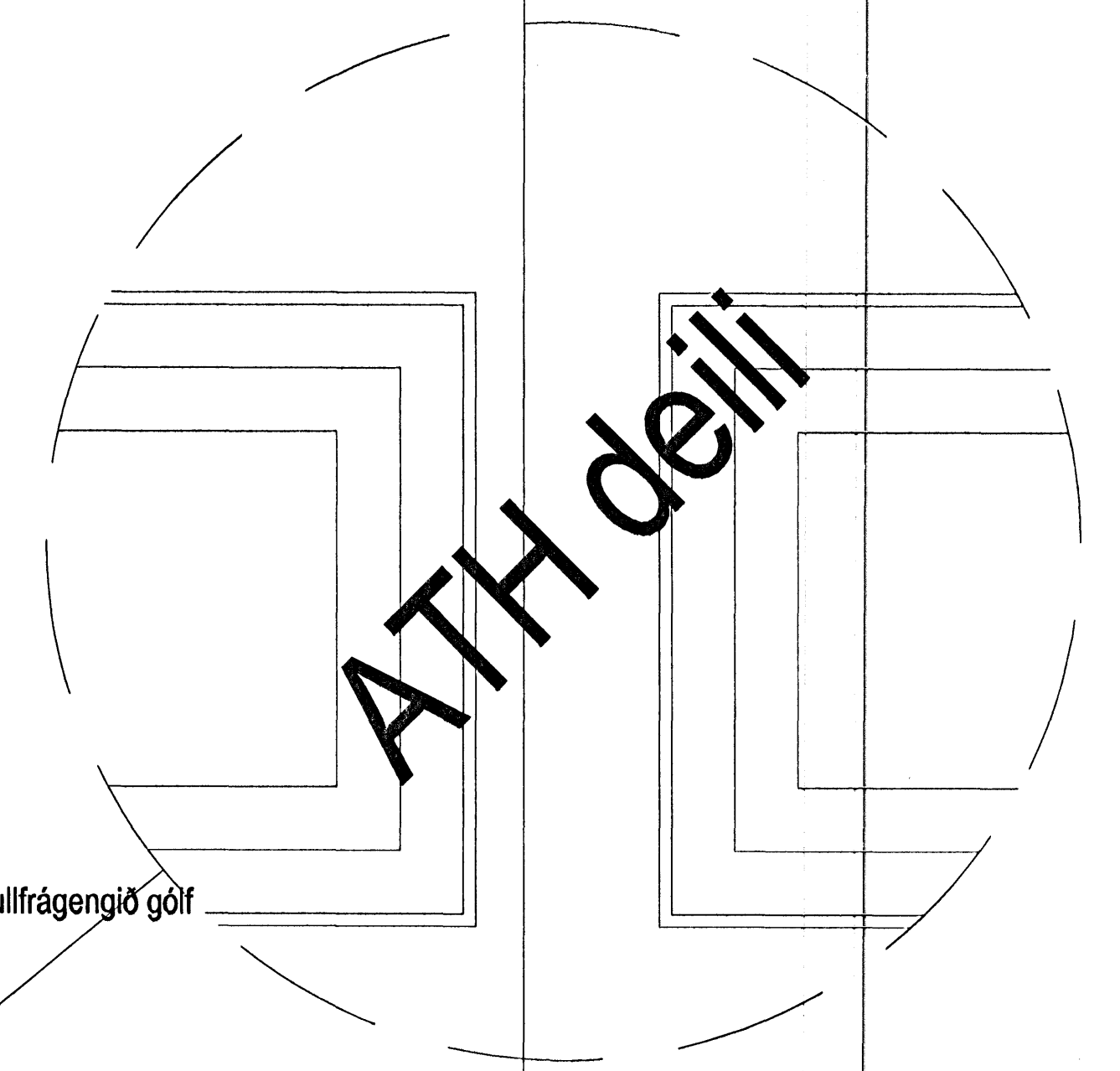
G-3  
1 stk.



H-1  
1 stk.



H-2  
1 stk.



J-1  
1 stk.

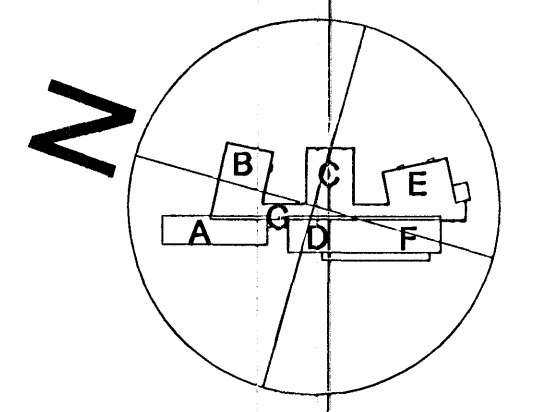
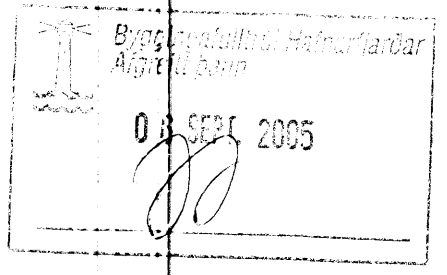
J-2  
1 stk.

J-3  
1 stk.

Fullfrágengið gólf

Fullfrágengið gólf

Fullfrágengið gólf á stofunni arkitektar



<b>DREKAVELLIR 9</b> HRAUNVALLASKÚLI - 1. ÁFANGI GLUGGATYRILIT		HANDBÚÐ/TEKNI 90 ATR SAGBYRKT KT. 660589-1399
Fyrirb. 1/20 Skýring.	05-01	08. SEPTEMBER 2005 KT: 280845-3109 KT: 071070-5069 31.05.2005