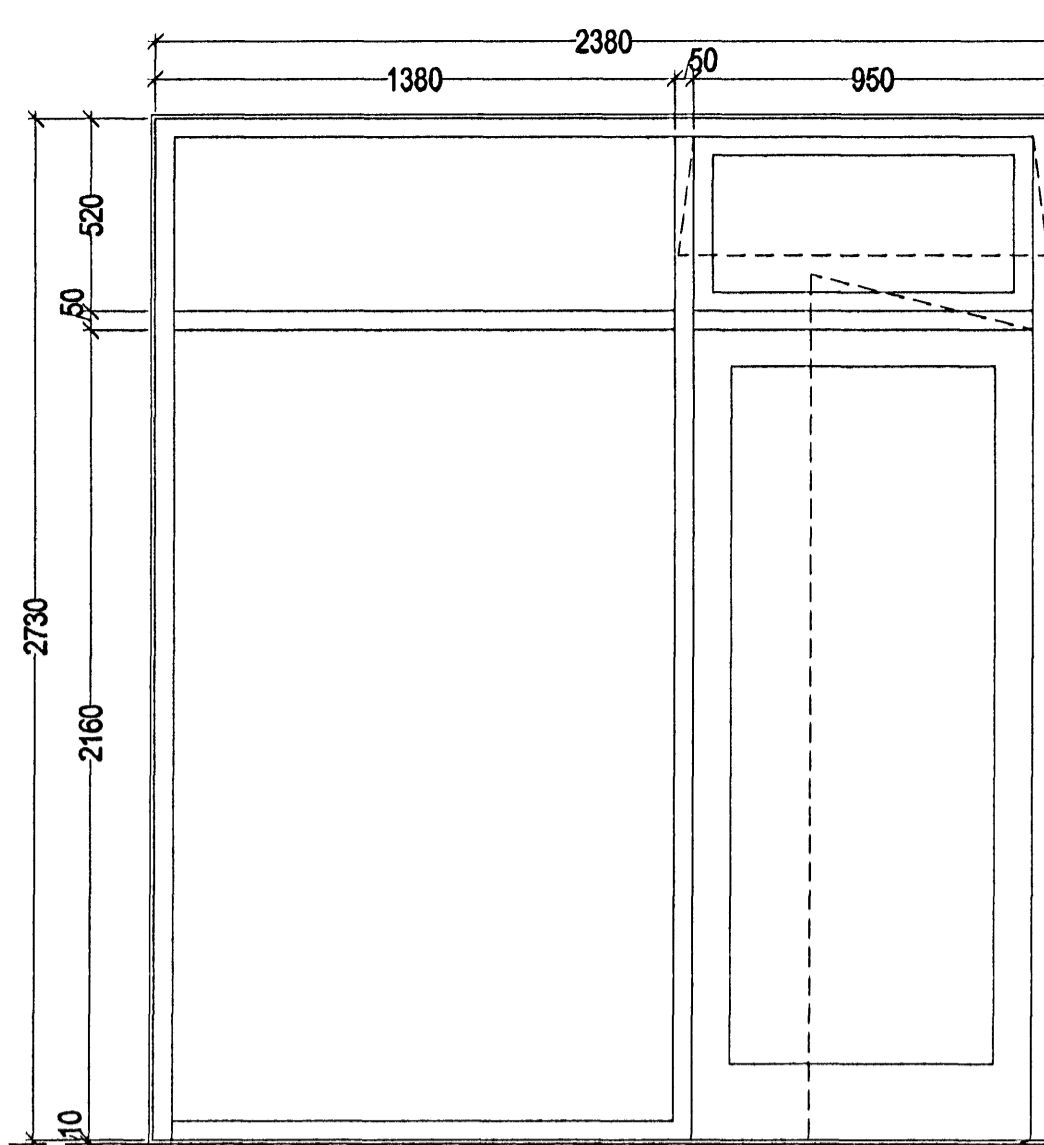
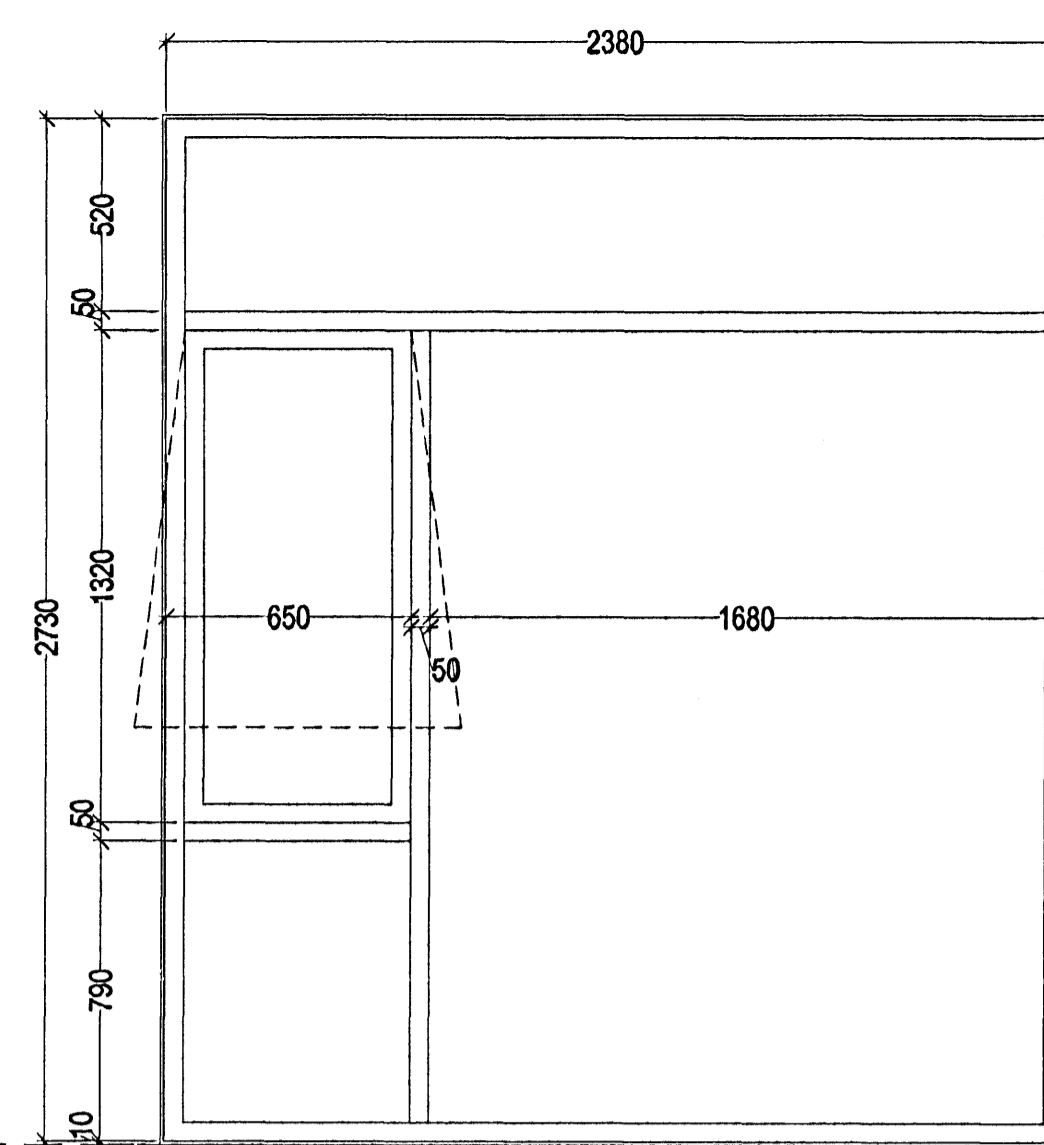


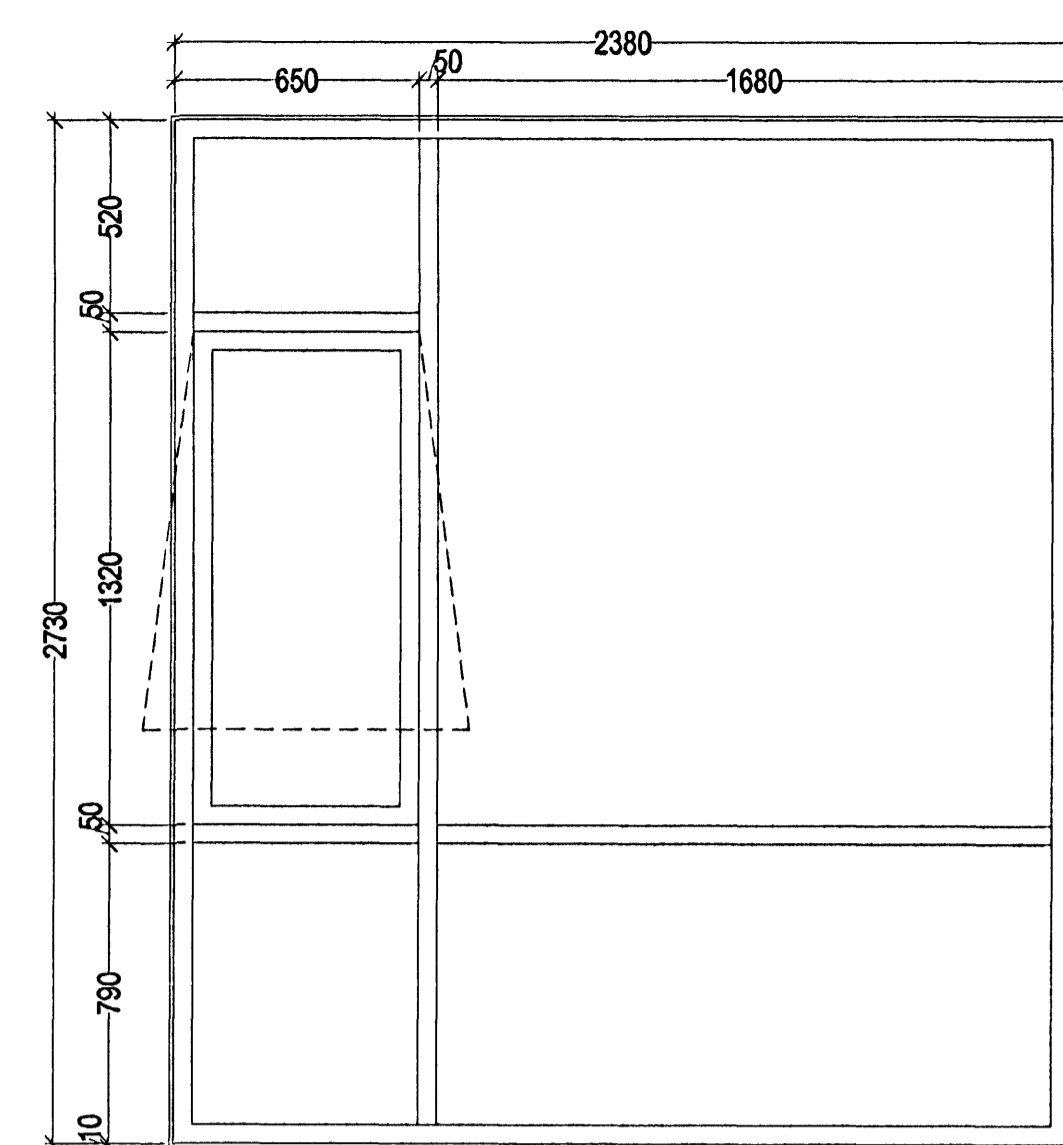
C-3
1 stk.



D-1
4 stk.

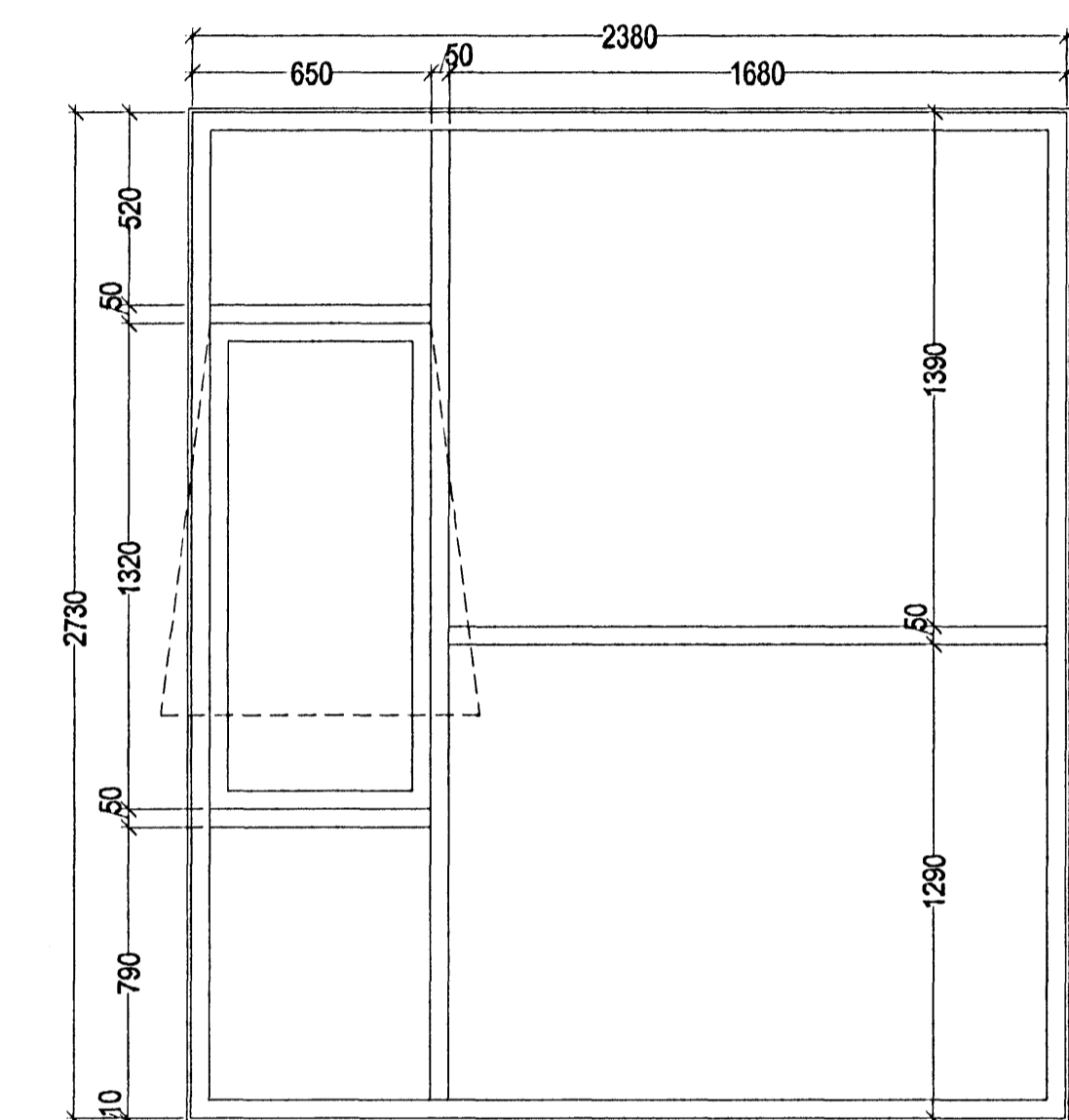


D-2
3 stk.

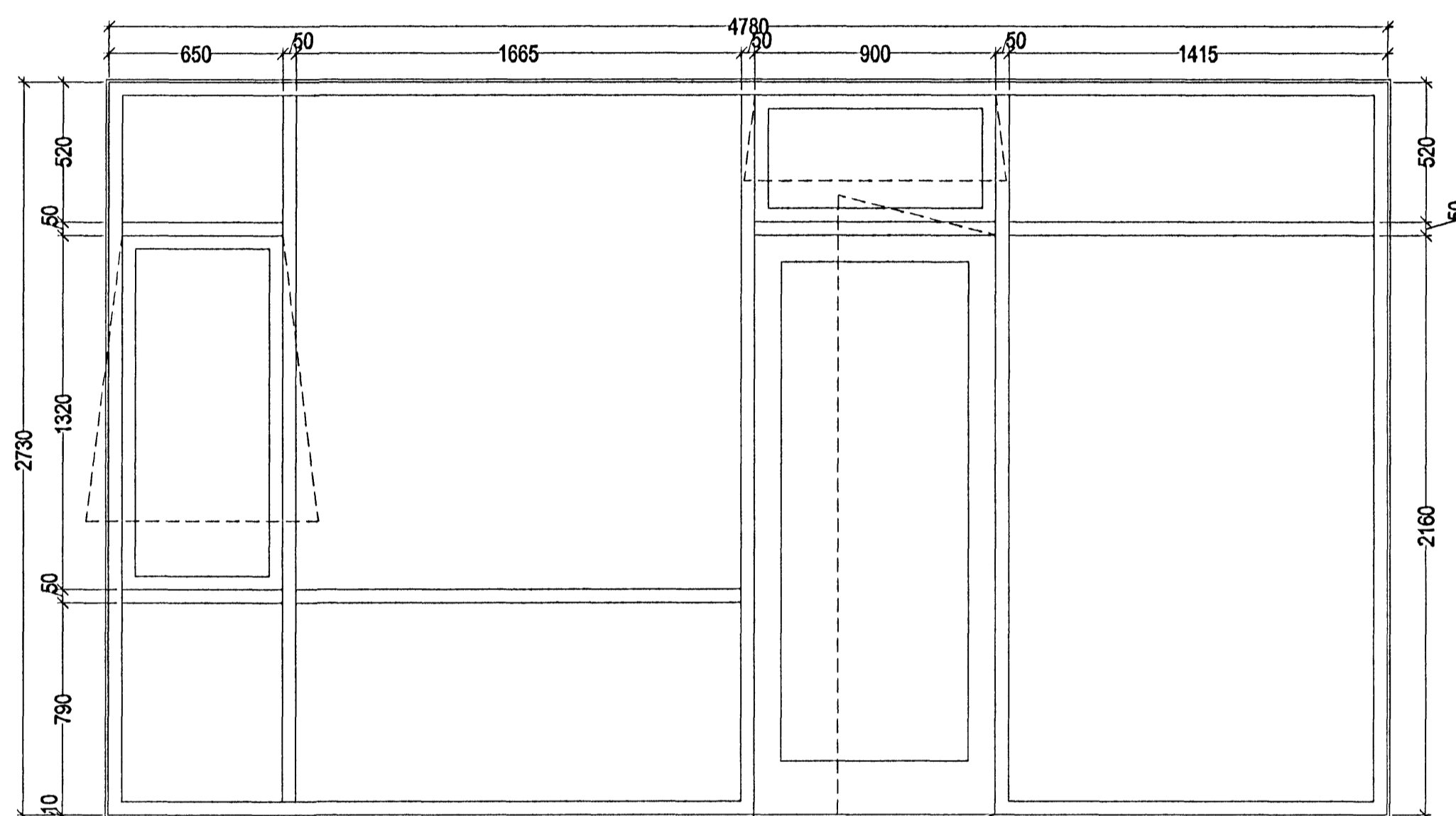


D-4
2 stk.

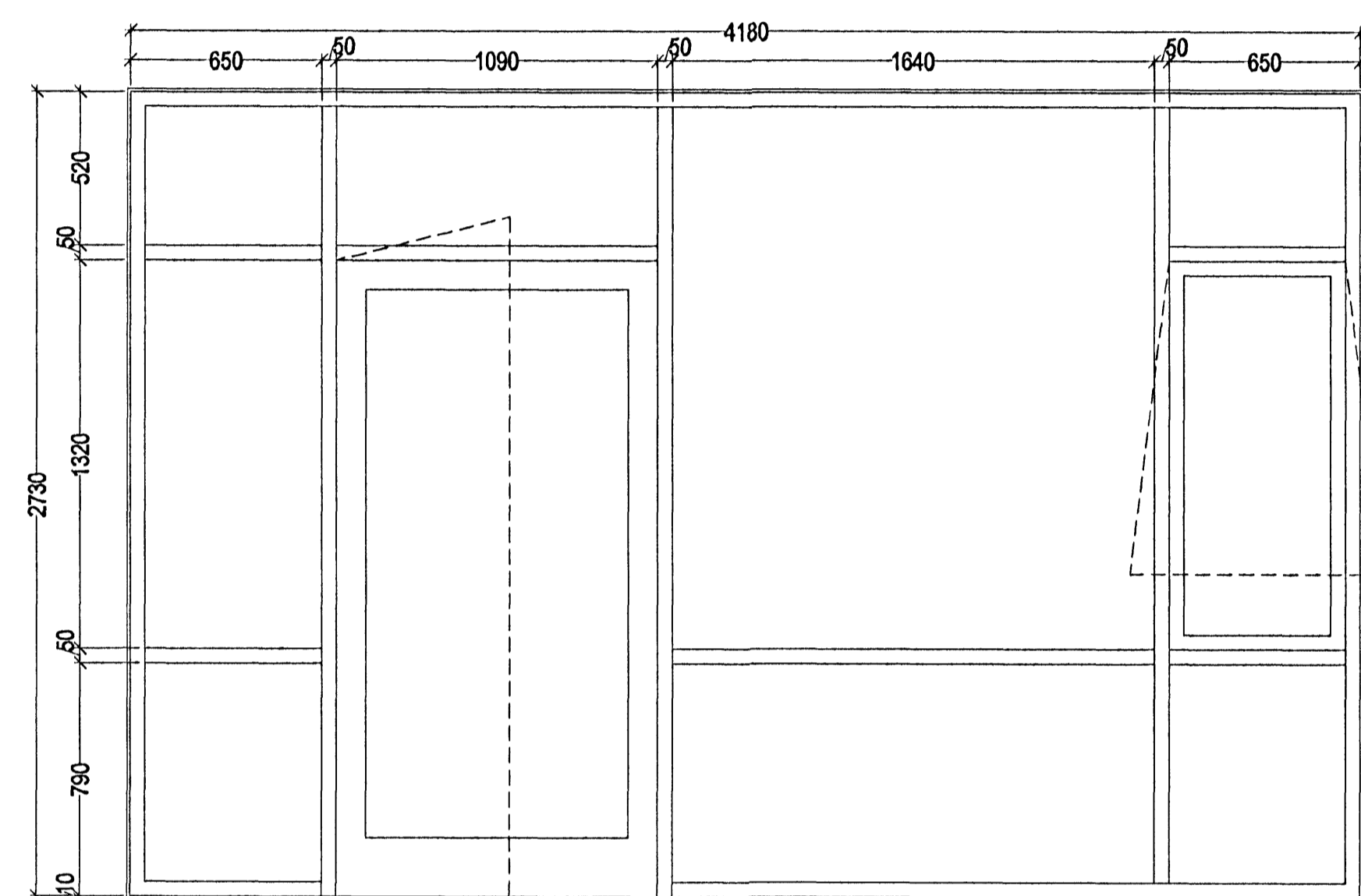
Fullfrágengið gólf



D-5
1 stk.

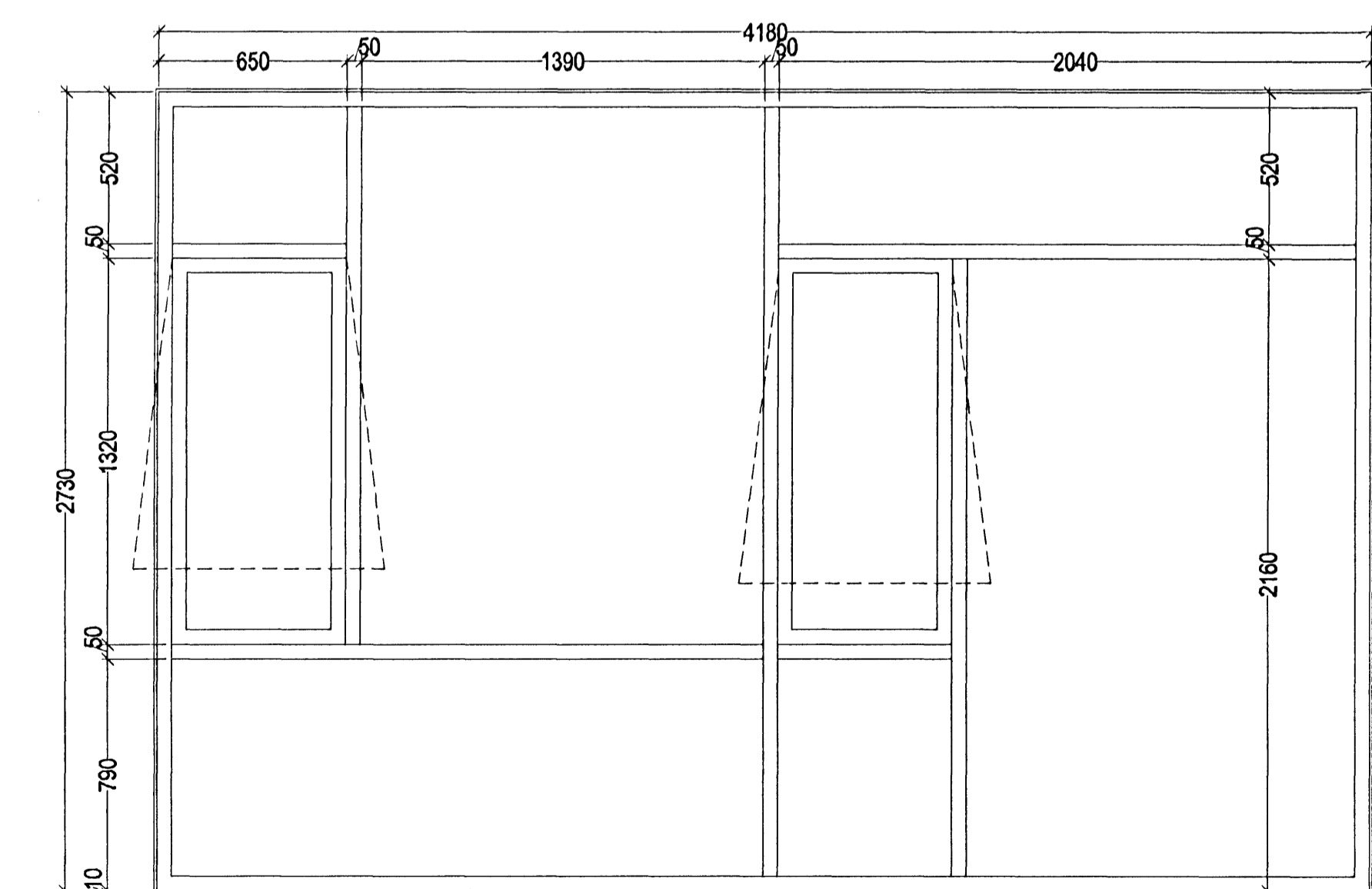


E-1
2 stk.

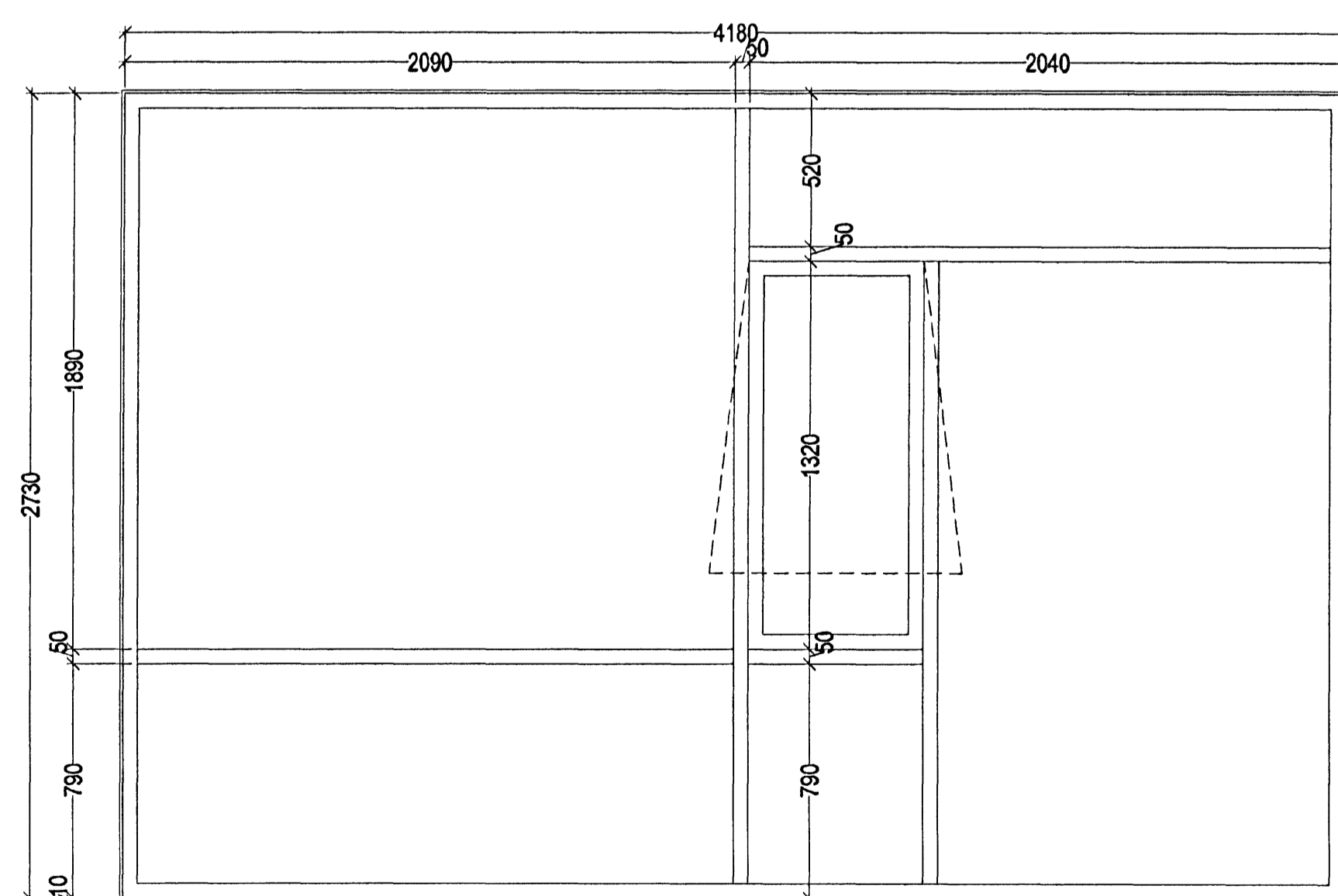


F-1
2 stk.

Fullfrágengið gólf



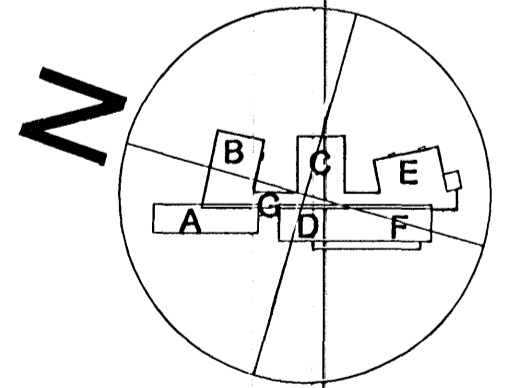
F-2
1 stk.



F-3
1 stk.

Fullfrágengið gólf

Byggingarritun
9. SEPTEMBER 2005



á stofnuni arkitektar
Bergstaðastræti 10. Rvk. Sími 551 1460. Stofnuni@stofnuni.is

Finnur Björgvínsson, arkitekti FAI KT: 180948-3069
Hámar Þór Björnsson, arkitekti FAI KT: 280845-3109
Sigríður Ólafsdóttir, arkitekti FAI KT: 071070-5069

DREKAVELLIR 9
HRUNVALLASKÖL - 1. ÁFANGI
GLUGGAFELT

SKALA: 1:50
BYGGINGARFR. 31.09.2005

05-01 A-VD-002