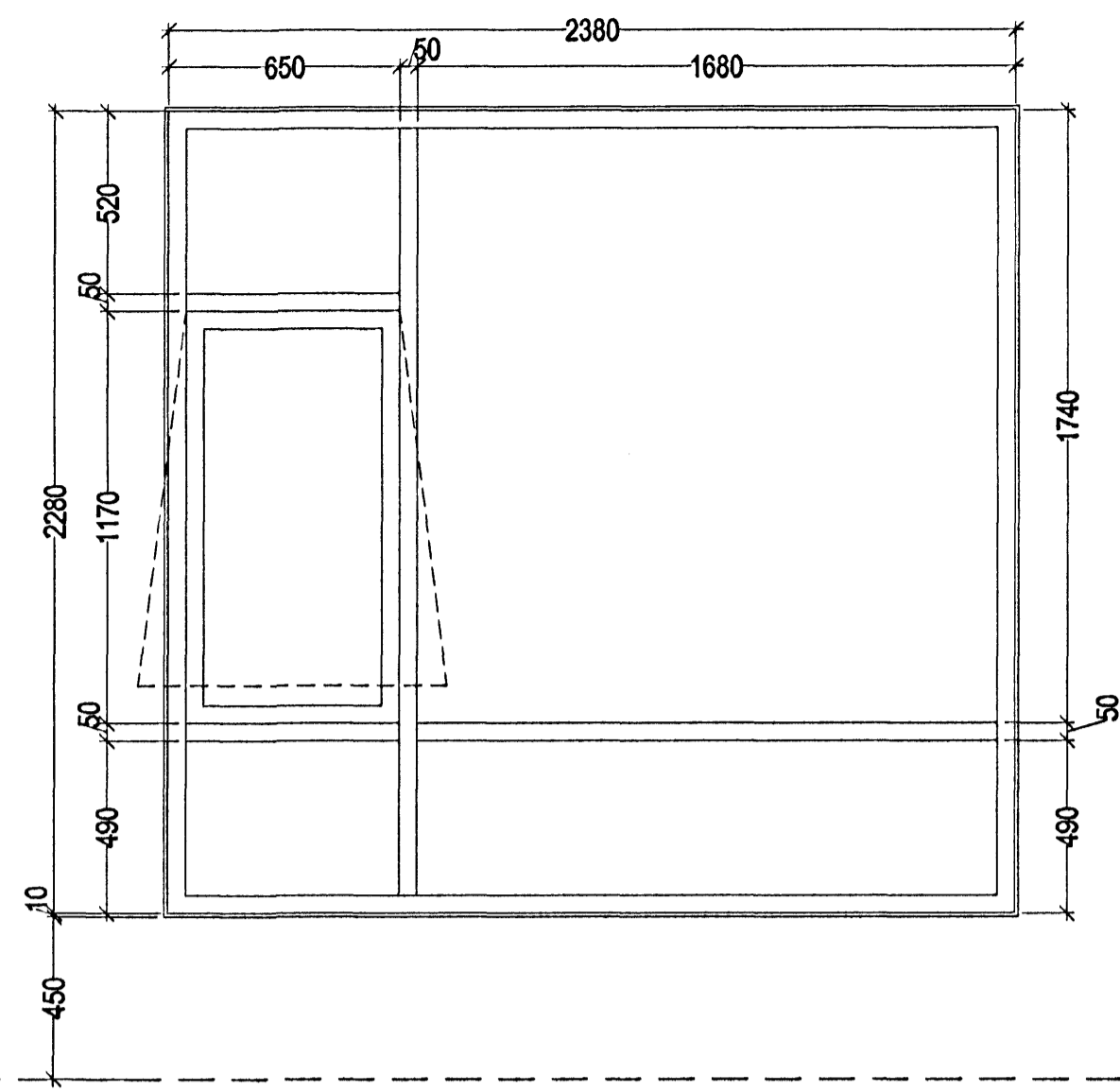
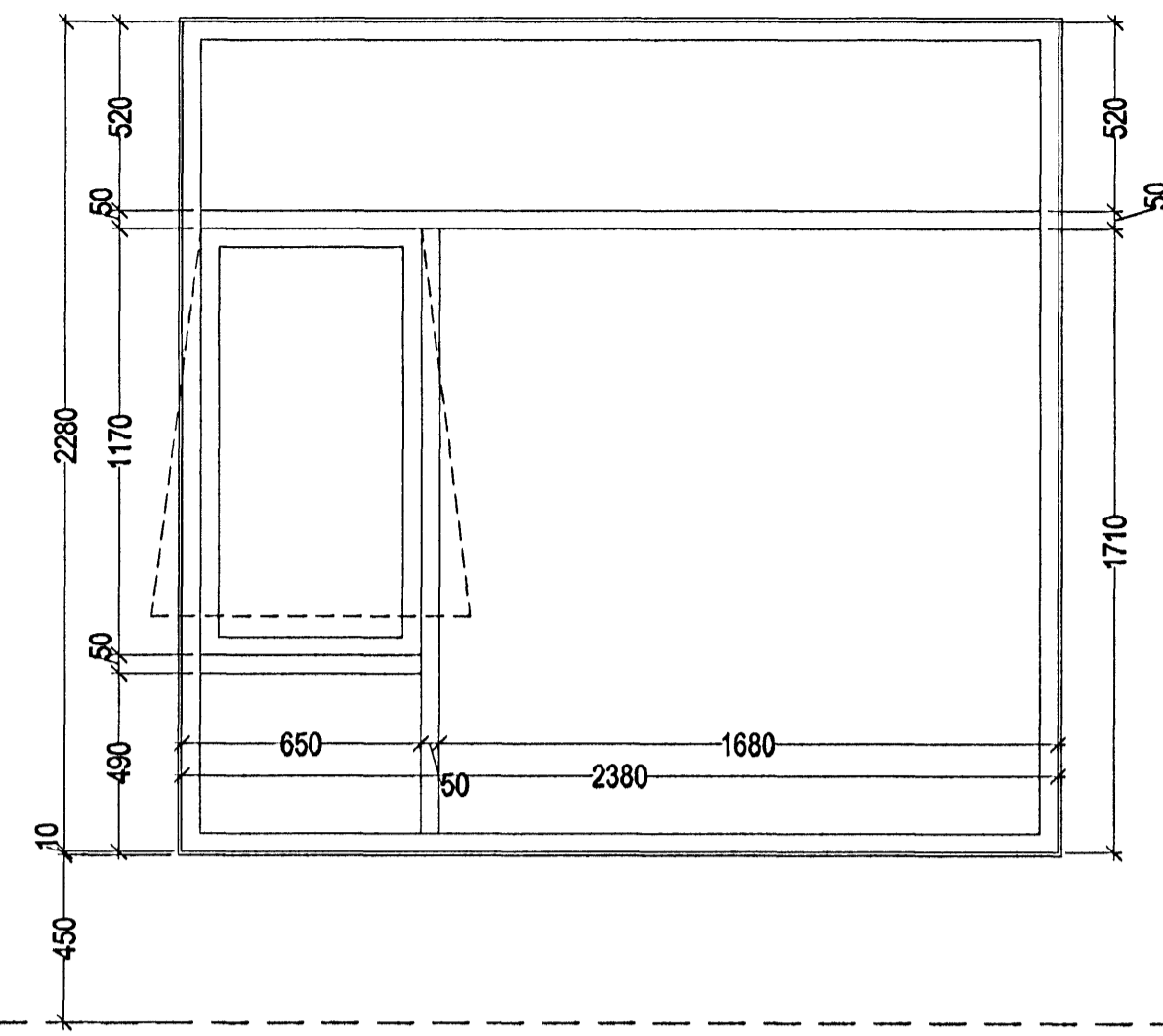


A-1
5 stk.

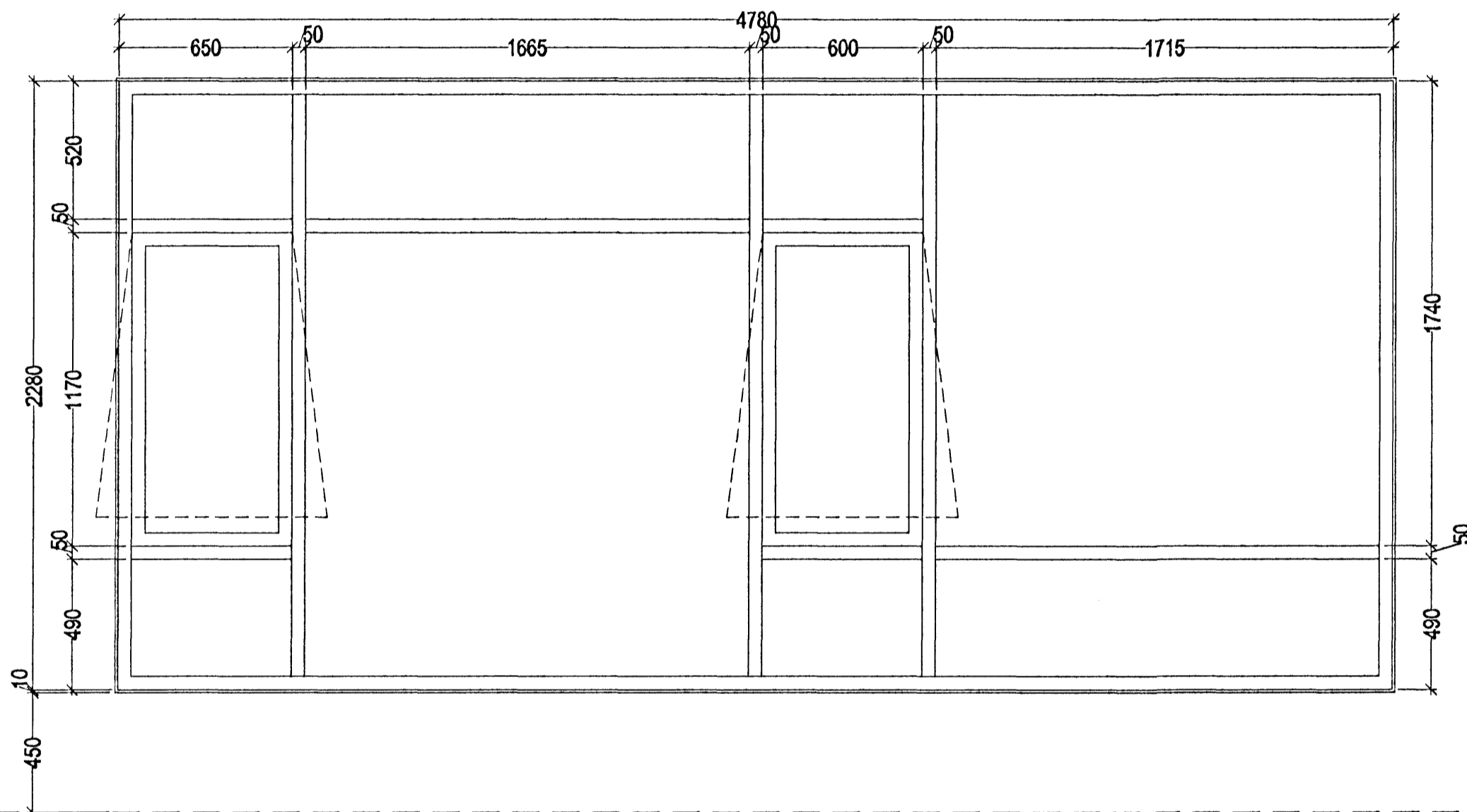


A-2
6 stk.

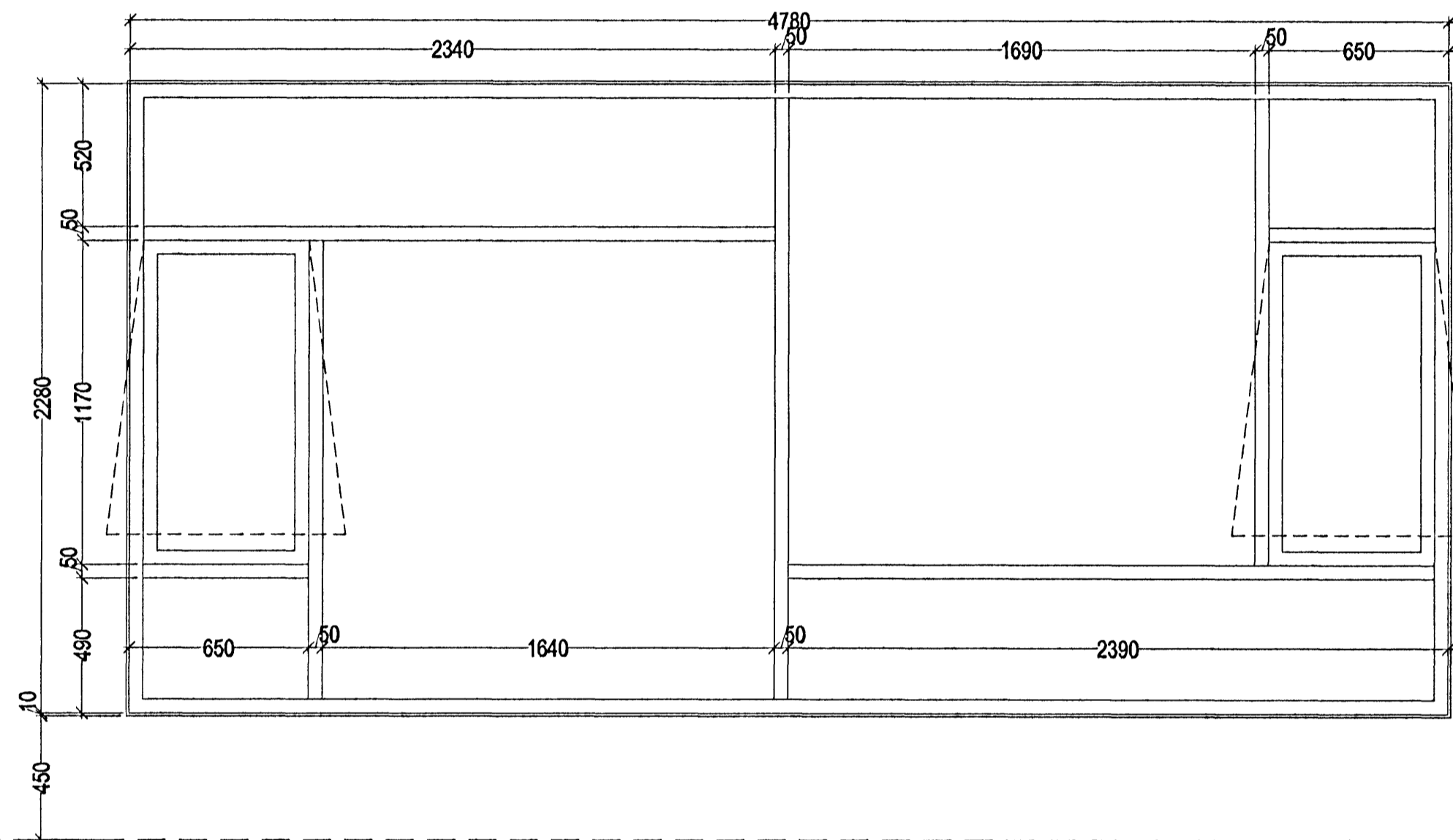


A-3
5 stk.

Fullfrágengið gólf

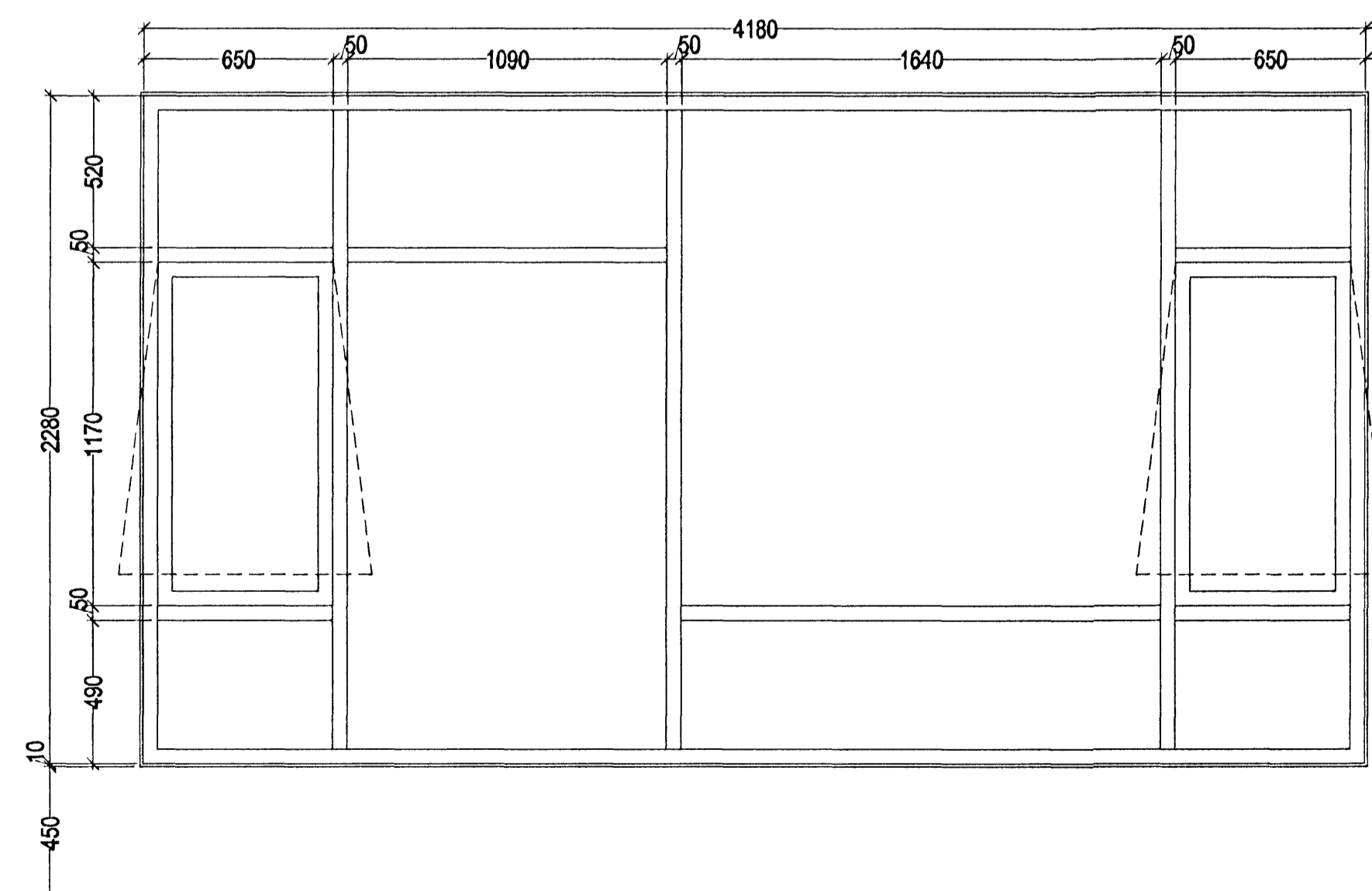


B-1
2 stk.

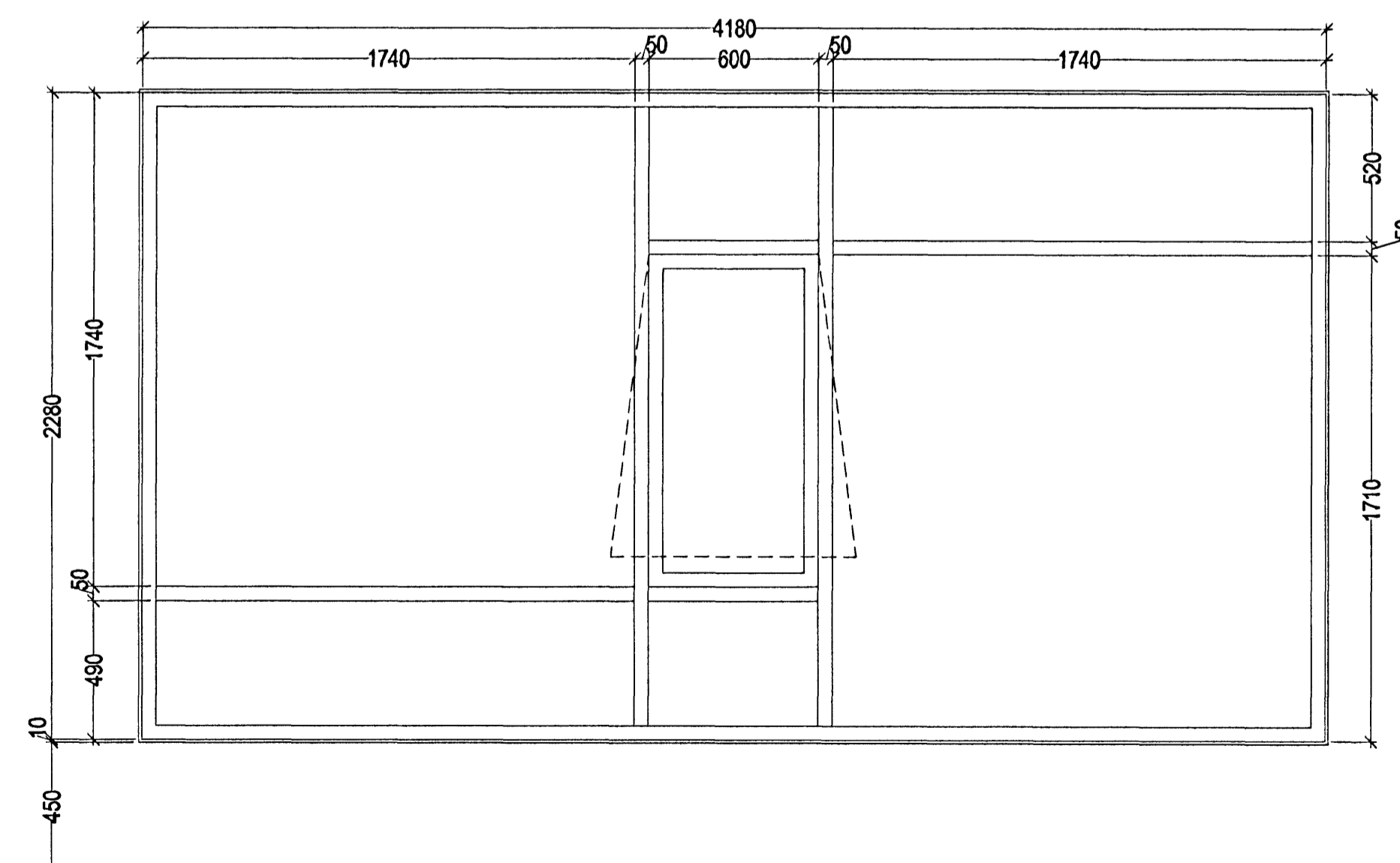


B-2
2 stk.

Fullfrágengið gólf

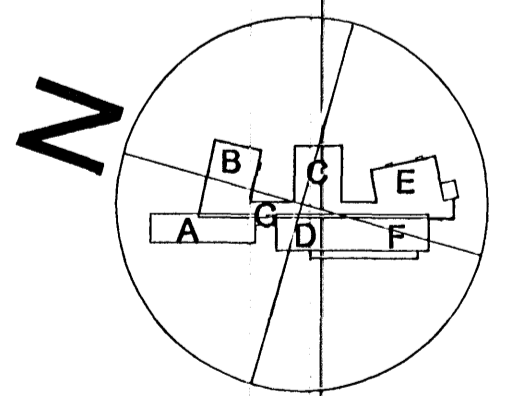
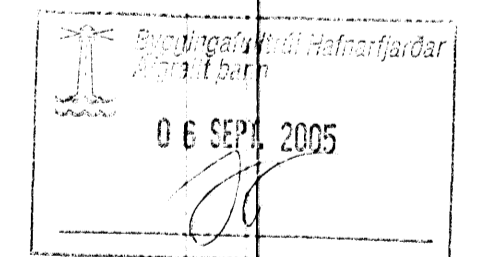


C-1
1stk.



C-2
1 stk.

Fullfrágengið gólf



DR. DAGS. BRYTING	REK. TEMA
á stofunni arkitektar	
Bergstaðastræti 10. Rvk. Sími 551 1460. Stofa@stofunni.is	
Finur Björgvinsson, arkitekt FAI	KT: 180946-3069
Hálmur Þór Björnsson, arkitekt FAI	KT: 280845-3109
Sigríður Ólafsdóttir, arkitekt FAI	KT: 071070-6069
DREKAVELLIR 9	HRUNVALLASKÓLI - 1. ÁFANGI
GLUGGAFRILT	
KVAÐA 120	REKINGU 31.05.2005
05.01	A-VD-001