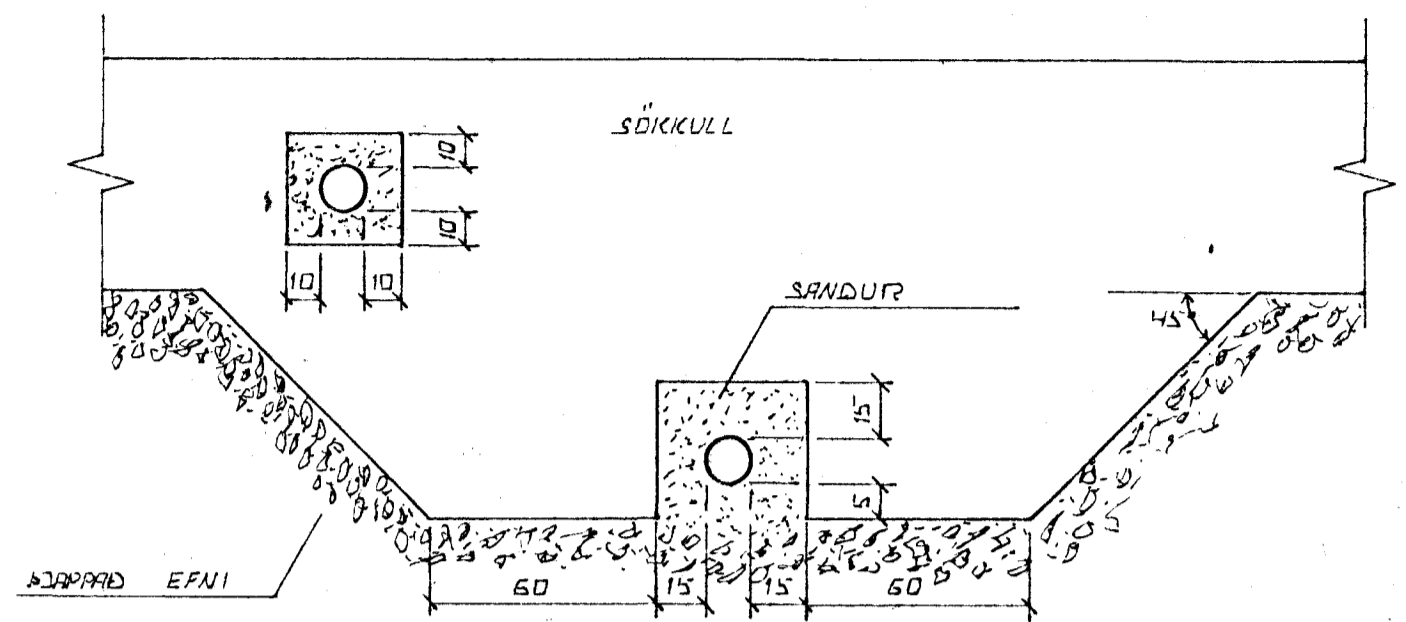
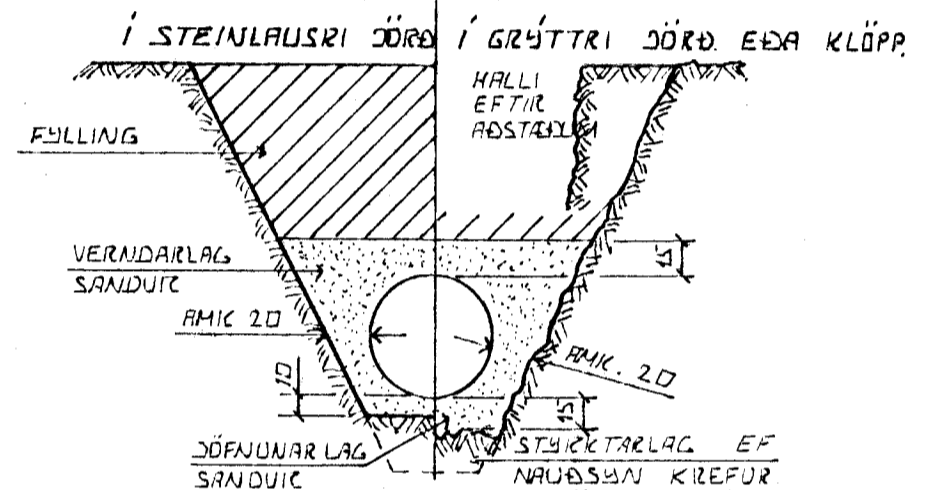


INN TAK VATNSVEITU

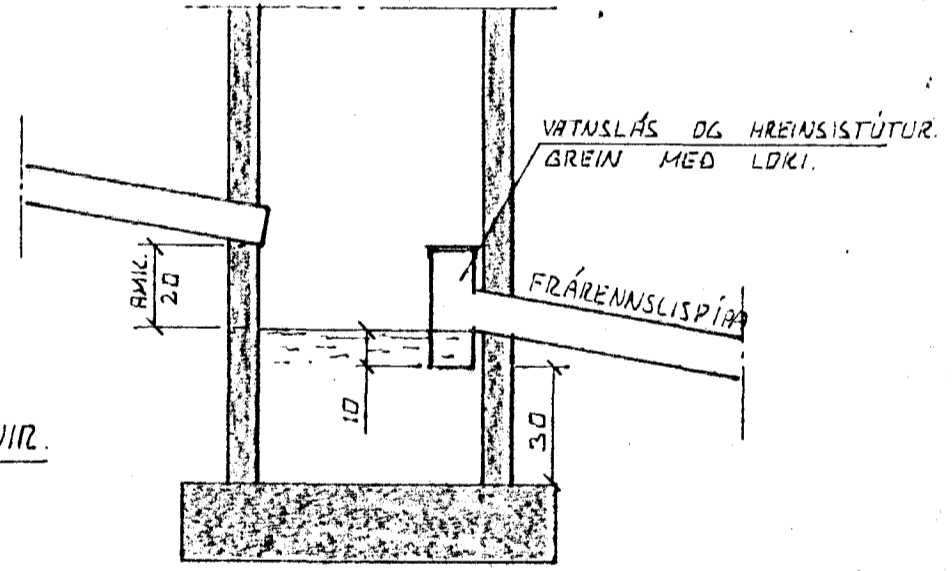


FRÁGANGUR LAGNA UNDIR OG Í SÖKKULVEGG.
GRAFÍÐ SKAL FYRIR LÖGNUM UNDIR SÖKKULUM. AÐUR
EN ÞEIR ERU STEYPTIR.



LEIÐSUSKURÐIR PLASTRÖRA

ÞURÐARGETA PLASTRÖRA TIL AÐ STANDAST NOTALAG AUK ÞUNGANS AF JARÐLAGINU SEM
ÞFIR LEIÐSLUNNI LIGGUR RÍÐST EINGÖNGU
AF HVAD VEL SANDUR ER ÞJAPPADUR KANNGUM
RÖRIN ÞESS VEGNA SKAL VANDA MÖGG
ÞJÖPPUN AÐR SEM HJETTA ER Á
UMFERÐAR ÁLAGI.

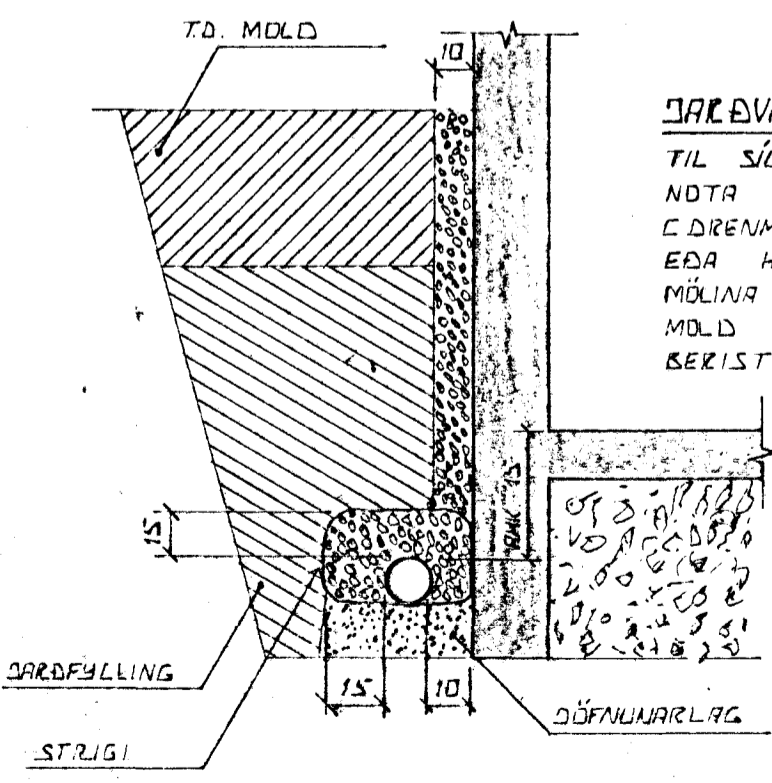


TÁKN FYRIR GRUNNLAGNIR.

- SKOLPLÖGN
- REGNVATNSLÖGN
- REGNVATNSLÖGN + JARÐVATNSLÖGN
- JARÐVATNSLÖGN

SAFNBRUNNUR

BRUNNUR FYRIR JARÐVATN OG REGNVATN.
FRÆNNISLÍPJA SKAL VERA AMK. 150 CM.
FRÁ YFIRBORDI JARÐVEGS.

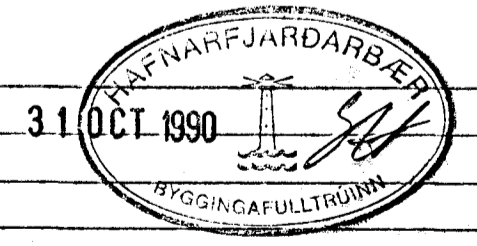
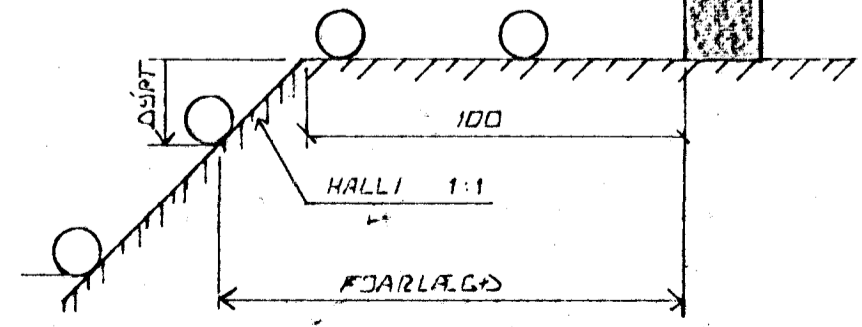


JARÐVATNSLAGNIR

TIL SÚNAR Á JARÐVATNI SKAL
NOTA MÖL. STÆRÐ 07-3 CM
E DRENMÖL. SETJA SKAL STRIGA
EÐA HLIDSTÆÐ EFNÍ ÞFIR
MÖLINA TL VARNAR ÞVI AÐ
MÖLD EÐA FINN SANDUR
BERIST Í LÖGNINA.

ÚTGRÖFTUR.

ÚTGRÖFTUR FYRIR LEIÐSLUM SKAL
EKKI VERA DÝPRI EN BOTN
UNDIRSTARA. EF NAÐSÓSNLEGT ER AÐ
LEGGJA LEIÐSLUR DÝPRA EN UNDIR-
STÖÐUR VERÐUR AÐ LEGGJA LEIÐSLUNA
AÐ LANGT FÍRÁ UNDIRSTÖÐUM, AÐ
ÁSETA ÞEIRRA SÉ ÖRUGG. HLUFALL
MILLI DÝPTAR OG FÖRLEGGÐAR
SKAL EKKI VERA MEIRA EN 1:2.



BR.NR.	DAGS	EDLI BREVINGAR	SIGN.
BRATTHOLT 1.3 OG 5 HAFNARI.		DAGS	OKT.90
ALMENNAR SKÝRINGAR, FRÆNNISLAGNIR OG INNTAK VATNSVEITU.		HANNAÐ	TEIKNAD
SIGURÐUR ÞORLEIFSSON TEKNIFRÆÐINGUR F.T.F.I.		VERK NR.	
STRANDGÖTU 11 HAFNARFIRÐI SÍMI 54751		BLAÐ NR.	2-01