

NEYSLUVATNSLÖGN TENGILAGNIR VERKLÝSING - PEX (PB) LAGNIR:

- PÍPUR SKULU VERA PB EDA PEX LAGNIR RÖR Í RÖR KERFI
- PÍPUR ÞARF EKKI AÐ EINANGRA
- KALDAVATNPIPUR SKAL STAÐSETJA UNDIR EINANGRUN BOTNPLÖTU TIL AÐ TRYGGJA KALDARA VATN
- TENGLAGNIR AÐ ÞRIFATÆKJUM SKULU VERA Ø15 NEMA ANNAD SÉ TEKID FRAM.
- FRÁGANGUR LAGNA SKAL VERA Í SAMRÆMI VIÐ GILDANDI STAÐLA OG REGLUGERÐIR
- PÍPUR SKULU ÞOLA A.M.K. 70°C VIÐ 10 bar MIÐAÐ VIÐ STÓÐUGT ÁLAG Í 50 ÁR

SKÝRINGAR VIÐ FRÁVEITULAGNIR Í JÖRD

- SKOLPLAGNIR Í JÖRD ERU PVC RÖR.
- REGNVATNS- OG JARÐVATNSLAGNIR Í JÖRD ERU PVC RÖR.
- TENGISTYKKI SKULU VERA AF SÖMU GERÐ OG PÍPUR.
- ALLAR ÖNEFNAR LAGNIR ERU Ø100 MEÐ MINNST 20% HALLA.
- ÞAR SEM LÖGN FER GEGNUM SÖKKUL SKAL SETJA STYRKARHÓLK UTAN UM LÖGNINA AF NÆSTU RÖRSTÆRÐ FYRIR OFAN.
- UPPGEFNIR KÓTAR ERU RENNSLISKÓTAR.
- FRÁGANGUR LAGNA SKAL VERA Í SAMRÆMI VIÐ GILDANDI STAÐLA OG REGLUGERÐIR.
- LAGNIR OG TENGISTYKKI SKULU VERA VOTTUÐ AF Rð

SKÝRINGAR VIÐ FRÁVEITULAGNIR INNAHÚSS:

- PÍPUR OG TENGISTYKKI ERU ÚR PP-PLASTI MEÐ MÚFFTENGJUM SÉRSTAKLEGA HLJÓÐDEMPAÐ
- PÍPUR SKAL EINANGRA MEÐ 20 mm HÓLKUM ÚR ÖBRENNANLEGU EFNI OG GUMMIBÉTTINGUM.
- LAGNIR SKULU HAFA A.M.K. 50 % HALLA NEMA ANNAD SÉ TEKID FRAM.
- ÞAR SEM LAGNIR LIGGJA GEGNUM HÆÐASKIL, SKAL SETJA BRUNAHLÍFAR UTAN UM RÖR.
- MESTA FJARLÆGD MILLI UPPHENGJA ER.

NAFN MÁL	LÖÐRÉTT(m)	LÁRÉTT(m)
32-50	1,0	0,5
75	1,5	1,0
100	2,5	1,0

- FRÁGANGUR LAGNA SKAL VERA Í SAMRÆMI VIÐ GILDANDI STAÐLA OG REGLUGERÐIR.
- ALLT LAGNAEFNI SKAL VERA VOTTAD AF RANNSÓKNARSTOFNUN BYGGINGARIDNADARINS

NEYSLUVATNSLAGNIR VERKLÝSING - RYDFRÍAR LAGNIR

- NEYSLUVATNSLAGNIR ERU ÚR STÁLI RYDFRÍAR PÍPUR, GERÐAR FYRIR ÞRÝSTITENGI VOTTADAR AF RANNSÓKNARSTOFNUN BYGGINGARIDNADARINS SKV. DIN NO. 1.4401 (BS 316 S16)
- ALLAR LAGNIR SKULU ÞRÝSTIPRÓFAÐAR MEÐ 10 bara ÞRÝSTINGI SEM SKAL STANDA Í 24 TÍMA. FARA SKAL Í EINU OG ÖLLU EFTIR FYRIRMÆLUM FRAMLEIÐANDA LAGNA UM MEÐHÖNLUN OG UPPSETNINGU.
- PÍPUR SKAL EINANGRA MEÐ EINANGRUNARHÓLKUM

NEYSLUVATNSLÖGN VERKLÝSING - ALPLAST LAGNIR:

- AL-PLAST "MULTI-LAYER" PÍPUR VOTTADAR AF Rð
- PÍPUR SKAL EINANGRA MEÐ 20mm HÓLKUM ÚR ÖBRENNANLEGU EFNI.
- MESTA FJARLÆGD MILLI PÍPUUPPHENGJA MÁ VERA 1,2-1,5 m. EFTIR STÆRÐ PÍPU.
- TENGLAGNIR AÐ ÞRIFATÆKJUM SKULU VERA Ø16 NEMA ANNAD SÉ TEKID FRAM.
- FRÁGANGUR LAGNA SKAL VERA Í SAMRÆMI VIÐ GILDANDI STAÐLA OG REGLUGERÐIR
- PÍPUR SKULU ÞOLA A.M.K. 70°C VIÐ 10 bar MIÐAÐ VIÐ STÓÐUGT ÁLAG Í 50 ÁR
- TENGISTYKKI SKULU VERA VIÐURKENNT AF FRAMLEIÐANDA RÖRA
- VERKFERI TIL SAMSETNINGA SKULU VERA VIÐURKENNT AF FRAMLEIÐANDA RÖRA
- ALLAR LAGNIR SKULU ÞRÝSTIPRÓFA SKV. SÉRSTAKRI VERKLÝSINGU

NEYSLUVATNSLÖGN VERKLÝSING - PP-R PLASTLAGNIR:

- PÍPUR SKULU VERA PP-R PLASTLAGNIR
- PÍPUR SKULU ÞOLA A.M.K. 80°C VIÐ 10 bar MIÐAÐ VIÐ STÓÐUGT ÁLAG Í 50 ÁR
- TENGLAGNIR AÐ ÞRIFATÆKJUM SKULU VERA Ø20 NEMA ANNAD SÉ TEKID FRAM
- FRÁGANGUR LAGNA SKAL VERA Í SAMRÆMI VIÐ GILDANDI STAÐLA OG REGLUGERÐIR
- ALLT LAGNAEFNI SKAL VERA VOTTAD AF RANNSÓKNARSTOFNUN BYGGINGARIDNADARINS

SNJÓBRÆÐSLULAGNIR VERKLÝSING

PÍPUR Í SNJÓBRÆÐSLULAGNUM SKULU VERA PLASTPÍPUR. PÍPURNAR ÞURFA AÐ ÞOLA A.M.K. 4 BAR INNRI DRÝSTING VIÐ 50°C MIÐAÐ VIÐ 50 ÁRA ENDINGARTÍMA MIÐAÐ VIÐ 1,25 ÖRYGGISSTUÐUL SLAUFURNAR SKAL LEGGJA ÁN SAMSEYTA. TIL ÞESS AÐ HALDA RÉTTRI FJARLÆGD MILLI PÍPA, 250 MM MIÐJU Í MIÐJU, SKAL VERKTAKI NOTA FJARLÆGDARKLEMMUR ÚR PLASTI MEÐ MINNST EINS METRA MILLIBILI OG Á TVEIM STÖÐUM Á HVERRI U-BEYGJU.

KÆLIVATNSLÖGN VERKLÝSING - PP-R PLASTLAGNIR:

- PÍPUR SKULU VERA PP-R PLASTLAGNIR
- PÍPUR SKULU ÞOLA A.M.K. 80°C VIÐ 10 bar MIÐAÐ VIÐ STÓÐUGT ÁLAG Í 50 ÁR
- FRÁGANGUR LAGNA SKAL VERA Í SAMRÆMI VIÐ GILDANDI STAÐLA OG REGLUGERÐIR
- ALLT LAGNAEFNI SKAL VERA VOTTAD AF RANNSÓKNARSTOFNUN BYGGINGARIDNADARINS

HITALÖGN VERKLÝSING - PUNNVEGGJA STÁLLAGNIR

- LAGNIR SKULU VERA ÚR SVÖRTU PUNNVEGGJUÐU STÁLI, SKV. DIN 2394
- SAMTENGINGAR ERU GERÐAR MEÐ ÞRÝSTITENGJUM SEM KLEMMD ERU MEÐ ÞAR TIL GERÐUM VERKFÆRUM.
- EFNI ER STÁL MEÐ LITLU KOLEFNISINNIHALDI MEÐ PLASTHÚÐ GERT FYRIR 110°C OG 16BAR.
- FRÁGANGUR LAGNA SKAL VERA Í SAMRÆMI VIÐ GILDANDI STAÐLA OG REGLUGERÐIR
- ALLT LAGNAEFNI SKAL VERA VOTTAD AF RANNSÓKNARSTOFNUN BYGGINGARIDNADARINS

HITALAGNIR VERKLÝSING - STÁLLAGNIR:

- PÍPUR SKULU VERA SVARTAR STÁLPÍPUR (SKV. DIN 2440 EDA SAMSVARANDI), TENGISTYKKI SKRÚFUÐ (SKV. DIN 2950), EFNI ST. 33-2 (SKV. DIN 17100)
- MESTA FJARLÆGD MILLI PÍPUUPPHENGJA MÁ VERA 2m.
- REYNSLUÞRÝSTINGUR ER 8 bar
- FRÁGANGUR LAGNA SKAL VERA Í SAMRÆMI VIÐ GILDANDI STAÐLA OG REGLUGERÐIR.
- ALLAR LAGNIR SKULU ÞRÝSTIPRÓFAÐAR MEÐ 6 bara ÞRÝSTINGI SEM SKAL STANDA Í 24 TÍMA.
- HITALAGNIR SKAL EINANGRA MEÐ GLERULLAR- EDA STEINULLARHÓLKUM EINS OG HÉR SEGIR PÍPUÞVERMÁL ÞYKKT EINANGRUNAR DN10 - DN20 15 MM DN25 - DN50 20 MM DN65 - DN100 40 MM
- EINANGRUNARHÓLKAR SKULU VERA GLERULLAR- EDA STEINULLARHÓLKAR AF VIÐURKENNDRI GERÐ. YSTA LAG EINANGRUNAR SKAL VERA ÁLYFIRBORÐ SEM ER STYRKT MEÐ GLERTREFJUM.

HITALAGNIR VERKLÝSING - PLASTLAGNIR:

- PLASTLAGNIR Í OFNALÖGNUM ERU PEX-LAGNIR MEÐ SÚREFNISKÁPU OG SKULU ÞOLA 70°C, VIÐ 8 bar OG Í 50 ÁR.
- TENGLAGNIR AÐ OFNUM SKULU VERA Ø16 NEMA ANNAD SÉ TEKID FRAM.

GÓLFHITALAGNIR VERKLÝSING

- PÍPUR SKULU VERA PEX-PLASTRÖR MEÐ SÚREFNISÞÉTTU LAGI
- PÍPUR SKULU ÞOLA A.M.K. 80°C VIÐ 8 bar MIÐAÐ VIÐ STÓÐUGT ÁLAG Í 50 ÁR
- TENGISTYKKI SKULU VERA AF VIÐURKENNDRI GERÐ
- ALLT LAGNAEFNI SKAL VERA VOTTAD AF RANNSÓKNARSTOFNUN BYGGINGARIDNADARINS

ÞRÝSTIPRÓFUN ÁLPLAST OG PEXLAGNIR

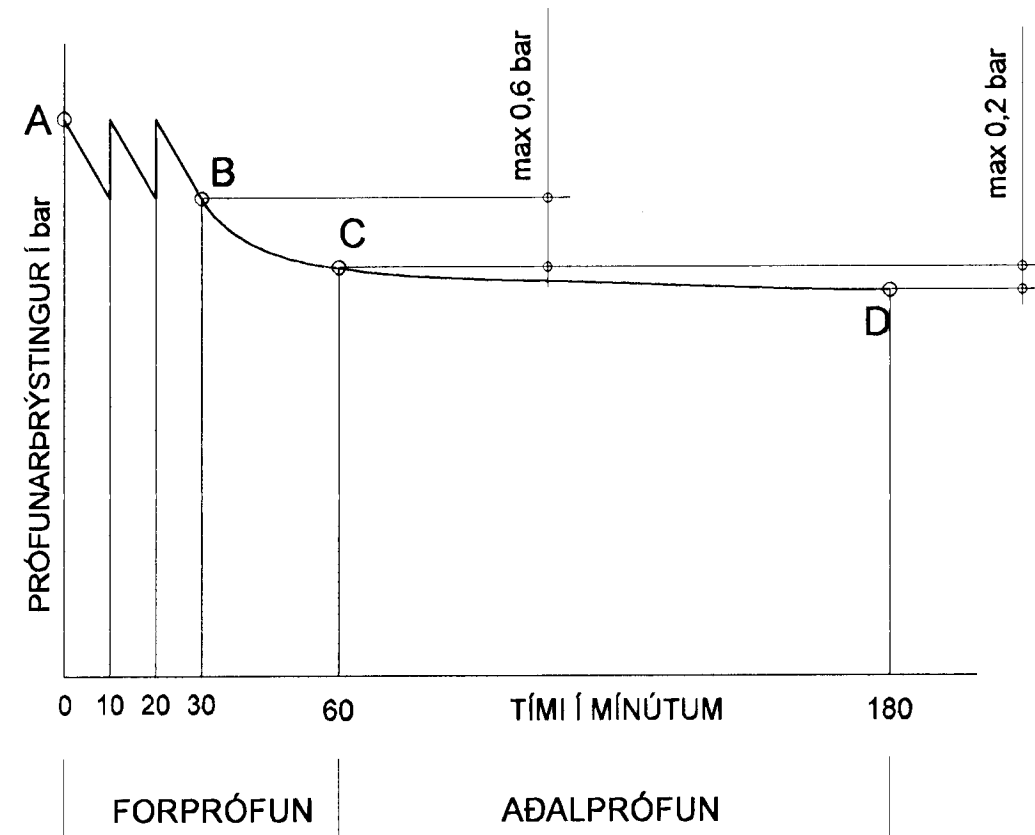
ÞRÝSTIPRÓFIÐ SKAL GERA Í 2 ÁFÖNGUM:

FORPRÓFUN:

- EF KOSTUR ER SKAL MÆLIBUNADUR VERA STAÐSETTUR Á LÆGSTA STAÐ KERFISINS. FYLLA SKAL LAGNIR MEÐ VATNI. PASSA VEL AÐ EKKERT LOFT SÉ Á KERFINU OG AÐ ÞAD SÉ EKKI TENGT VEITU. LÁTA VATN NÁ UMHVERFISHITA. AUKA ÞRÝSTING Á KERFINU UPP Í 1,5 X NOTKUNARÞRÝSTING [A] OG BÍÐA Í 10 MÍN. AUKA ÞRÝSTING Í 1,5 X NOTKUNARÞRÝSTING OG AFTUR EFTIR 20 MÍN. SKRÁ ÞRÝSTING EFTIR 30 MÍN [B] OG AFTUR EFTIR 60 MÍN [C] OG MÁ ÞRÝSTINGURINN EKKI HAFA FALLIÐ MEIRA EN 0,8 bar Á ÞEIM TÍMA. FORPRÓFI TELST VERA LOKIÐ MEÐ FULLHÆGJANDI ÁRANGRI EF ENGINN LEKI KEMUR FRAM OG ÞRÝSTINGSFALL SÍÐUSTU 30 MÍNÚTNA ER EKKI YFIR 0,8 bar. [C]

ADALPRÓFUN:

- ADALPRÓFUN SKAL FARA FRAM Í BEINU FRAMHALDI AF FORPRÓFUN OG TÍMALENGD ÞESS ER UM 2 KLST. PRÓFÞRÝSTINGUR EFRIR FORPRÓF Á TÍMAFUNKTI [C] SKAL SKRÁSETTUR. ADALPRÓFI TELST LOKIÐ MEÐ FULLHÆGJANDI ÁRANGRI EF PRÓFUNARÞRÝSTINGUR FELLUR EKKI MEIRA EN 0,2 bar [D] FRÁ BYRJUNARÞRÝSTINGU PRÓFSINS OG EF ENGIR LEKAR KOMA FRAM. EF ÞRÝSTINGUR FELLUR MEIRA EN 0,2bar MEÐAN Á PRÓFI STENDUR VERÐUR AÐ ENDURTAKA ALLT ADALPRÓFIÐ AFTUR.

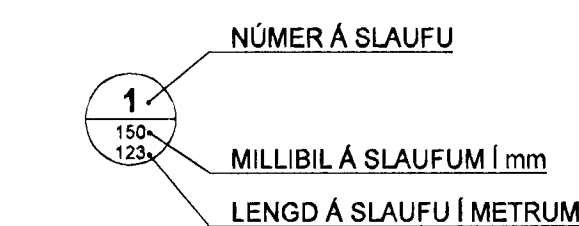
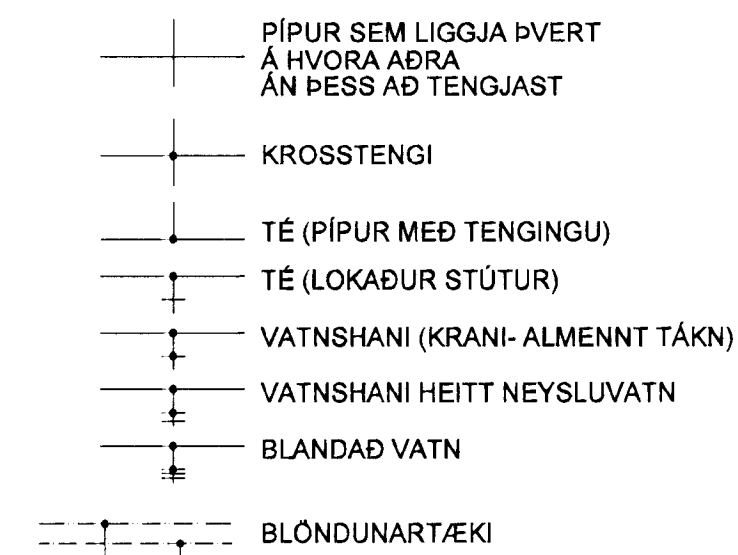
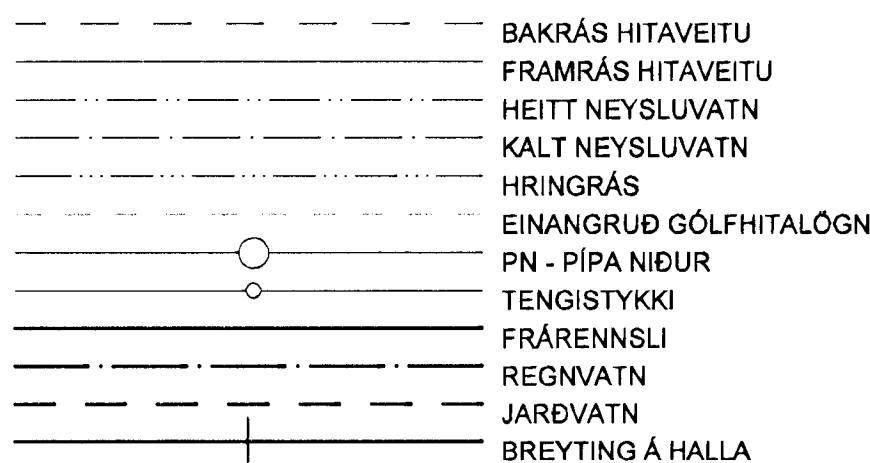
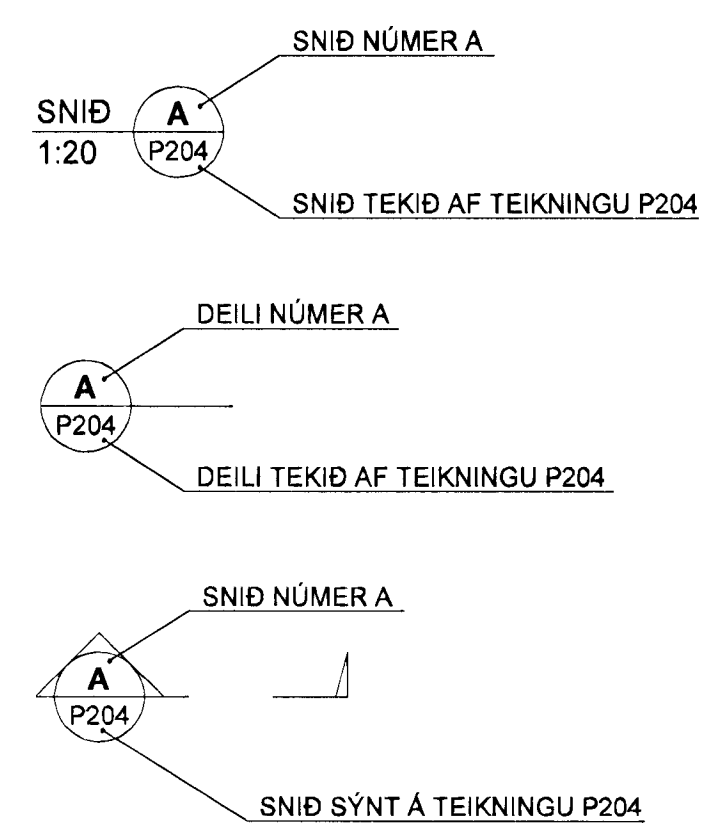


SKÝRINGAR :

- VS = SALERNI
- HL = HANDLAUG
- SB = STURTA
- EV = ELDHÚSVASKUR
- ÞV = ÞVOTTAVEL
- RV = RÆSTIVASKUR
- SV = SKOLVASKUR
- UK = ÚTIKRANI
- SK = SKOLKRANI
- BS = BRUNASLANGA
- GNG = GÓLFNIÐURFALL MEÐ GEGNUMSTREYMI
- GN = GÓLFNIÐURFALL INNI
- PNF = ÞAKNIÐURFALL
- UPV = UPPVOTTAVEL
- NF = NIÐURFALL ÚTI
- ÞS = ÞVAGSKÁL
- HP = HÁPUNKTUR
- FS = FALLSTAMMAR
- BK = BOTNKÓTI
- TK = TOPPKÓTI
- RF = RYDFRÍJAR PÍPUR
- ÚL = ÚTLOFTUN
- PN = PIPA NIÐUR
- PU = PIPA UPP
- ÍV = PIPA ER INNI VEGG
- ÁV = PIPA ER UTANÁ VEGG
- ÍE = PIPA ER INNI EINANGRUN
- ÍS = PIPA ER Í SOKKLI Á INNRETTINGU
- ÍR = PIPA ER Í RAUF
- ÍL = PIPA ER Í LOFTI
- UL = PIPA ER UPPUNDIR LOFTI
- DR = DRYKKJARFONT
- E = LAGNAENDI
- T = BROTAÞUNKTUR Á LOGN
- BR = BRUNNUR

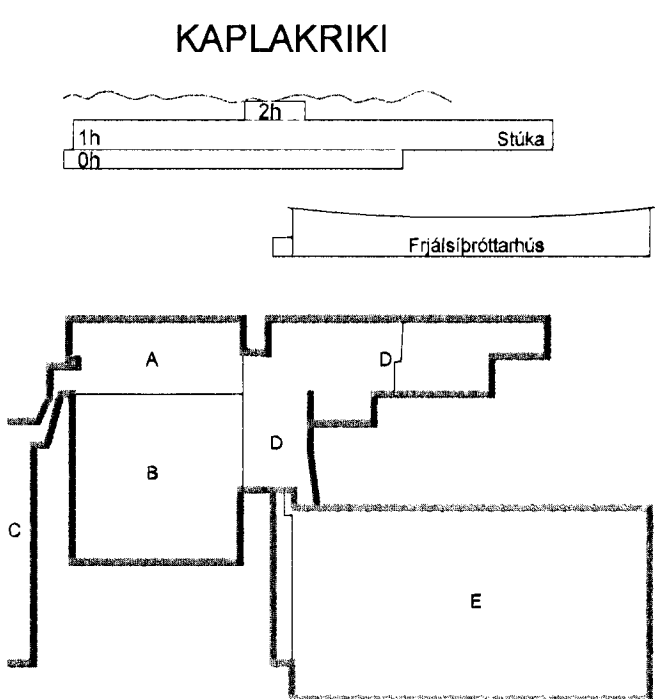
SKÝRINGAR

- DÆLA
- ÁFYLLIKER
- VARMASKIPTIR
- LOFTSKILJA
- EINSTREYMSLOKI
- ÞENSLUKER
- LOKI
- LOKI VENJULEGA LOKAÐUR
- VATNSSÍA
- SJÁLFVIRKUR LOKI
- STILLILOKI/STRENGLOKI
- ÖRYGGISLOKI
- HITAMÆLIR
- ÞRÝSTIMÆLIR
- RENNSLISMÆLIR
- HITAROFI
- HITANEMI
- ÞRÝSTINEMI
- SEGULLOKI
- MÓTORLOKI
- HANDDÆLA



BREYTINGAR ERU TÁKNAÐAR MEÐ BÓKSTÖFUM A, B, C O.S.FRV. DREGID VERÐUR SKÝ UTAN UM ALLAR BREYTINGAR, SEM GERÐAR ERU Á MILLI ÚTGÁFA Á HVERRI TEIKNINGU.

BREYTING NÚMÉR A OG SVÆÐI Í BÍÐSTÖÐU ERU SÝND SEM



A. 23.11.07 Verkefning KML/SÁS
Útg. Dags. Skýring Hannað/Yfirráð

VSB
VERKFRÆÐISTOFA
BÆJARHRAUN 20 · 220 HAFNARFJÖRDUR · KENNIT. 710796-2899
vst@vbs.is · Sími 585 8600 · Fax 585 8610 · www.vsb.is

Antun sérhænnuðar Sveinn Áki Sverrisson Kt. 230855 5609

Verkefni
KAPLAKRIKI
HAFNARFIRÐI
Verkefni
Lagnir
Almennar skýringar

Hannað Teiknað Yfirráð Kvarði Síða
KML/BL KML SÁS / A1 -
Dags Verkefni Teikning Útgáfa