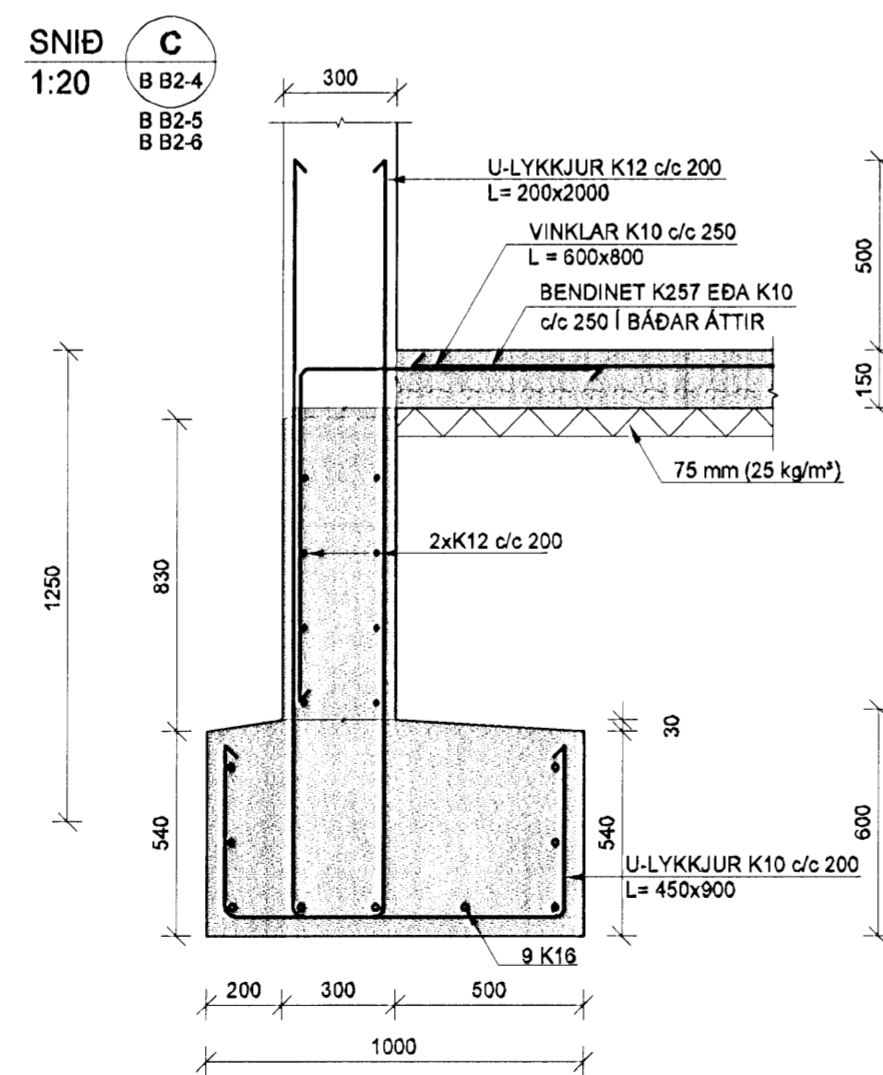
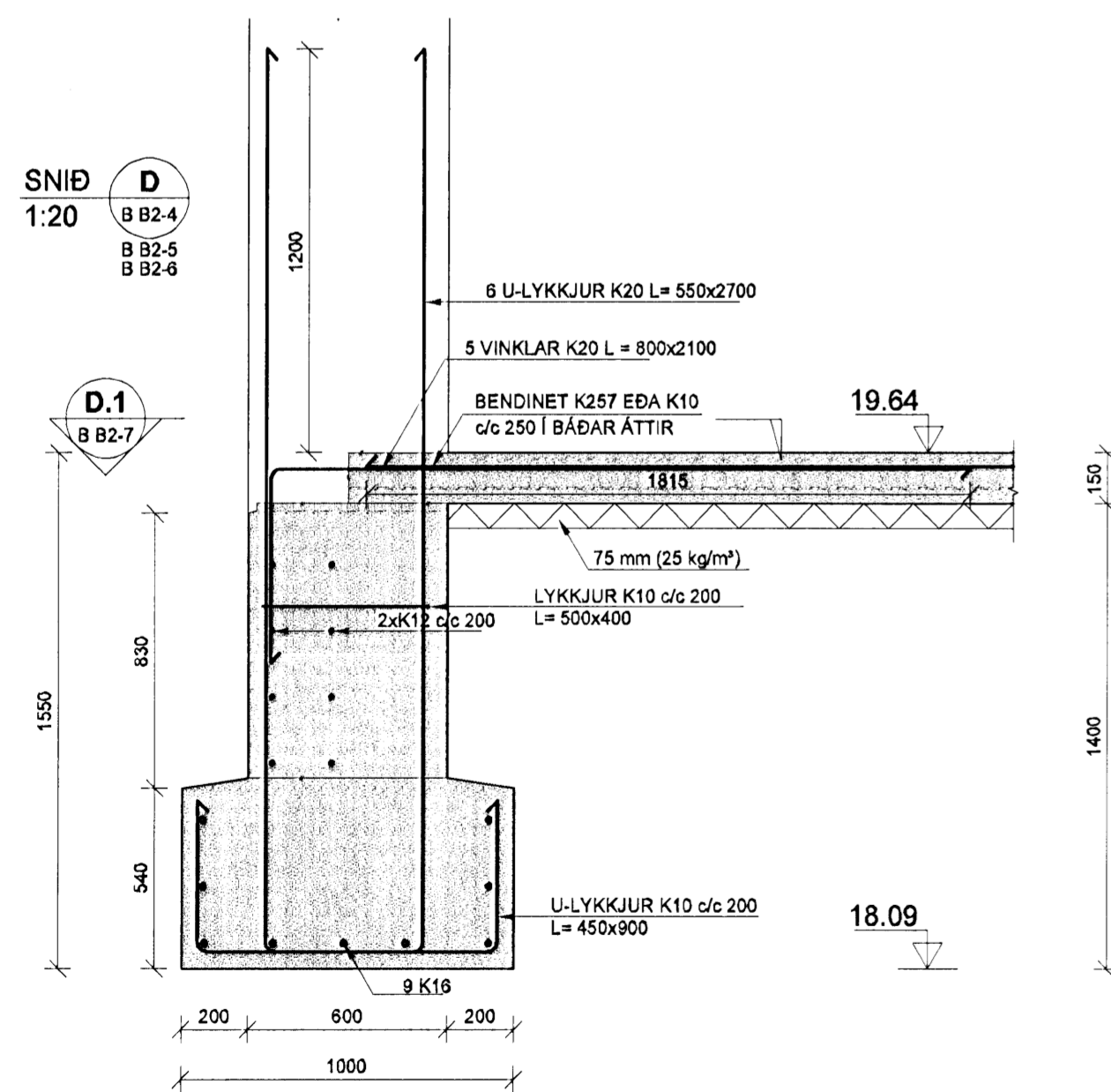
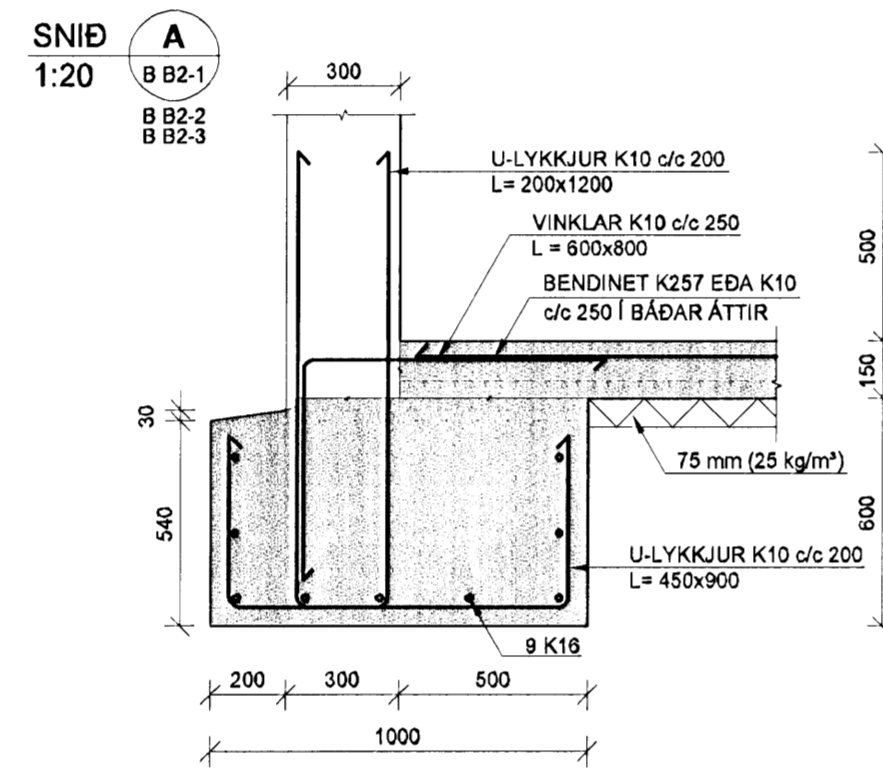
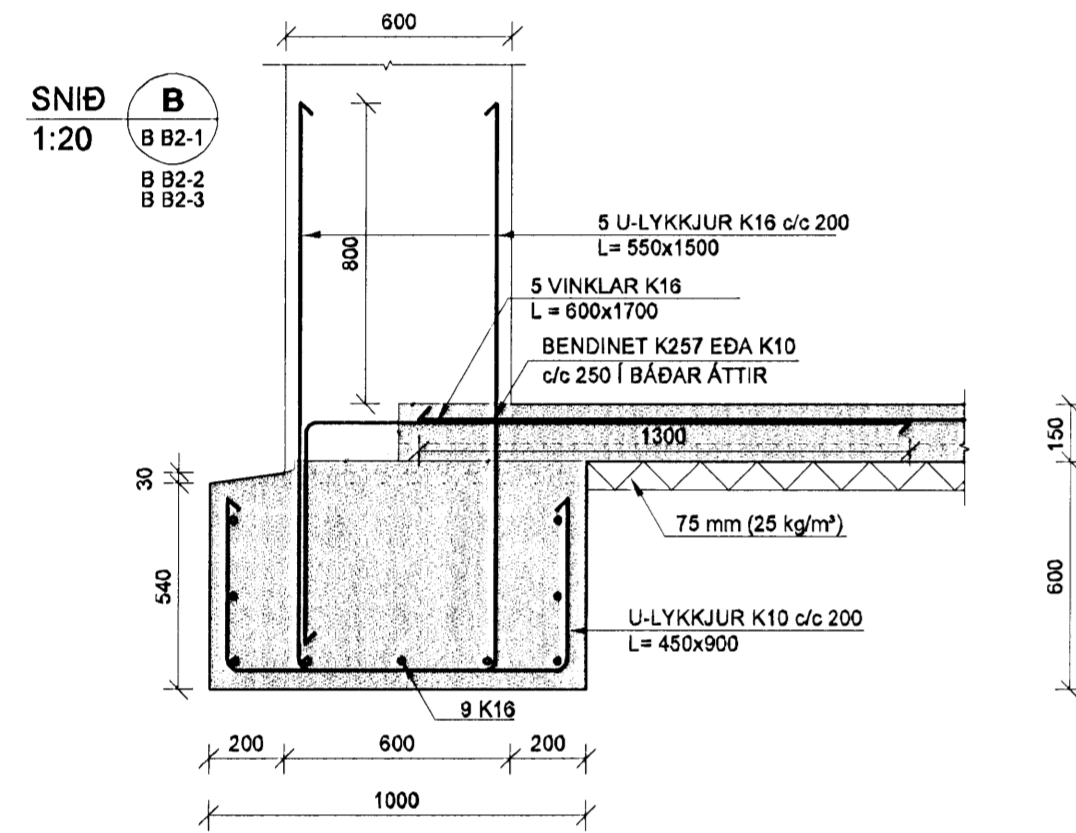
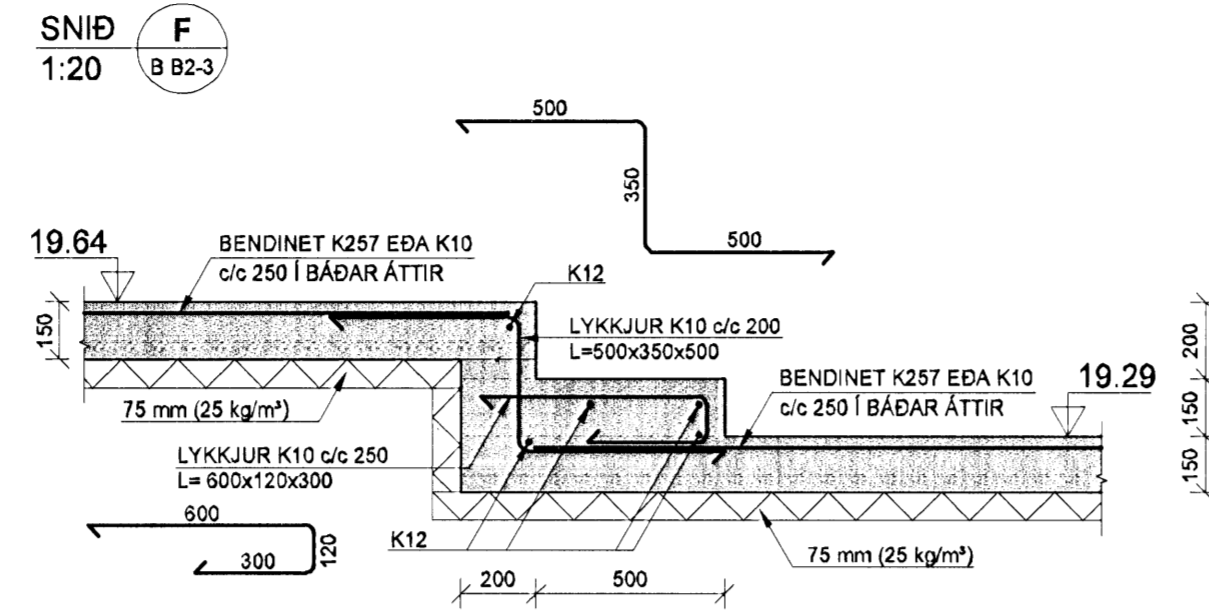
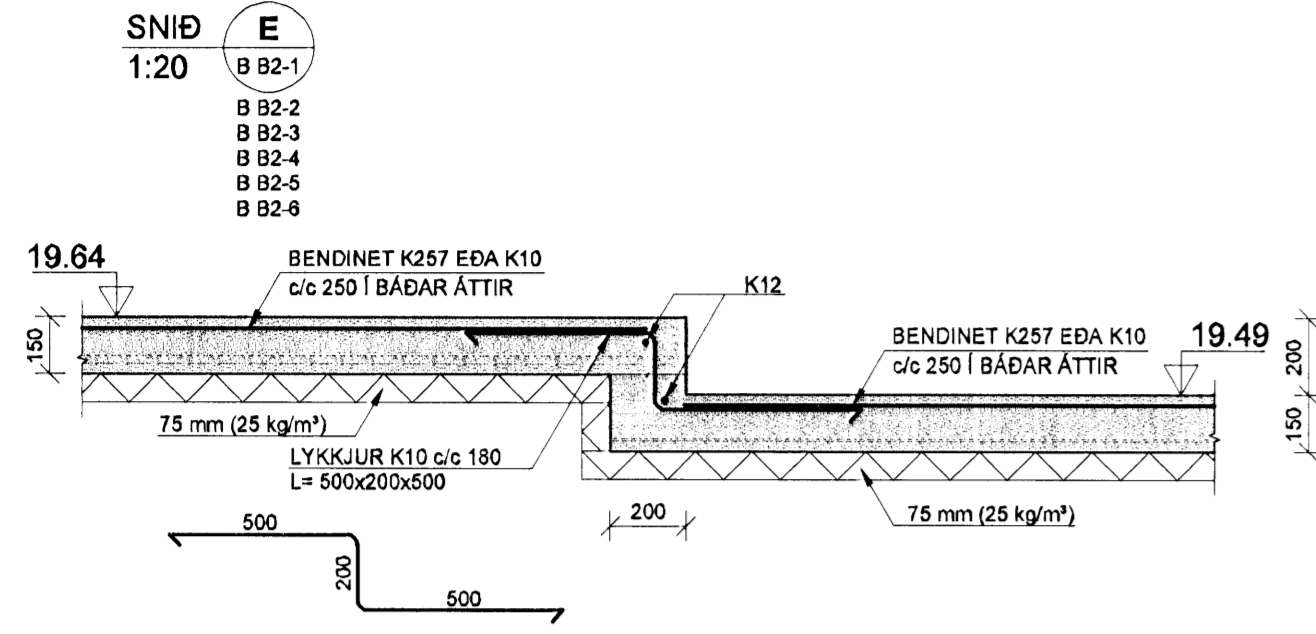
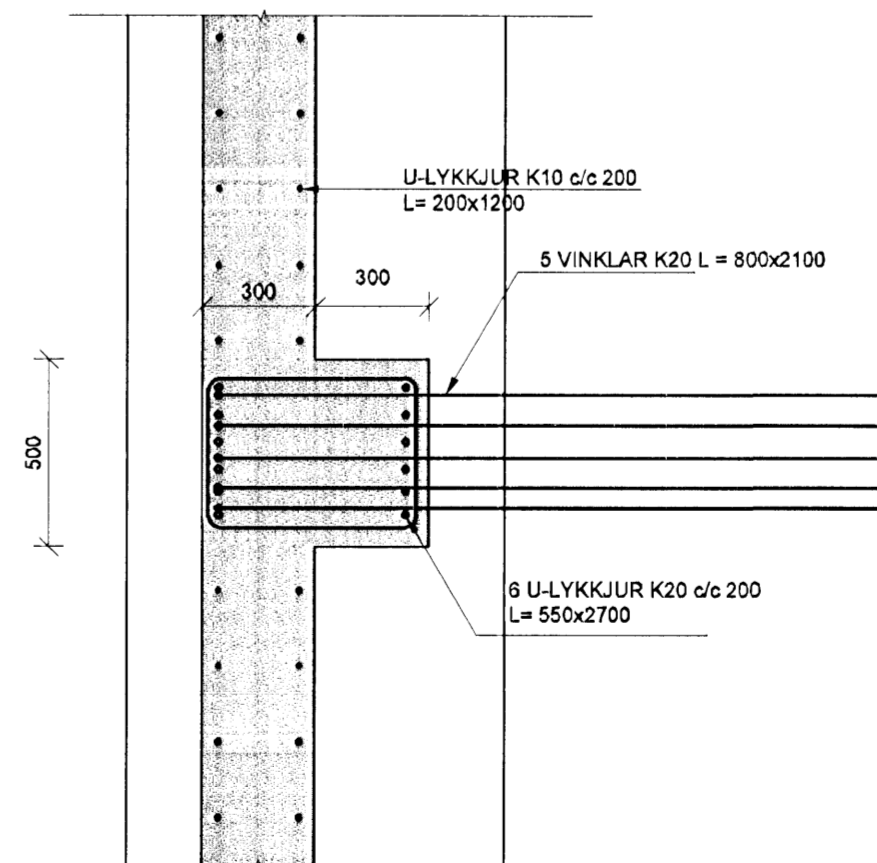


Samþykkt þann  
06 JUNÍ 2008  
Byggingarfulltrúinn í Hafnarfirði  
F.h. Hröifur S. Gunnlaugsson



SNID D.1 1:20 B 82-7



**SKÝRINGAR**

SKYGGÐ SVÆÐI TÁKNA VEGGI FYRIR OFAN BOTNPLÖTU.  
ÓSKYGGÐ SVÆÐI TÁKNA OP SEM NÁ NIÐUR Á BOTNPLÖTU.

**BENDING:**

Í ALLA VEGGENDA Í 250mm - 300mm ÞYKKUM VEGGJUM KOMI 2 K16 BUNDINN Í LYKKJUR.  
Í ALLA VEGGENDA Í 150mm - 200mm ÞYKKUM VEGGJUM KOMI 2 K12 BUNDINN Í LYKKJUR.  
LYKKJUR SKULU VERA K10c/c200 L= Yx500.

STEYPUHULA-SJÁ BL.NR. 06811-B000  
500

HÆÐ FRÁ NEÐRI BRÚN UNDIRSTÖÐUVEGGJA AÐ EFRI BRÚN PLÖTU SKAL AÐ LAGMARKI VERA 750mm NEMA ANNAD SÉ TEKIÐ FRAM Á TEIKNINGUM.

TENGIJÁRN UPP Í KJALLARAVEGGI ERU K10c/c200 Í BÄÐAR BRÚNIR OG STANDA MINNST 500mm UPP FYRIR EFRI BRÚN PLÖTU.

**TILVÍSANIR:**

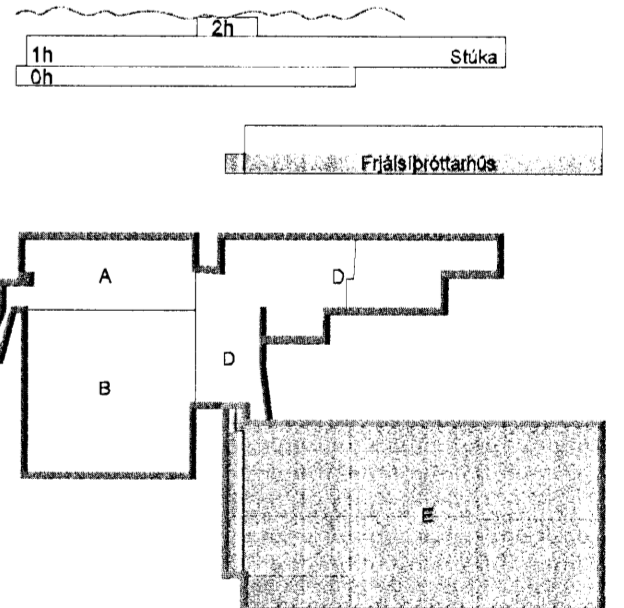
ALMENNAR SKÝRINGAR: SJÁ BL.NR. 06811-B000  
MÁLSETNINGAR Á VEGGJUM: TEIKNING ARKITEKTS  
KÓTAR: TEIKNING ARKITEKTS  
GÖT Í UNDIRSTÖÐUVEGGJUM: TEIKNING LAGNAHÖNNUÐA

**BROTPOLSFLOKKUR STEYPU:**

SJÁ BL.NR. 06811-B000

*[Signature]*  
Kt. 110457-2789

**KAPLAKRIKI**



Útg. Dags. Skýring Hannabýfirfiarí

**VSB**

**VERKFRÆÐISTOFA**

BÆJARHRAUN 20 • 220 HAFNARFJÖRÐUR • KENNIT. 110796-2899  
vsb@vsb.is • Sími 585 8600 • Fax 585 8610 • www.vsb.is

Áritun sérhönnuðar  
Björn Guðafsson Kt: 180550-4889

Verkefni  
**KAPLAKRIKI  
HAFNARFIRÐI**

Verkhúdi  
Burðarvirki  
Undirstöður frjálshúsnáðs  
Snið og sémyndir

|                 |          |          |         |      |     |      |
|-----------------|----------|----------|---------|------|-----|------|
| Hannabýfirfiarí | Teiknaði | Virfiarí | Kveisti | 1/20 | /A1 | Síða |
| Dags.           | Verkefni | Teikning | Utgáfa  |      |     |      |