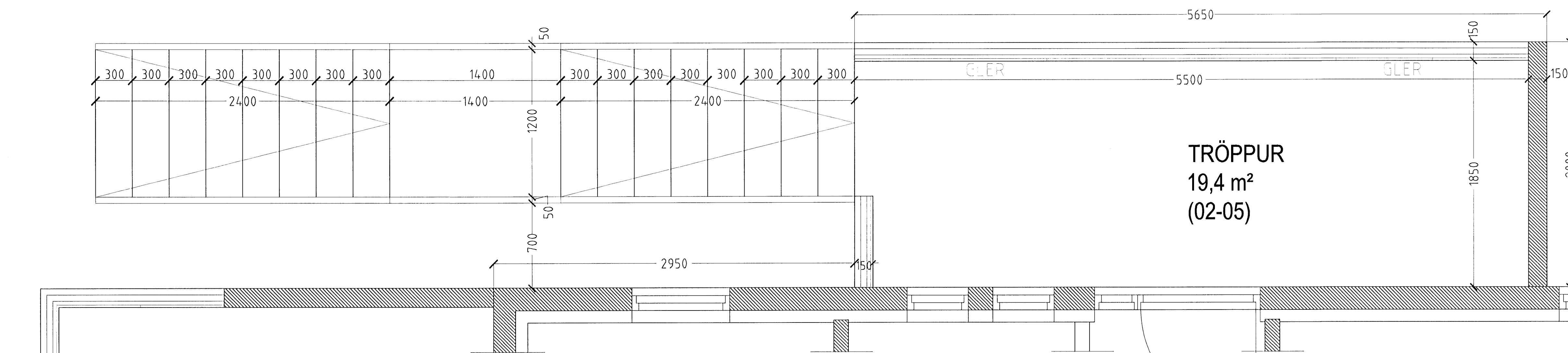
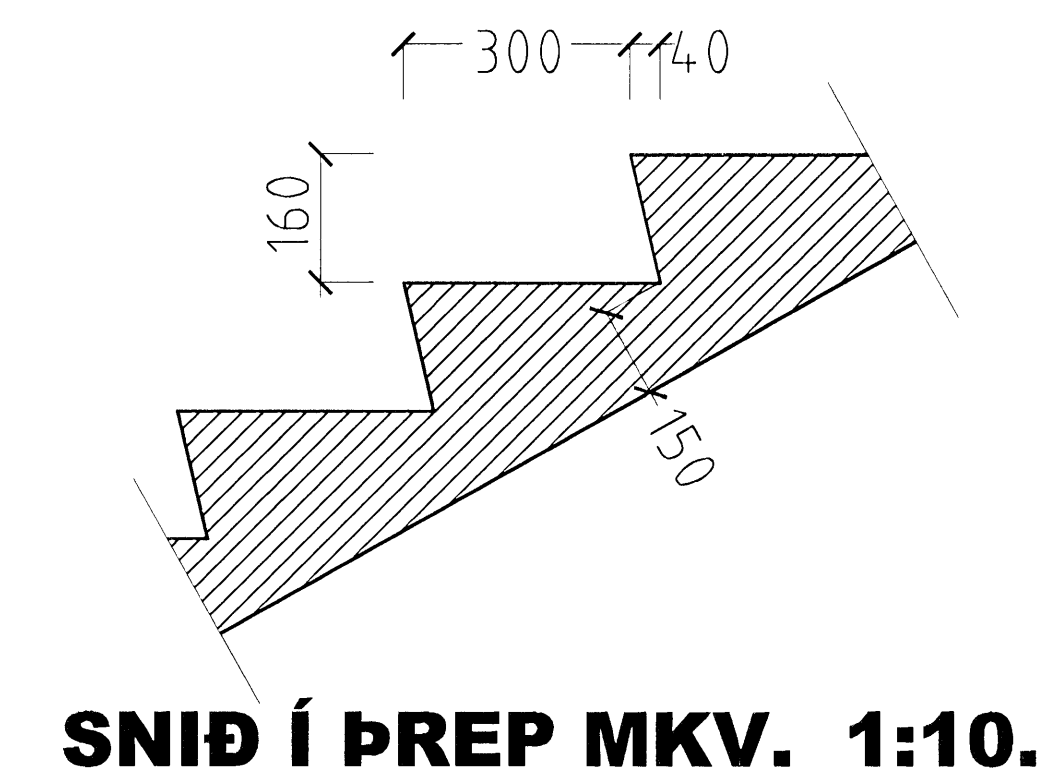


GLITVELLIR 4 HAFNARFIRÐI.

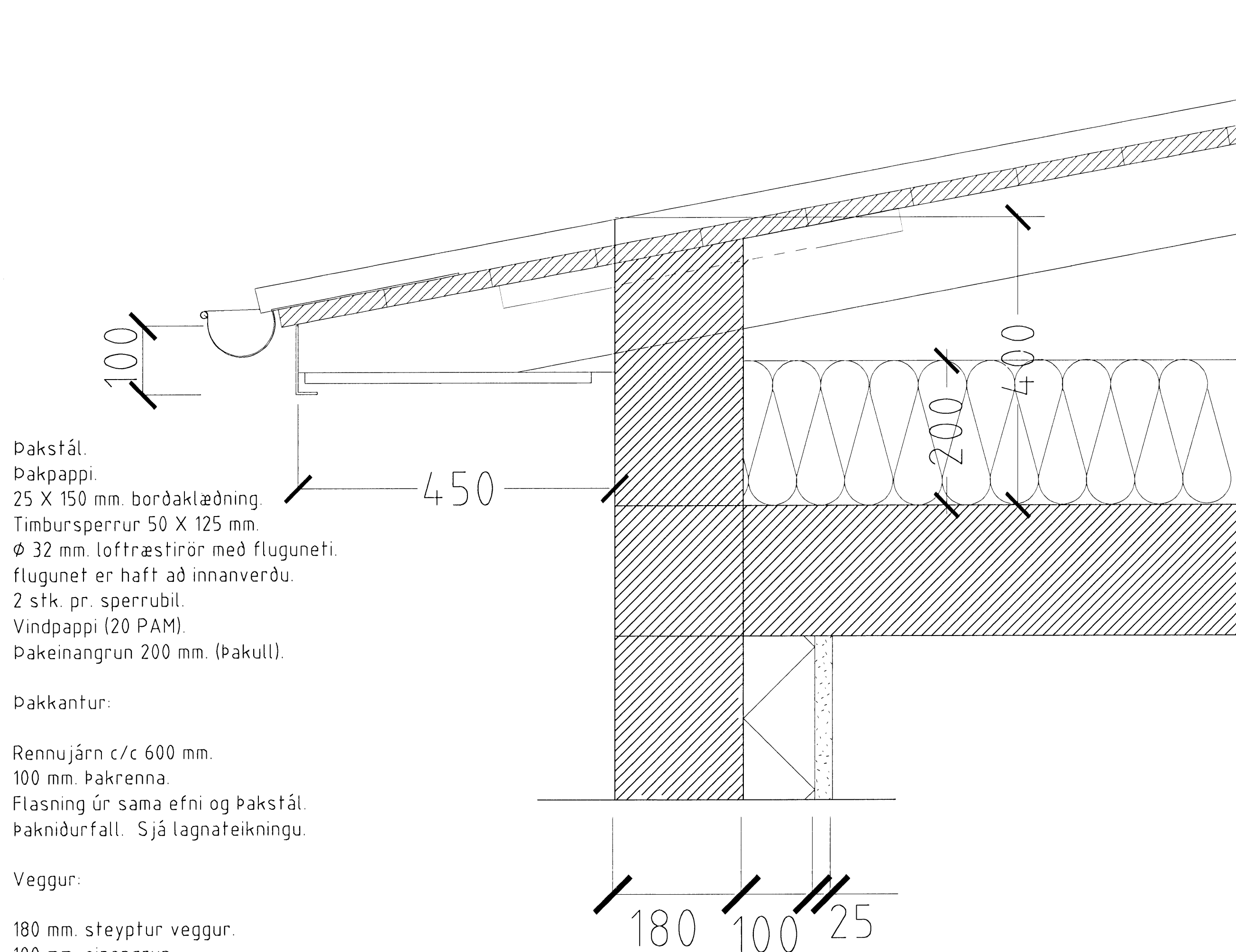
Samþykki þann
27. Júní 2008
Byggingarfulltrúinn í Hafnarfirði
H. Hrólfur S. Gunnlaugsson



HLUTAMYND STIGI MKV. 1:20.



SNIÐ Í ÞREP MKV. 1:10.



HLUTAMYND ÞAKKANTUR MKV. 1:5.

- Þakstál.
Þakpappi.
25 X 150 mm. borðaklæðning.
Tímbersperrur 50 X 125 mm.
Ø 32 mm. loftræstirör með fluguneti.
fluguneti er haft að innanverðu.
2 stk. pr. sperrubíl.
Vindpappi (20 PAM).
Þakeinangrun 200 mm. (þakull).
- Þakkantur:
- Rennujárn c/c 600 mm.
100 mm. þakrenna.
Flasning úr sama efni og þakstál.
Þakniðurfall. Sjá lagnateikningu.
- Veggur:
- 180 mm. steypdur veggur.
100 mm. einangrun.
25 mm. múrhúð.

GLITVELLIR 4 HAFNARFIRÐI.
Sigurður Þorvarðarson byggingafræðingur bfi.
Teiknistofan Strandgötu 11 220 Hafnarfirði.
STH. teiknistofan ehf. kt. 510298-2769. Kf. aðalhönnuðar: 14.1250-4.189.
Sími: 5651510. Fax: 5651299. Netfang: teiknistofan@simnet.is

Skýringar:	Séruppráttur.
Teikning:	Hlutamyndir.
Mælikvarði:	1:5, 1:10 og 1:20.
Undirskrift:	<i>24/6/08</i>
Blad nr:	5 af 6
Breytt:	Dagsetning 17. janúar 2008