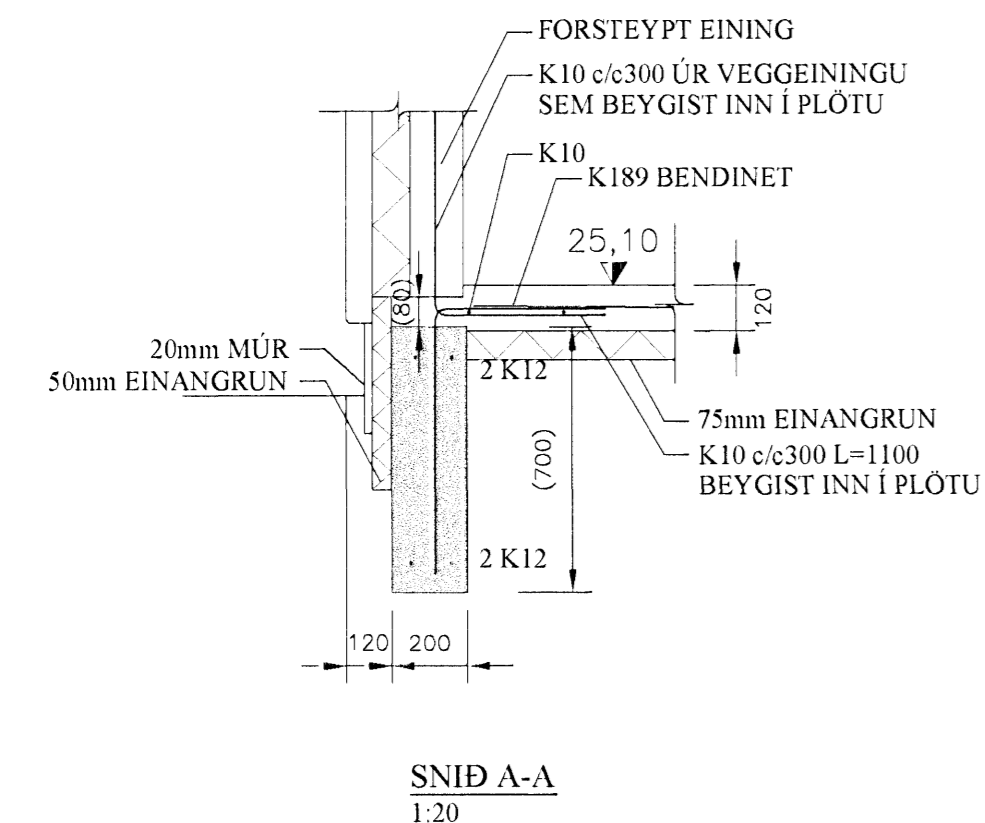
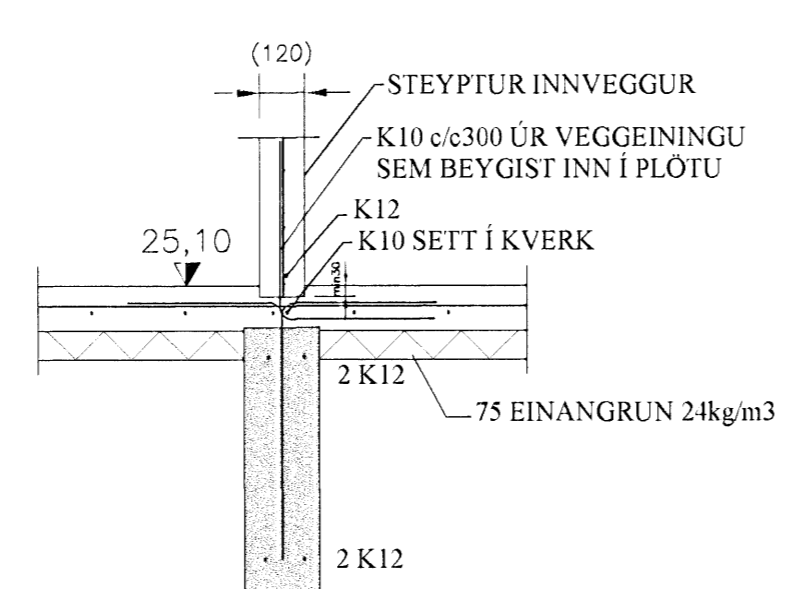


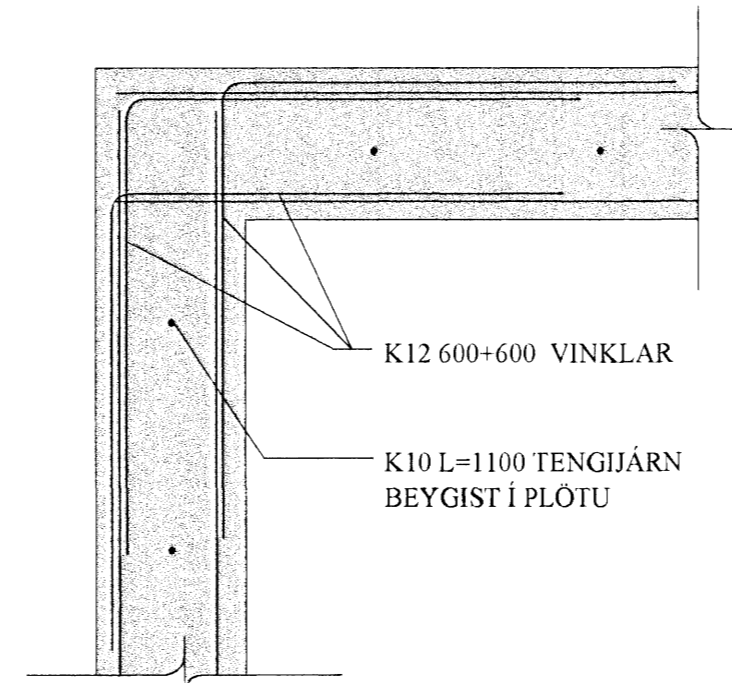
GRUNNMYND - SÖKKLAR
1:50



SNID A-A
1:20



SNID C-C
1:20



FRÁGANGUR JÁRNA Á HORNUM
1:10

ÁLAGSFORSENDUR:
 NOTÁLAG:
 ÁLAGSTILHÖGUN ER Í SAMRÆMI VIÐ FS ENV 1991-1:1994,
 FS ENV 1991-2:1995, OG ÞJÓÐARSKJÓL STAÐLARÁÐS ÍSLANDS

ÞÖK: 1,0 kN/m²
 AUKANOTÁLAG VEGNA LÉTTA VEGGJA: 1,0 kN/m²

GRUNDUN
 GRUNDUN ER SAMKVÆMT FS ENV 1997-1:1994 ÁSAMT ÞJÓÐARSKJÓL STAÐLARÁÐS ÍSLANDS
 GRUNDAÐ ER Á ÞJAPPADA FROSTFRÍA MALARFYLLINGU. ÞEGAR FYLLT ER Í GRUNN SKAL FYLLA Í LÖGUM OG ÞJAPPA MEÐ VÍBRAVALTARA. FYLGJA SKAL FYRIRÆLUM FRAMLEIÐANDA VALTARA UM HÁMARKSLAGÞYKKTIR, ÞÓ ALDREI MEIRI LAGÞYKKT EN 50cm. FYLLING SKAL STANDAST ÞJÓPPUNARPRÓF ÞAR SEM E2>100MPa OG HLUTFALLIÐ E2/E1 < 2,2. MESTA ÁLAG FRÁ UNDIRSTÖÐU SKAL VERA MINNA EN 2,5 MN/m².

SNJÓÁLAG
 SNJÓÁLAG REIKNAST SAMKVÆMT FS ENV 1991 2-3:1995, ÁSAMT ÞJÓÐARSKJÓL STAÐLARÁÐS ÍSLANDS.

VINDÁLAG
 VINDÁLAG REIKNAST SAMKVÆMT FS ENV 1991 2-4:1995, ÁSAMT ÞJÓÐARSKJÓL STAÐLARÁÐS ÍSLANDS.

GRUNNGILDI VINDHRADA ER 35,5 m/s ÁSAMT TILHEYRANDI FORMSTUÐLUM.

STEINSTEYPA:
 STEINSTEYPA SKAL UPPFYLLA KRÖFUR ÍST EN 206-1:2000
 STEYPA Í SÖKKLUM SKAL UPPFYLLA AÐ LÁGMARKI C25/30

BENDISTÁL:
 ALLT STÁL SEM MERKT ER Kd MERKIR KAMBSTÁL MEÐ ÞVERMÁL d OG SKAL VERA B500C SAMKVÆMT NS 3576-3. Fy = 500 MPa

SKEYTILENGD JÁRNA

KAMBSTÁL	STEYPA	SKEYTILENGD
K10	C25	560mm
K12	C25	680mm
K16	C25	900mm
K20	C25	1130mm

STEYPA Í SÖKKLUM SKAL UPPFYLLA AÐ LÁGMARKI C²⁵/₃₀
 Í KRINGUM OP/GÖT SKAL SETJA 2K12

ANNAD:
 TENGJA SKAL NEÐSTU (2K12) SÖKKULJÁRNIN MEÐ ÞAR TIL GERÐUM KLEMMUM EÐA SJÓÐA SAMAN OG NOTA SEM SÖKKULSKAUT. TAKA SKAL 2 K12 SÖKKULSKAUTSTEINA UPP VIÐ INNTÖK RAFMAGNS.

TÁKN:

 STEYPA Í SNIDI
 STEYPUKIL
 Samþykkt þann
 09 NOV, 2008
 Byggingufulltrúi / Hafnarfirði
 E.h. Sigurbjartur Halldórsson

STJÓLA B01	SAÐRÖÐ BYGGINGARTEKNIING	SKIL 04.11.2008	ÁNSKIL B11
DAGUR UNDIRSKRIFTAR		DAGUR UNDIRSKRIFTAR	
UNDIRSKRIFT SAMRÆÐINGARSTJÓRNENDAR		UNDIRSKRIFT TILTAKSSTJÓRNENDAR	
<p>SMELLEIÐNIÐ EF KT 7012670149 - HÖFÐARELLI 4 - 100 ANKRANES - SÍMI 438-6000 - FAX 438-6001 HAFNARFIRÐIR ÞRÓSKOR HELDARSON BYGGINGARTEKNIINGFRÉDINGUR KT 270474-1099 8 433 4700 UNDIRSKRIFT TILTAKSSTJÓRNENDAR</p>			
VSK A1	SK 1:50 1:20 1:10	SK BH	SK VSK
VERK GLITVELLIR 30 - HAFNARFIRÐI EINBYLISHUS SÖKKLAR GRUNNMYND, DEILI OG SNID			SK B101 V060083