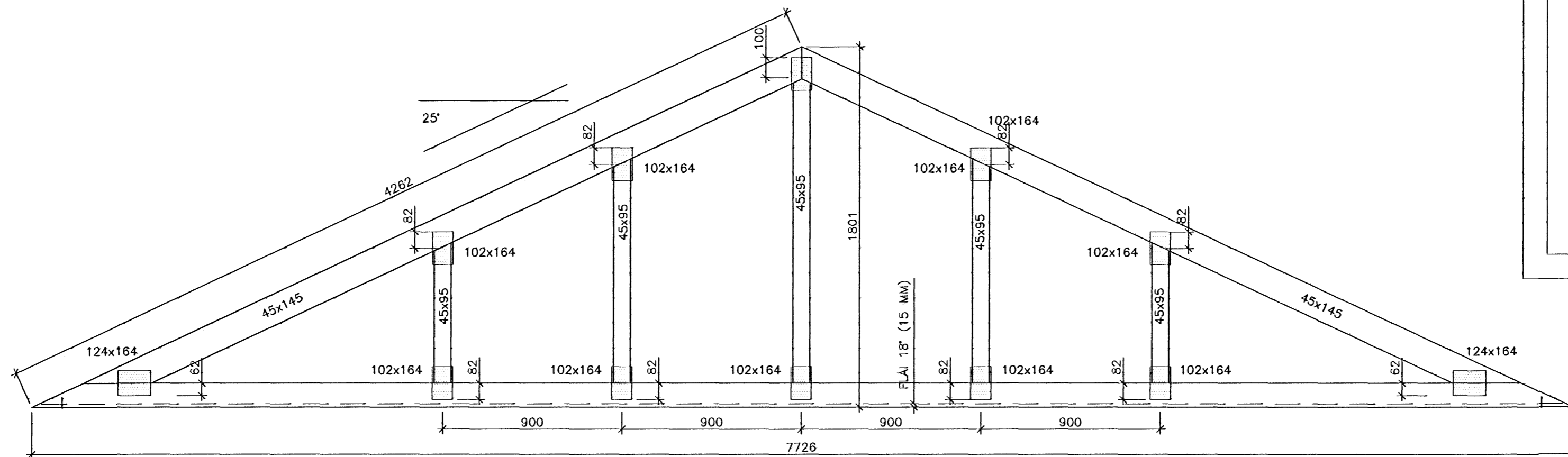
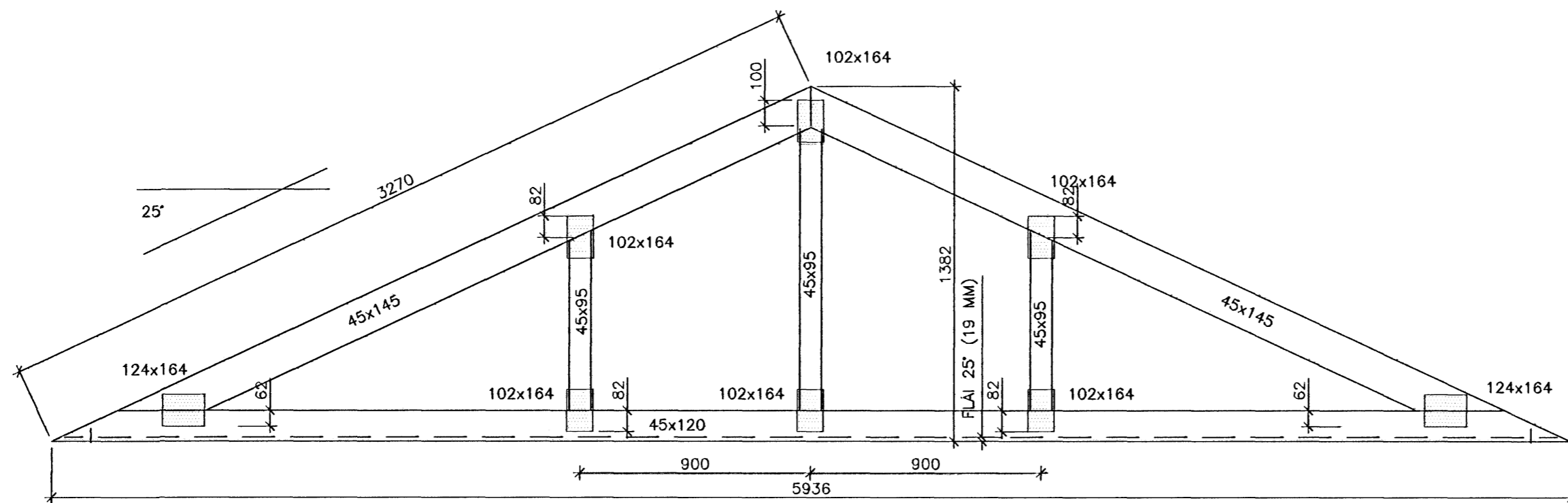


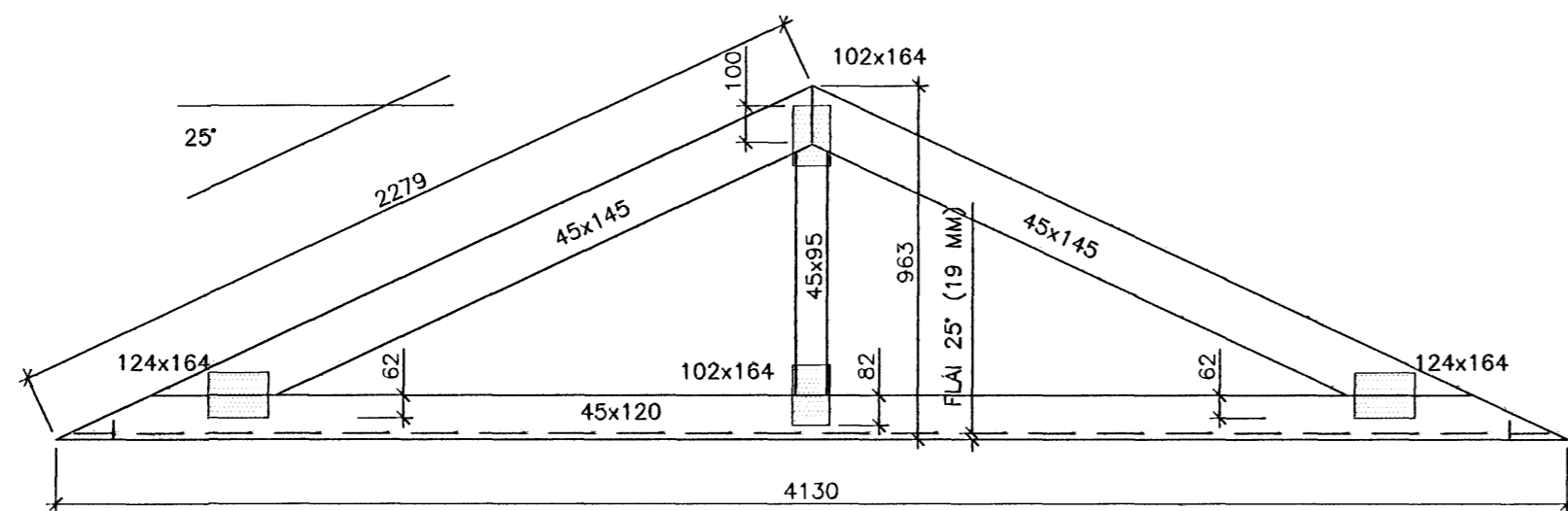
SP-4  
1 STK.  
MKV. 1:20



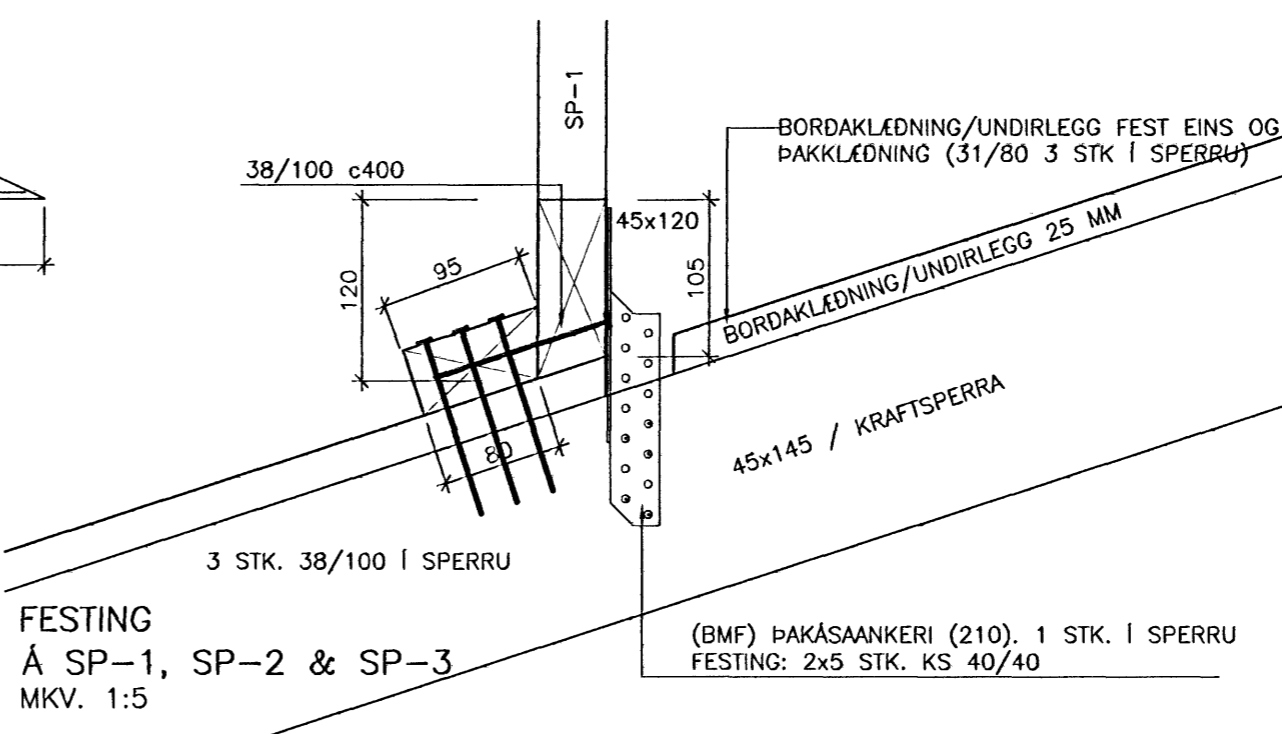
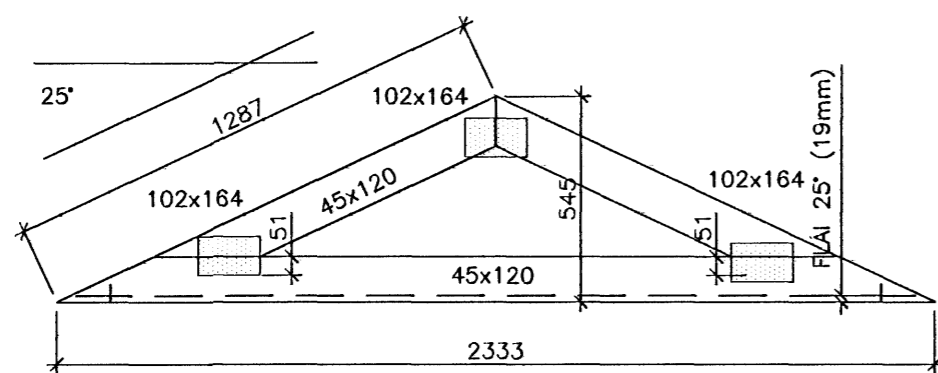
SP-3  
1 STK.  
MKV. 1:20



SP-2  
1 STK.  
MKV. 1:20



SP-1  
1 STK.  
MKV. 1:20



FESTING  
Á SP-1, SP-2 & SP-3  
MKV. 1:5

Samþykkt þann  
13. DES. 2006  
Byggingafulltrúinn í Hafnartíró  
F.h. Sigurbjartur Halldórsson.

		VERKFRÆÐISTOFA ÁRÞORÐAR ehf. AUSTURMEGI 69 800 SELFOSSI SÍMI 480 4900 FAX 482 3851 www.verkaborg.is verkaborg@verkaborg.is
		AUSTURMEGI 69 800 SELFOSSI SÍMI 482 3850 FAX 482 3851 NETFANG sghus@sghus.is VEFFANG www.sghus.is
<b>GLITVELLIR 33</b>		
BRÚÐARVIRKI:		MKV:
KRAFTSPERRUR		MKV: 1:20
GAFLEININGAR		MKV: 1:20
HANNAÐ: T. ELLERT TÓMASSON	TEKNAÐ: LAURA APARISÍ REY	
VERKNUMÉR: 6037	SKRÁRNAMN: 6037-sp.dwg	
DAGSETNING:	SAMÞYKKT:	TEKNING NÚMÉR:
11.07.2006		216

201170-3979