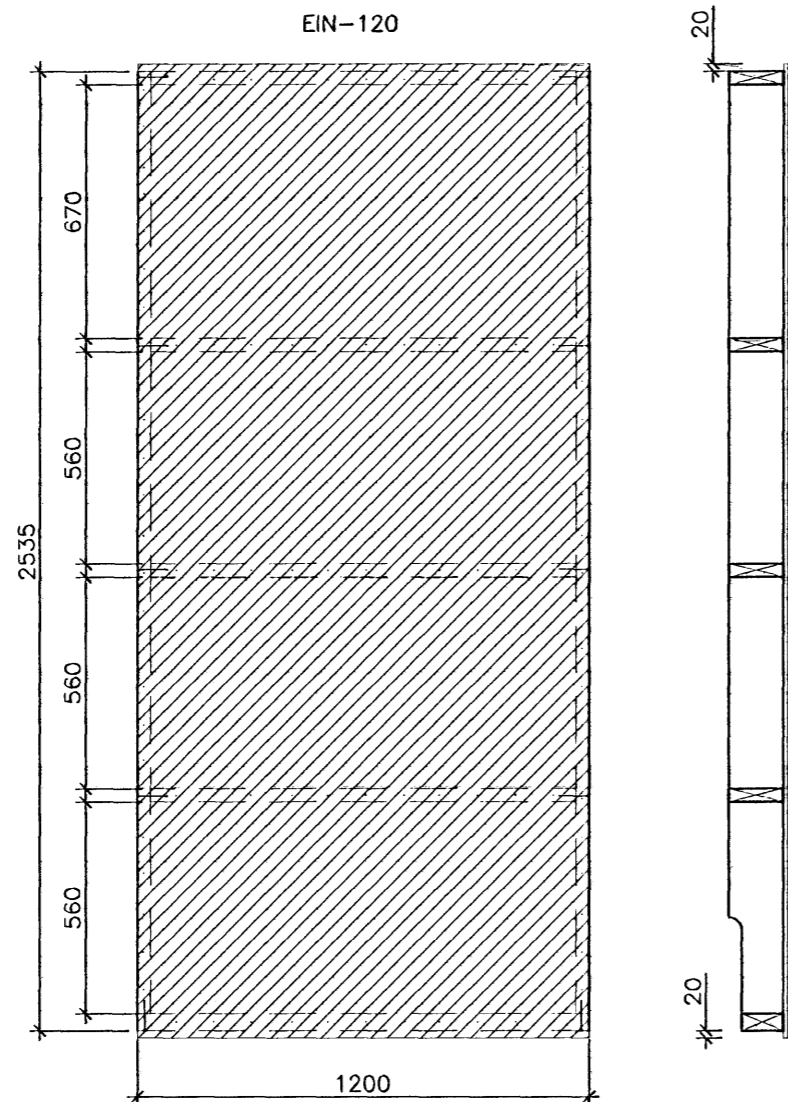


**TIMBUR:**

FÖTSTYKKI : 45x110, GAGNFÚAVARID  
 STODIR : 35x145  
 ÞVERSTAFIR : 35x145  
 TIMBURGÆÐI SÉU A.M.K. K18 SKV. DS413.  
 ÖLL SAMSEYTI NEGLIST MED 3 STK. GN 30/90.

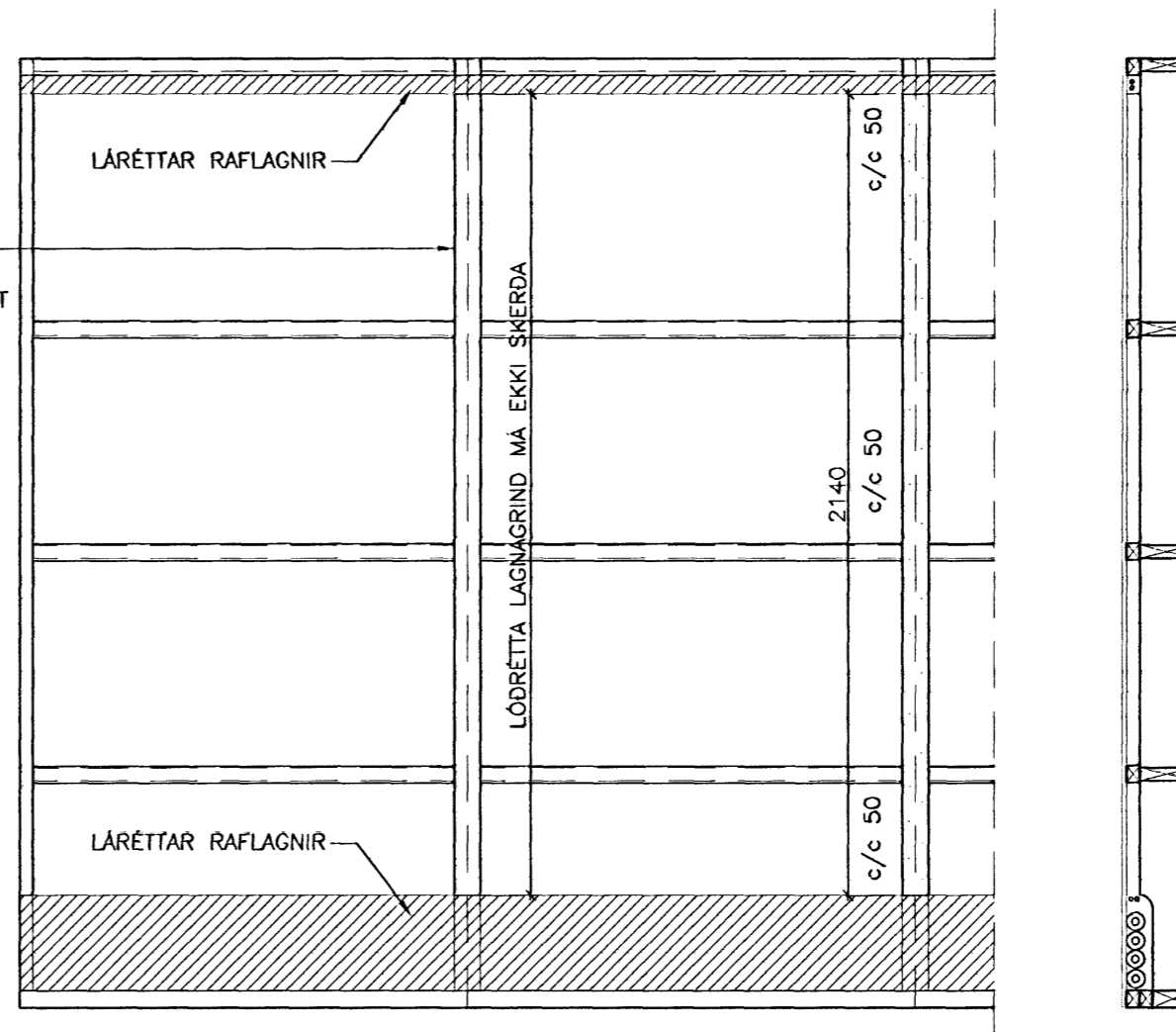
**KROSSVIÐUR:**

9 MM RAKAPOLINN (WBP)  
 5 LAGA GRENKROSSVIÐUR  
 NEGLDUR Í RAKAPÓLID LÍM  
 MED GN 28/50 c/c 100



UPPBYGGING ÚTVEGGJAEININGAR  
 MKV.1:20

Á LÖÐRÉTT SAMSEYTI  
 EINGA KOMI 35x70  
 RAFLAGNAGRIND SEM NEGLIST  
 MED GN 30/90 Í STODIR.  
 MILLIBIL MILLI NAGLA  
 SÉ EINS OG SÝNT ER  
 VIÐ MALLÍNU, OG SKAL  
 NEGLA Í STODIR TIL  
 SKIPTIS.  
 RAFLAGNAGRIND AD  
 ÖÐRU LEYTI ÚR 35x45.



FRÁGANGUR RAFLAGNAGRINDAR  
 MKV.1:20

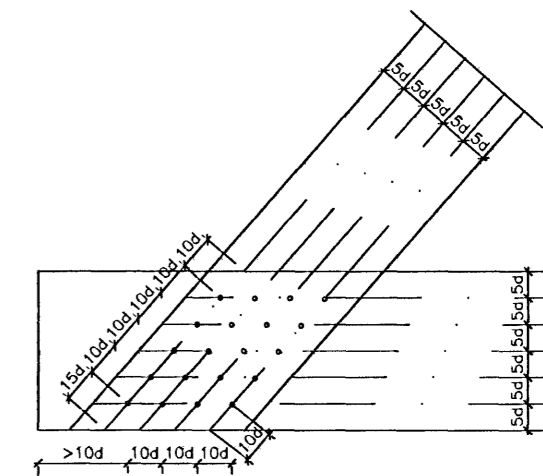
**LÁGMARKSFJARLEGGDIR NAGLA**

SKÝRINGARMYND GILDIR FYRIR  
 TIMBUR/TIMBUR TENGINGU.

d=ÞVERMÁL NAGLA  
 (d=4.0mm FYRIR KS 40/40)

FYRIR TIMBUR/STÁL TENGINGU  
 MÁ MINNKA MILLIBIL NAGLA  
 UM 0.7xGILDIN Á SKÝRINGARMYND.

N = KANTADUR SAUMUR  
 KS = BMF KAMBSAUMUR  
 GN = BYSSUSAUMUR

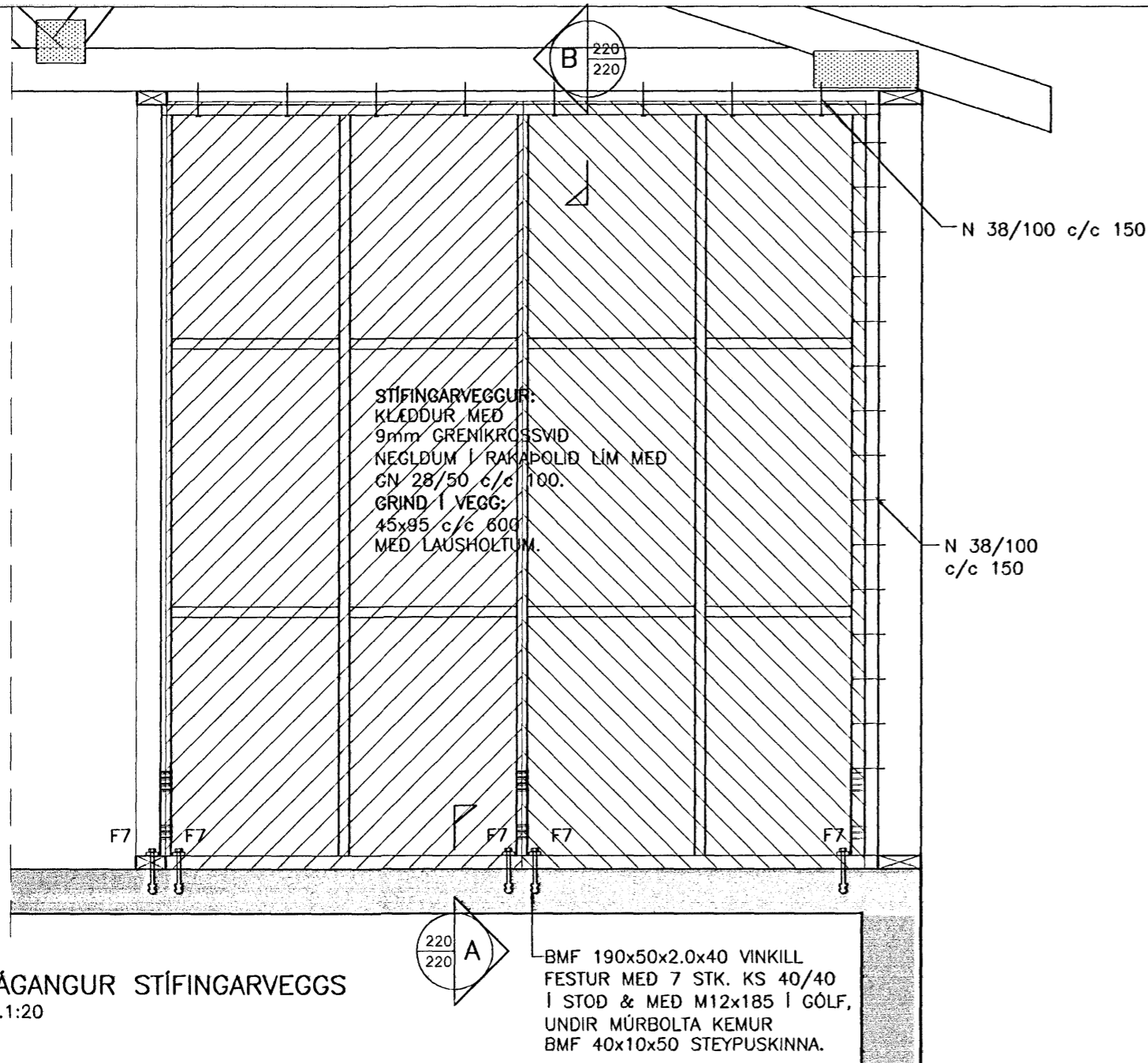


MÁL ERU Í MM NEMA ANNARS SÉ GETID.

Sampykkt þann  
 13. DES. 2006

Byggingafulltrúinn í Hafnarfirði  
 F.h. Sigurbjartur Halldórsson

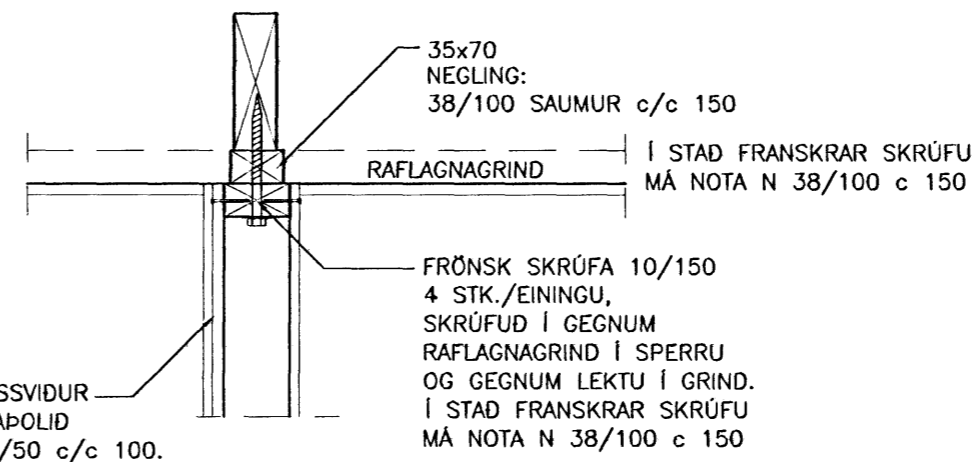
STÍFINGARVEGGUR  
 KLÆDDUR MED  
 9mm GRENKROSSVIÐUR  
 NEGLDUR Í RAKAPÓLID LÍM MED  
 GN 28/50 c/c 100.  
 GRIND Í VEGG:  
 45x95 c/c 600  
 MED LAUSHOLTUM.



FRÁGANGUR STÍFINGARVEGG  
 MKV.1:20

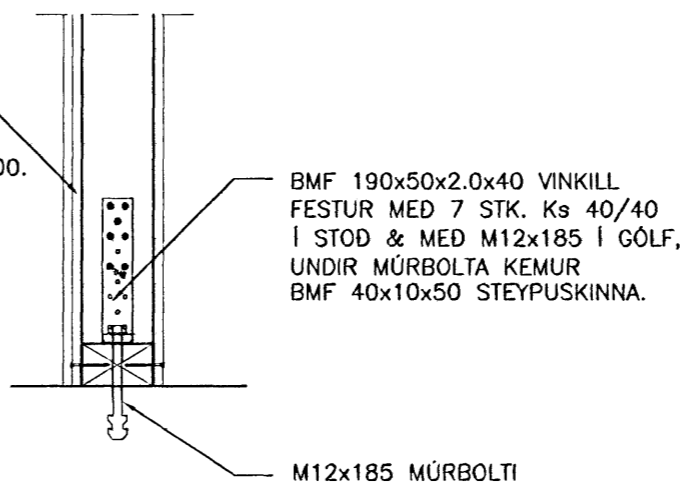
BMF 190x50x2.0x40 VINKILL  
 FESTUR MED 7 STK. KS 40/40  
 Í STOD & MED M12x185 Í GÓLF,  
 UNDIR MÚRBOLTA KEMUR  
 BMF 40x10x50 STEYPUSKINNA.

9mm GRENKROSSVIÐUR  
 NEGLDUR Í RAKAPÓLID  
 LÍM MED GN 28/50 c/c 100.



SNID B 1:10  
 220 220

9mm GRENKROSSVIÐUR  
 NEGLDUR Í RAKAPÓLID  
 LÍM MED GN 28/50 c/c 100.



SNID A 1:10  
 220 220

VERKFRÆÐISTOFA ÁRÞORÐAR ehf  
 AUSTURVEG 69 800 SELFOSS  
 Sími 480 4900 FAX 482 3851  
 www.verkarborg.is verkarborg@verkarborg.is

AUSTURVEG 69 800 SELFOSS  
 Sími 482 3850 FAX 482 3851  
 NETFANG sghus@sghus.is  
 VEFANG www.sghus.is

**GLITVELLIR 33**

BURDARVIRKI: STÍFINGARVEGGUR MKV: 1:20

FRÁGANGUR RAFLAGNAGRINDAR MKV: 1:20

SNID MKV: 1:20/1:10

HANNAÐ: T. ELLERT TÓMASSON TEKNAÐ: LAURA APARISI

VERKNUMÉR: 6037 SKÝRANAFN: 6037-sp.dwg

DAGSETNING: SAMBYKKT: TEKNING NÚMÉR:

11.07.2006 220

201170-3979