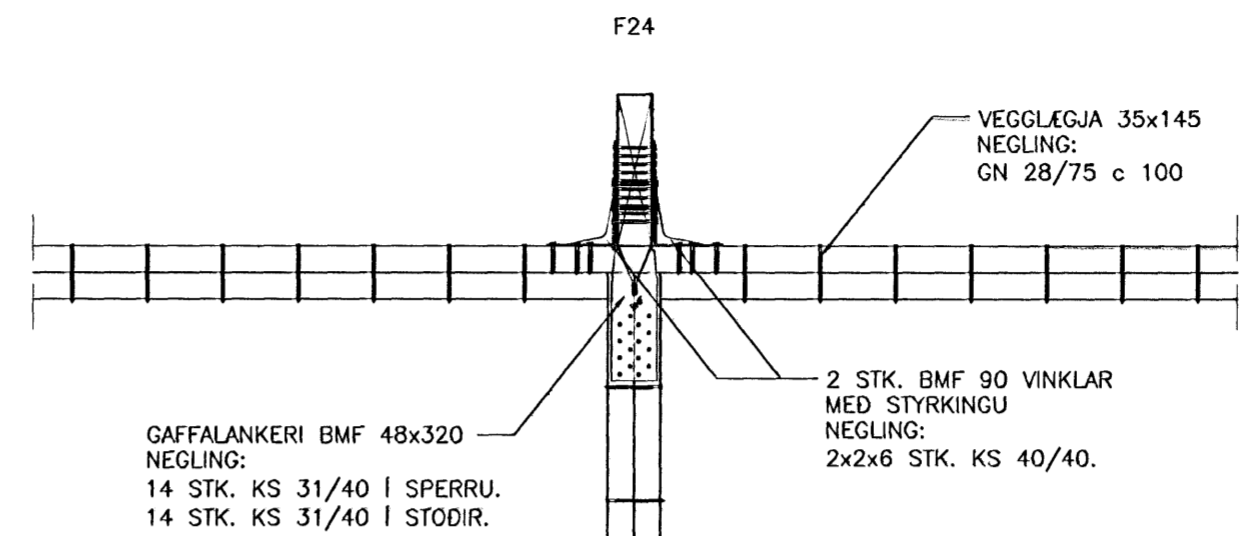
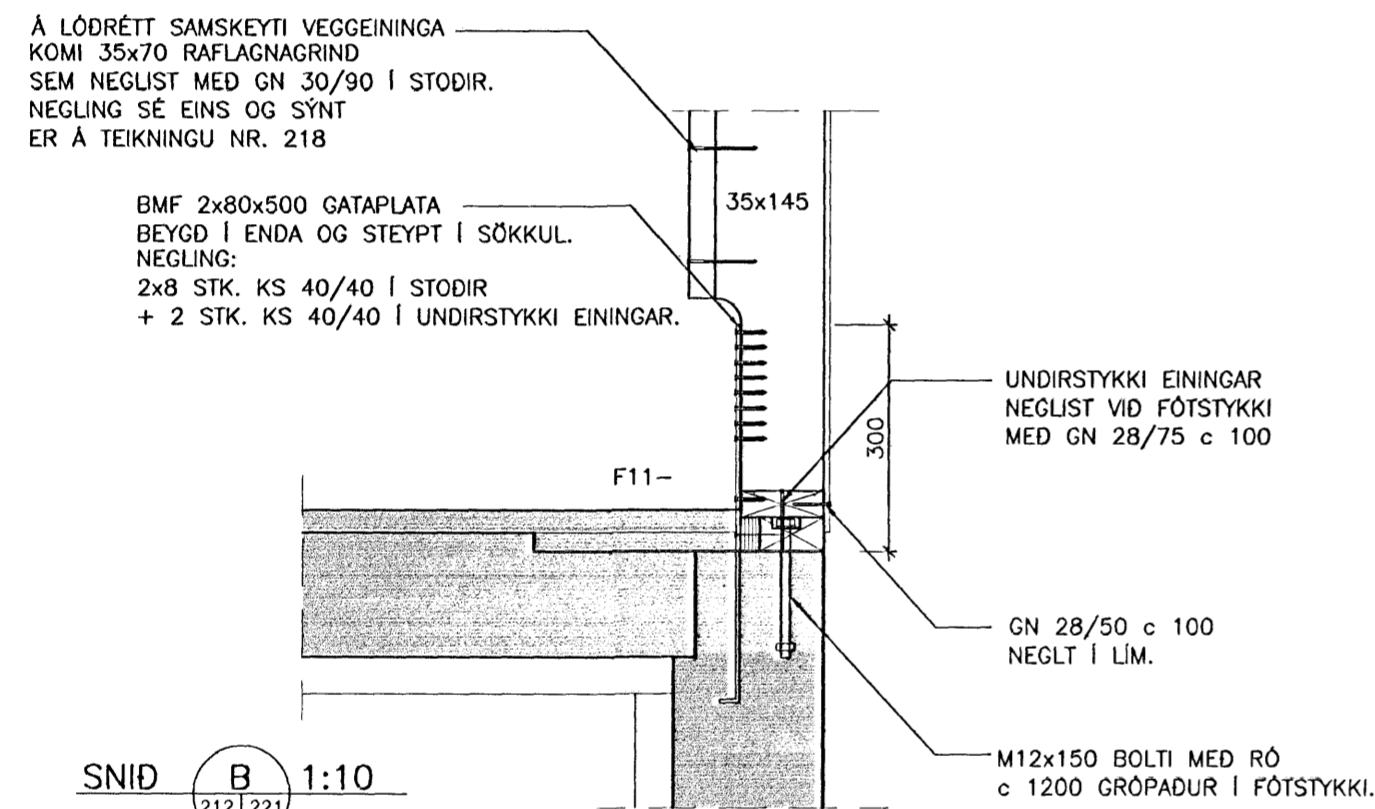


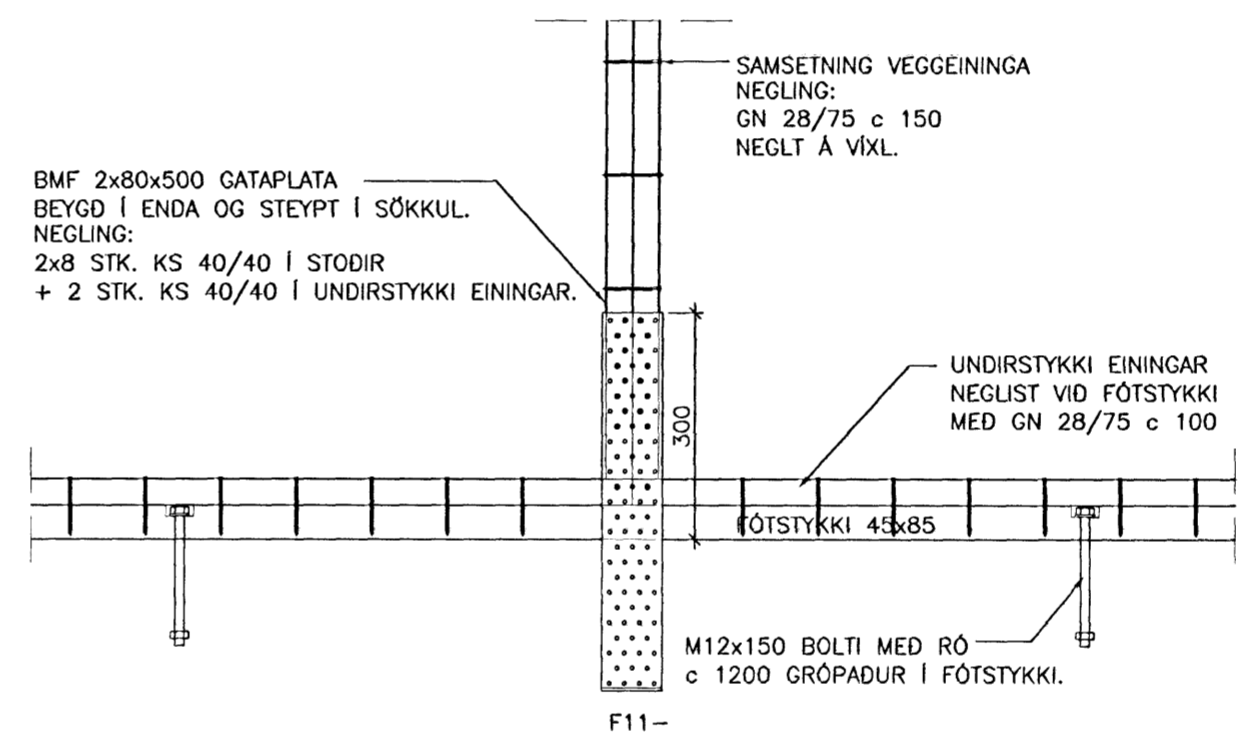
SNID A 1:10
211 221



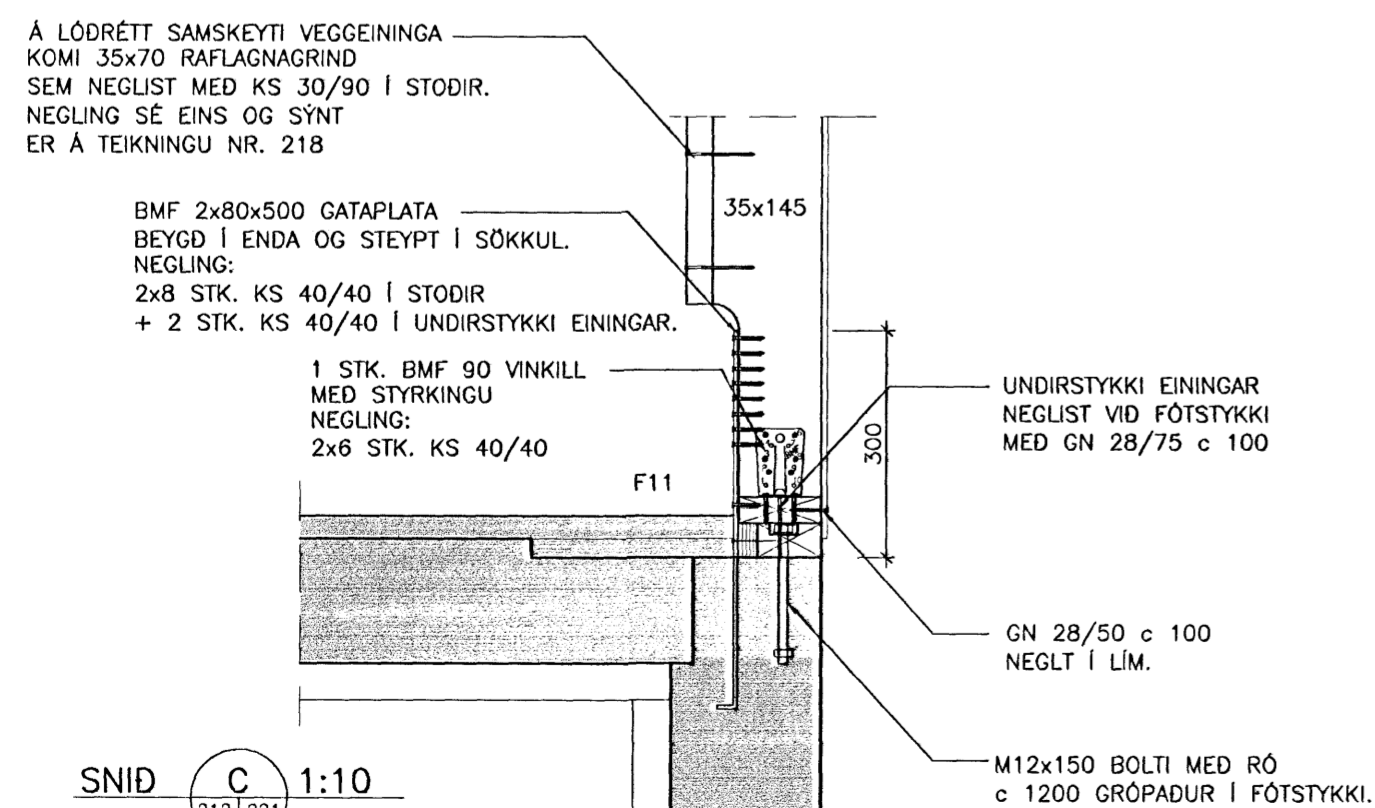
SNID D 1:10
221 221



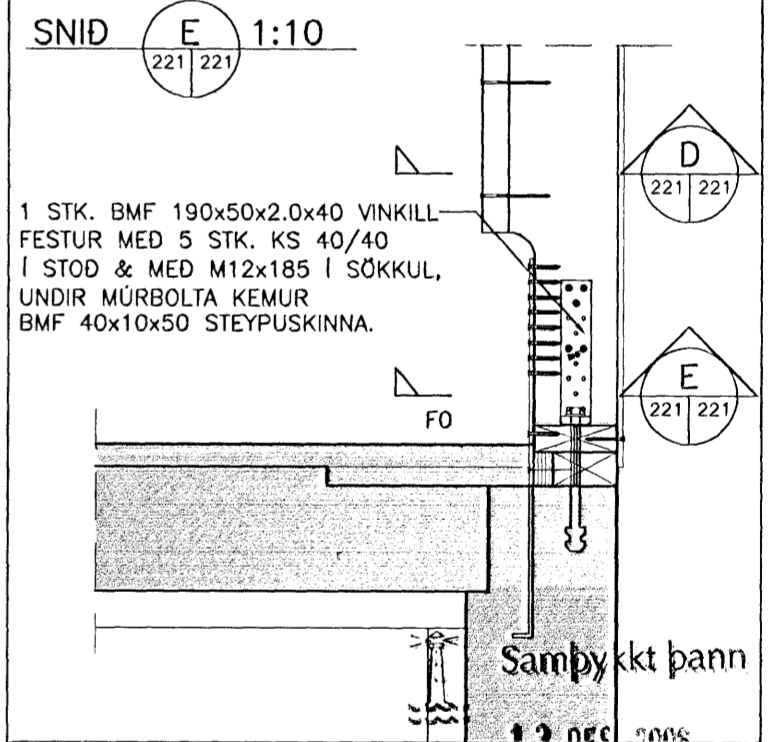
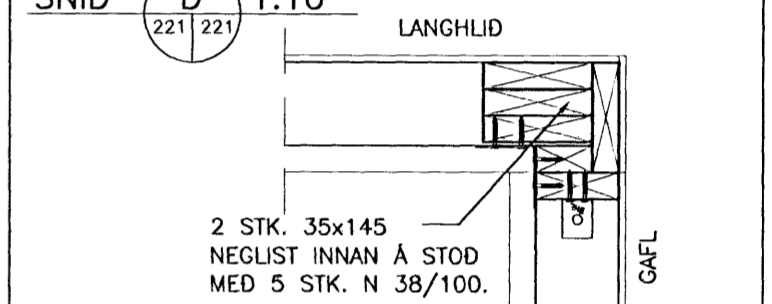
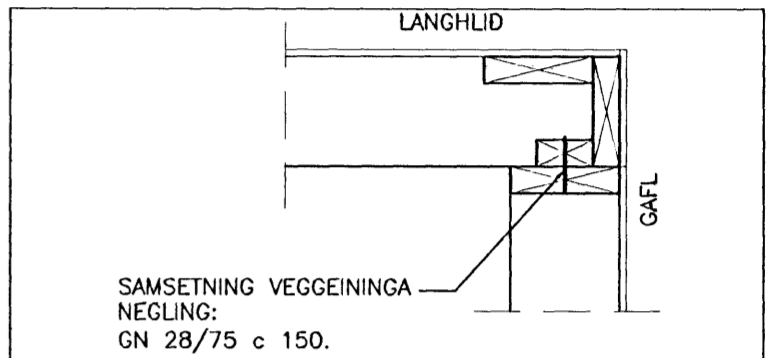
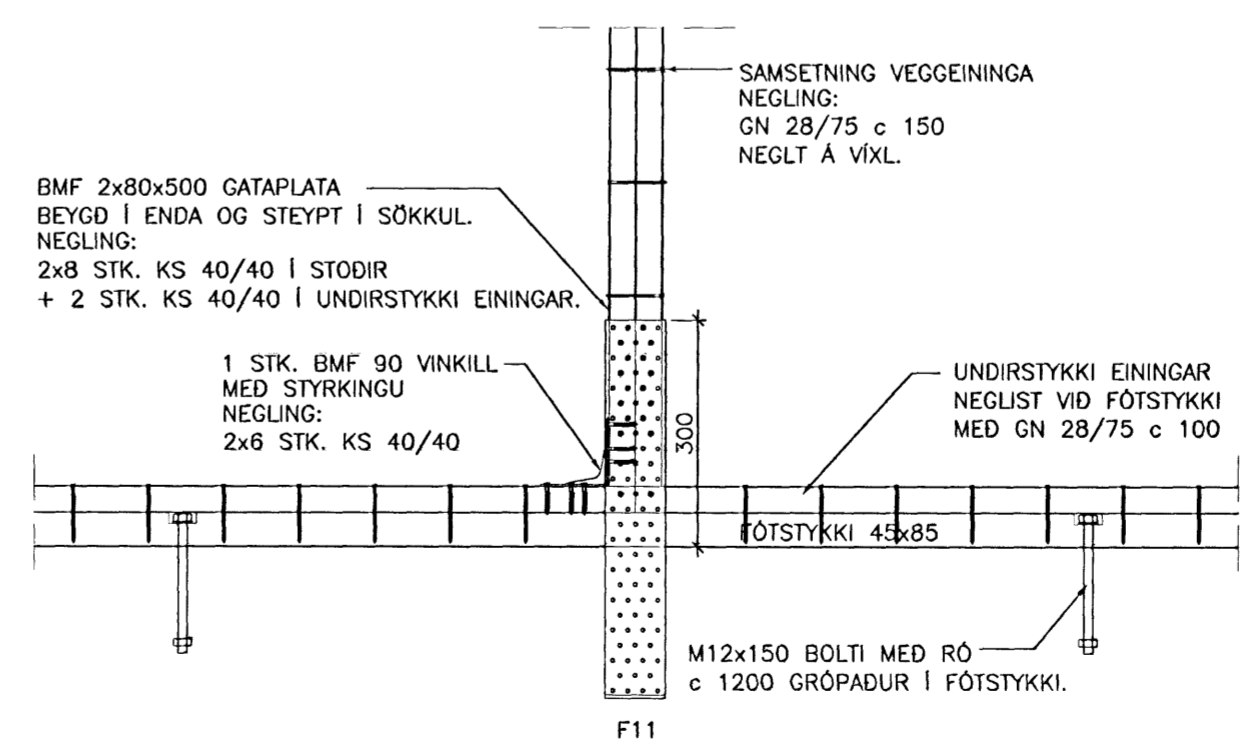
SNID B 1:10
212 221



SNID E 1:10
221 221



SNID C 1:10
212 221



Byggingafulltrúinn í Hafnarbrú
F.h. Sigurbjartur Halldórsson
VEIÐI
AUSTURVEGI 69 800 SELFOSSI
SÍMI 480 4800 FAX 482 3851
www.veifarborg.is veifarborg@veifarborg.is

SGHUS
AUSTURVEGI 69 800 SELFOSSI
SÍMI 482 3850 FAX 482 3851
NETFANG sghus@sghus.is
VEITFANG www.sghus.is

GLITVELLIR 33	
BURDARVIRKI:	MKV:
FESTINGAR:	MKV: 1:10
MKV:	
HANNAÐ: T. ELLERT TÓMASSON	TEKNAÐ: LAURA APARISI
VERKUNUMÉR: 6037	SKRÁÐNÁMN: 6037-sp.dwg
DAGSETNING:	TEIKNING NÚMÉR:
11.07.2006	221

201170-3979