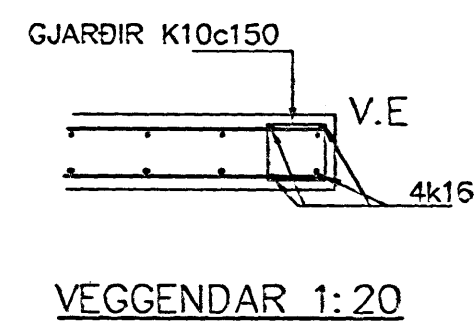
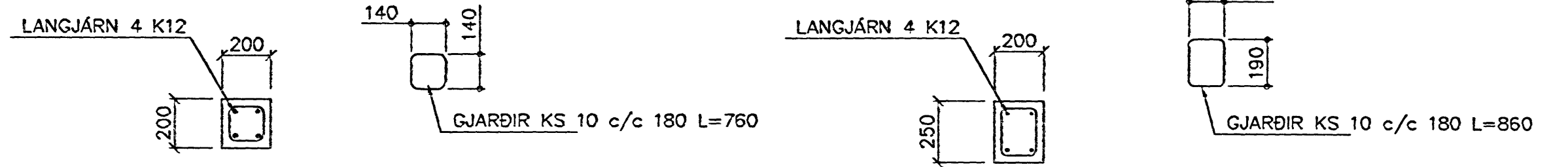


GRUNNMYND 1:50

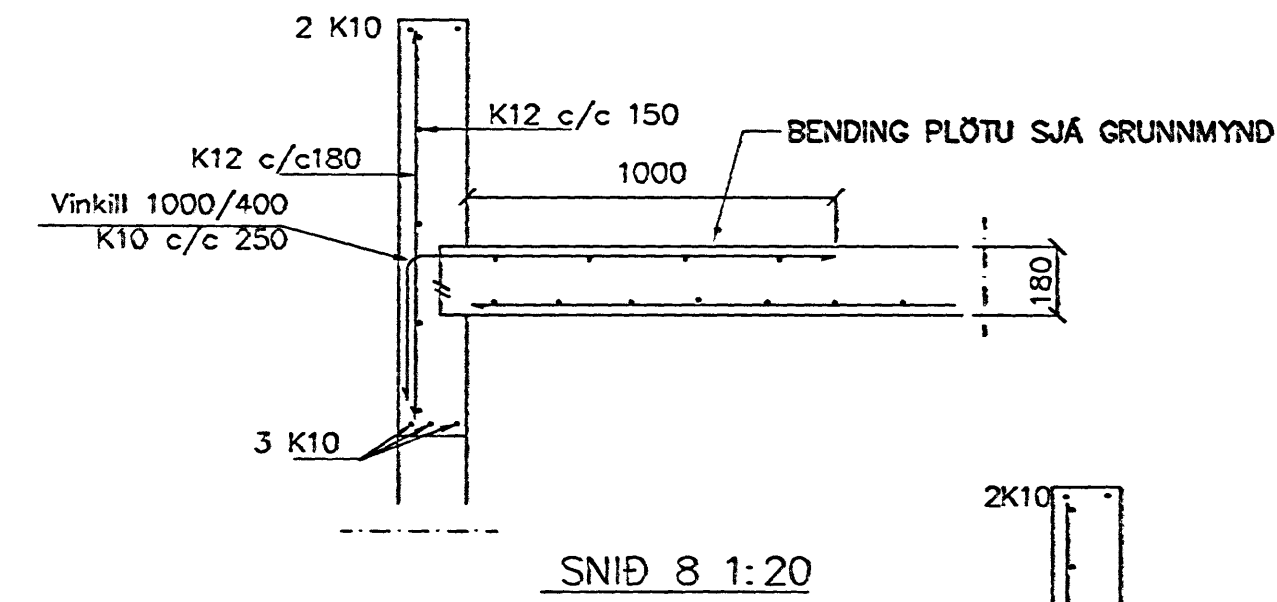


VEGGENDAR 1:20

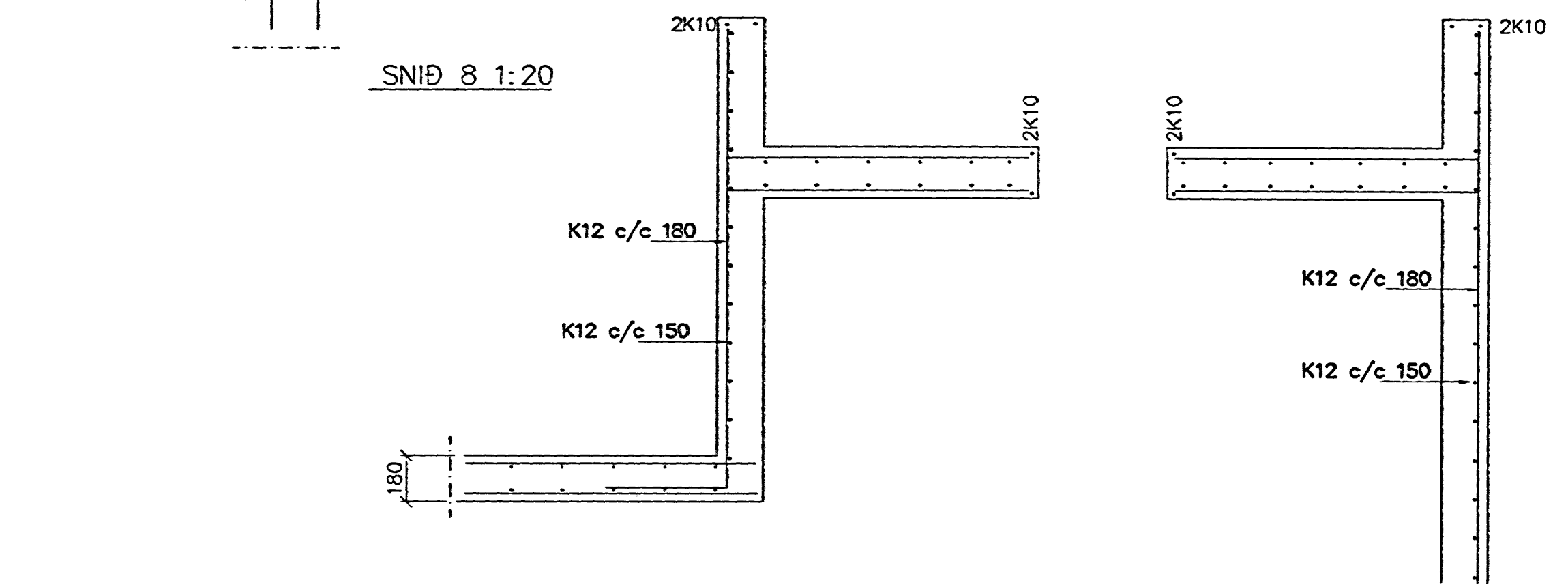


SÚLA S3 1:20

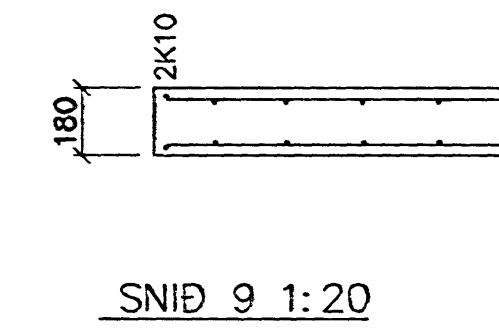
SÚLA S5 1:20



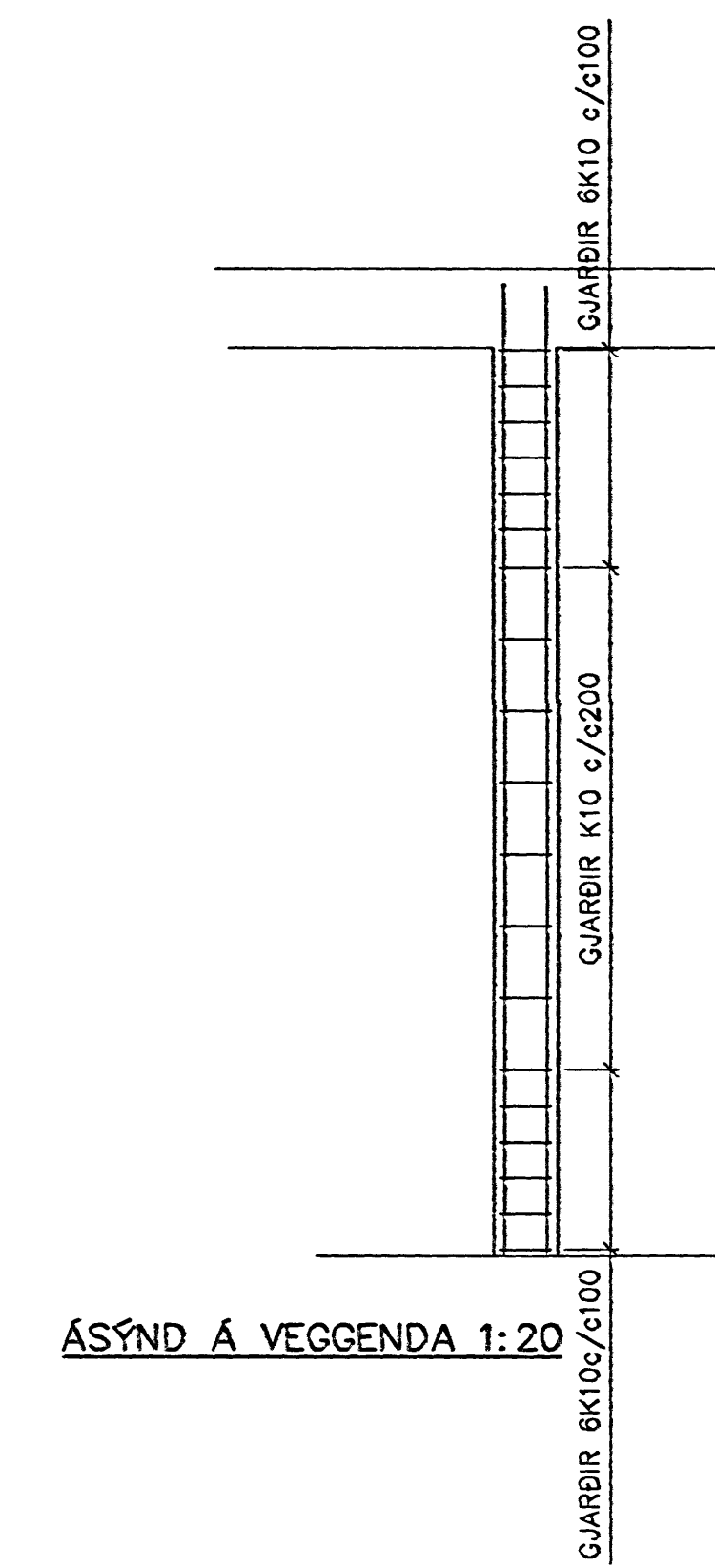
SNID 8 1:20



SNID 10-10 1:20



SNID 9 1:20



ASYND A VEGGENDA 1:20

SKÝRINGAR

STEYPA S-250, SEMENTINNIHALD = 300kg/M
 STEYPUHULA Í ÖTVEGGJUM = 30mm
 STEYPUHULA Í PLÖTU = 20mm
 BENDISTÁL KS410

BENDING VEGGJA
 ÖTVEGGJUR EINFÖLD GRIND Í ÖTBRÓN
 LÆRÉTT K12 c/c 150#
 LÖBRÉTT K12 c/c 180#
 MILLIVEGGJUR EINFÖLD GRIND
 K12 c/c 180#
 MILLIVEGGJUR MILLI ÍBÓÐA
 K12 c/c 150#

Br.	Dags.	Eðli breytinga	Sign

Byggingafræðingur
 Skrátt barn
 09.09.2005

ESKIVELLIR 1
 HAFNARFIRÐI

BENDING VEGGJA 6 HÆÐAR
 BENDING PLÖTU YFIR 6 HÆÐ

MKV. 1:50 1:20
 DAGS. SEPT. 2005
 VERK NR. 2423
 TEIKN. NR. 1-08
 HANNAÐ SIG. ÞORLEIFSS. KT. 241148-3009
 TEIKNAD G.H.
 YFIRFARID

TEKNIÞJÓNUSTA SIGURDAR ÞORLEIFSSONAR ehf
 STRANDGÖTU 11 220 HAFNARFIRÐI
 Síma 555 2222 555 2222