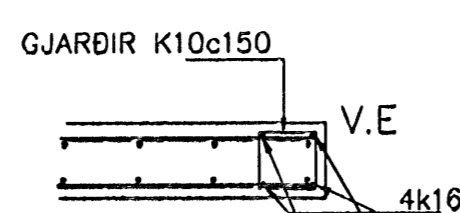
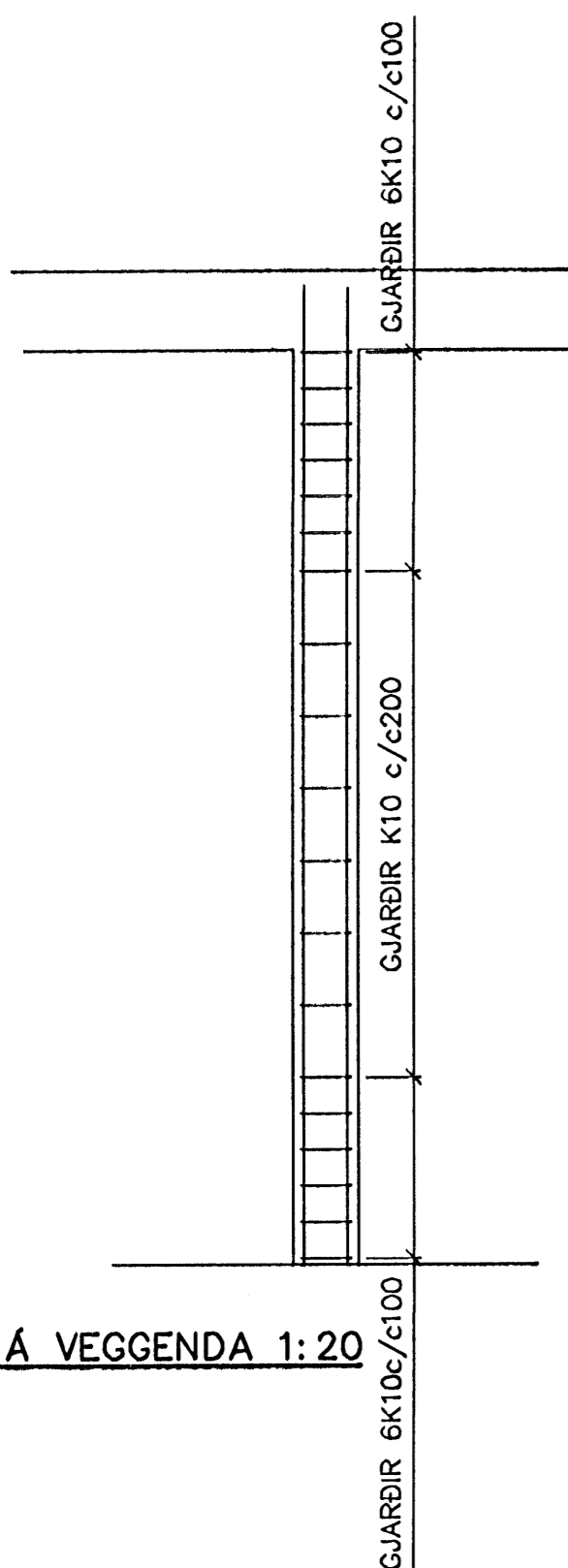


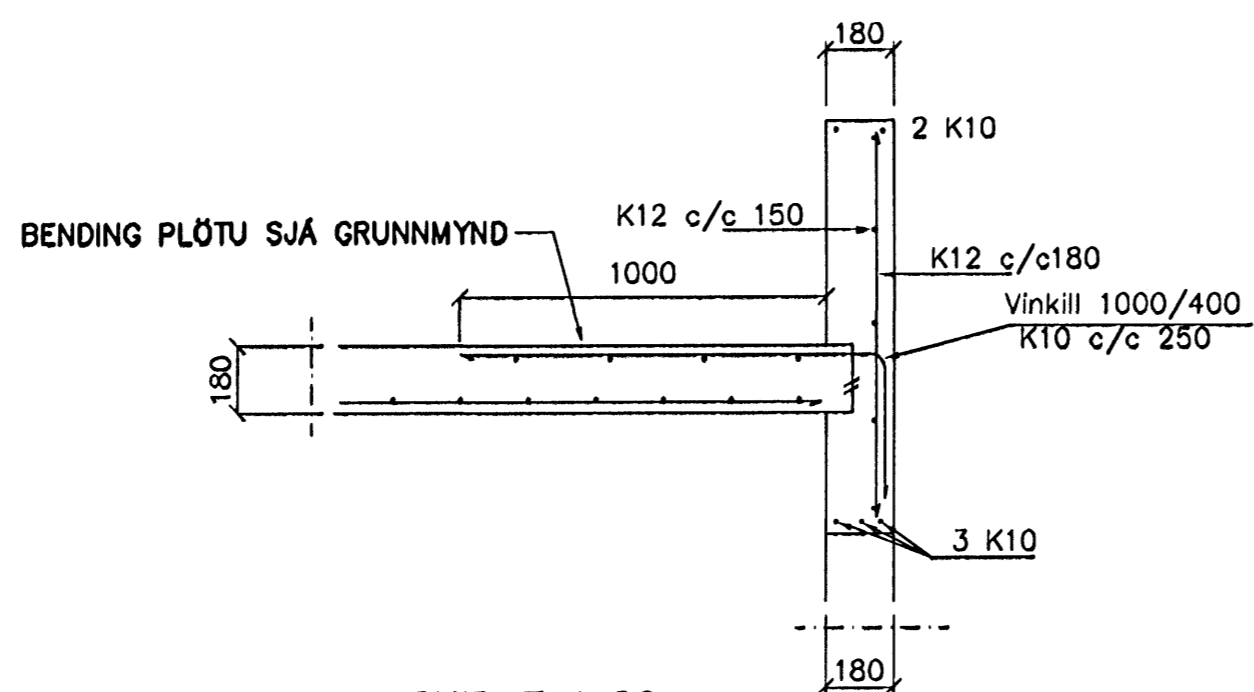
SÚLA S3 1:20



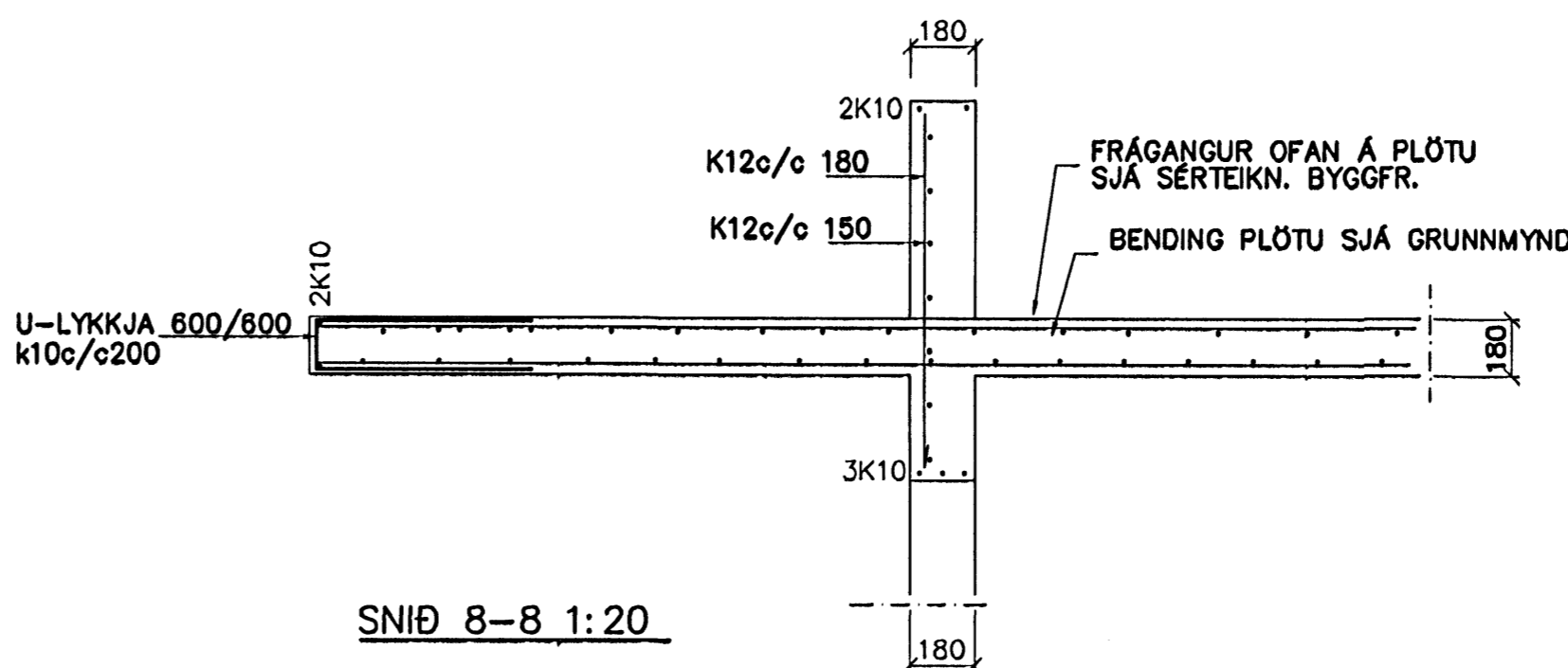
VEGGENDAR 1:20



ÁSÝND Á VEGGENDA 1:20



SNIÐ 7 1:20



SNIÐ 8-8 1:20

GRUNNMYND 1:50

SKÝRINGAR

STEYPA S-250, SEMENTINNIHALD = 300kg/M  
 STEYPUHULA Í ÖTVEGGJUM = 30mm  
 STEYPUHULA Í PLÖTU = 20mm  
 BENDISTÁL Ks410

BENDING VEGGJA  
 ÖTVEGGJIR EINFÖLD GRIND Í ÖTERÓN  
 LÖÐRÉTT K12 c/c 150#  
 LÖÐRÉTT K12 c/c 180#  
 MILLIVEGGIR EINFÖLD GRIND  
 K12 c/c 180#  
 MILLIVEGGIR MILLI ÍBÓÐA  
 K12 c/c 150#

Br. Dags.	Eðli breytinga	Sign
ESKIVELLIR 7 HAFNARFIRDI		
21 SEPT. 2005		
BENDING VEGGJA 5. HÁÐAR BENDING PLÖTU YFIR 5. HÆÐ		
MKV. 1:50 1:20		
DAGS. SEPT. 2005		
VERK NR. 2422		
TEIKN. NR. 1-07A		
HANNAD SIG. ÞORLEIFSS. KT. 241148-3009		
TEIKNAD G.H.		
YFIRFARID		
TÆKNIPJÓNUSTA SIGURDAR ÞORLEIFSSONAR ehf STRANDGÖTU 11 230 HAFNARFIRDI Sími 555-4255 FAX 555-2875 E-mail taeknihjonusta@islandia.is kt: 440693-2533		

*Handwritten signature*