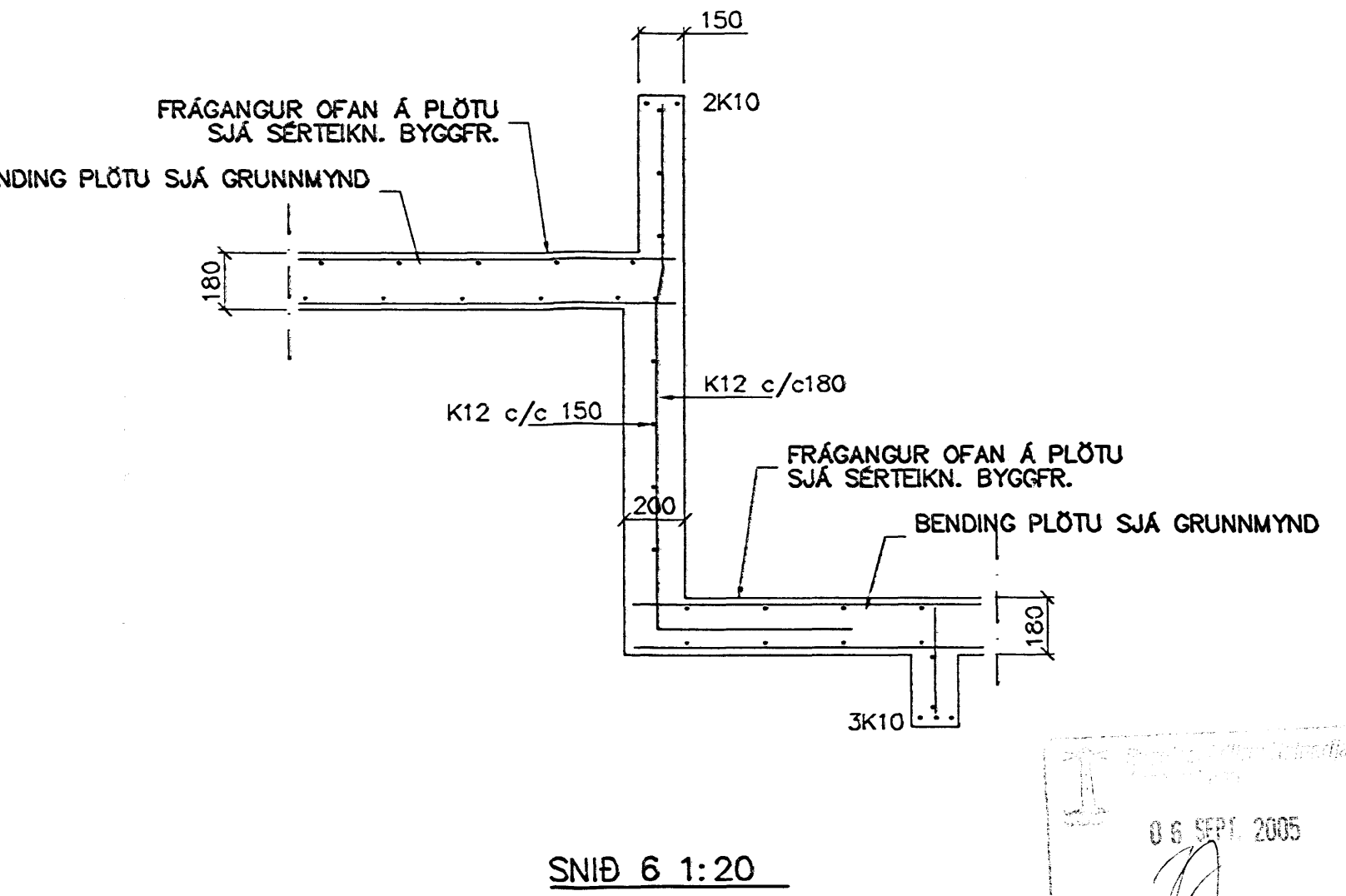
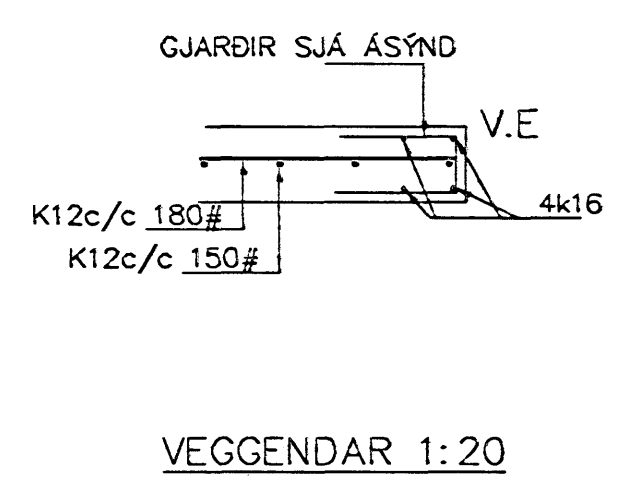


GRUNNMYND 1:50



SKÝRINGAR

STEYPA S-250, SEMENTINNHÁLD = 300kg/M
 STEYPUHULA Í ÚTVEGGJUM = 30mm
 STEYPUHULA Í PLOTU = 20mm
 BENDISTÁL Ks410

BENDING VEGGJA
 ÚTVEGGJUR EINFÖLD GRIND Í MIÐJAN VEGG
 LÁRETT K12 c/c 180#
 LÖRRETT K12 c/c 150#
 MILLIVEGGJUR EINFÖLD GRIND
 K12 c/c 180#
 MILLIVEGGJUR MILLI ÍBÓÐA
 K12 c/c 150#

Br.	Dags.	Eðli breytinga	Sign.

ESKIVELLIR 9
 HAFNARFIRÐI

BENDING VEGGJA 6 HÆÐAR
 BENDING PLOTU YFIR 6 HÆÐ

MKV. 1:50 1:20
 DAGS. AGÚST. 2005
 VERK NR. 2425
 TEIKN. NR. 1-08
 HANNAÐ SIG. ÞORLEIFSS. KT. 241148-3009
 TEIKNAD G.H.
 YEIFRARIÐ

TÆKNIPJÓNUSTA SIGURDAR ÞORLEIFSSONAR ehf.
 STRANDGÖTU 11 220 HAFNARFIRÐI
 Sími 565-4255 FAX 565-2875
 E-mail taeknipjonusta@islandia.is
 kt. 440693-2539