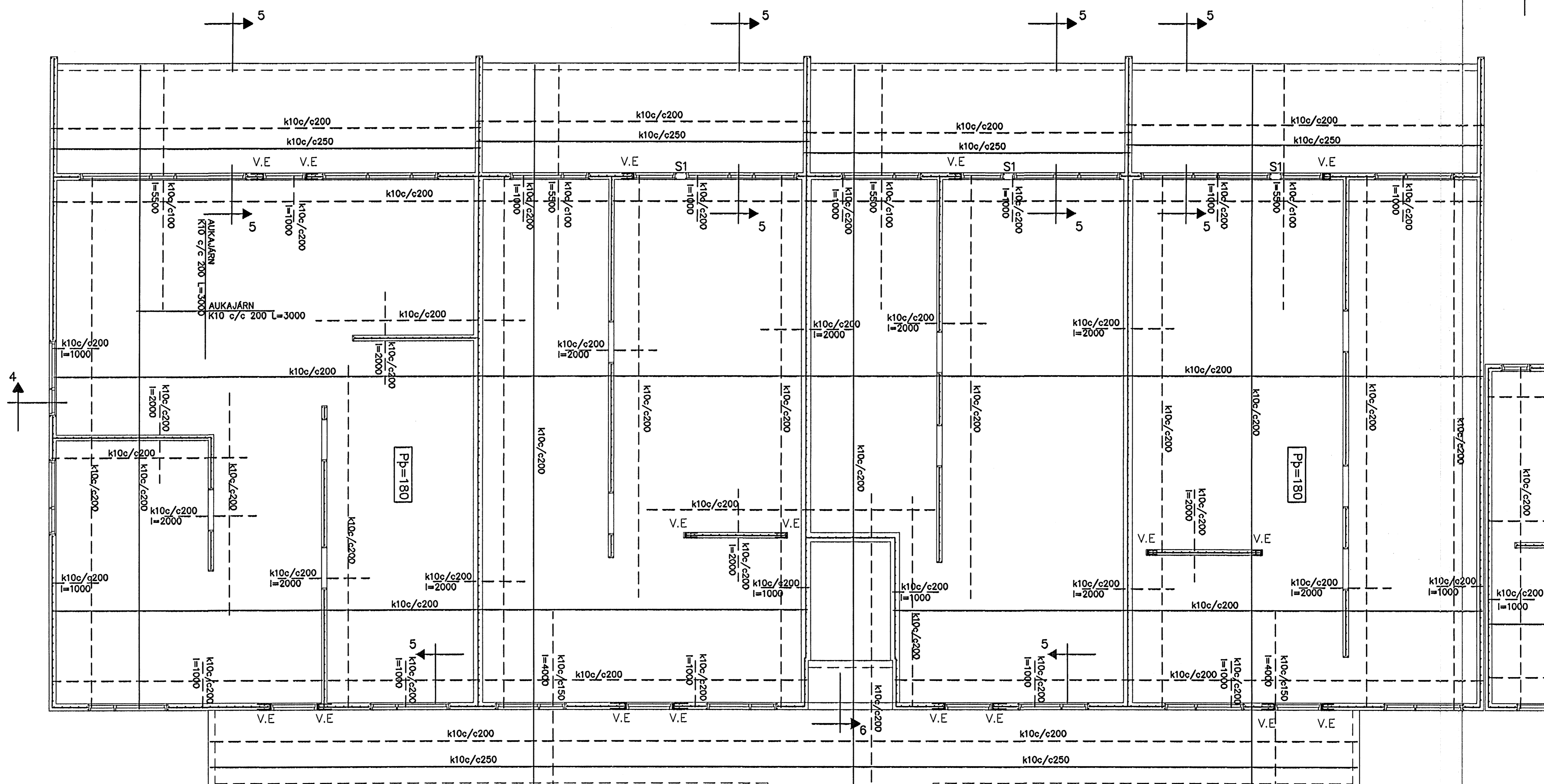


GRUNNMYND 1:50

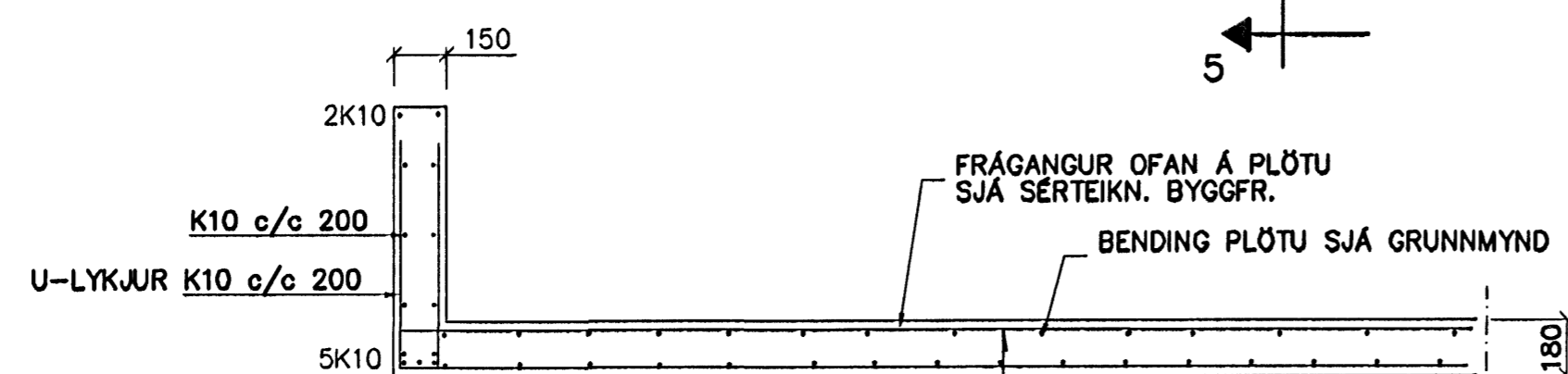


ÁSÝND Á VEGGENDA 1:20

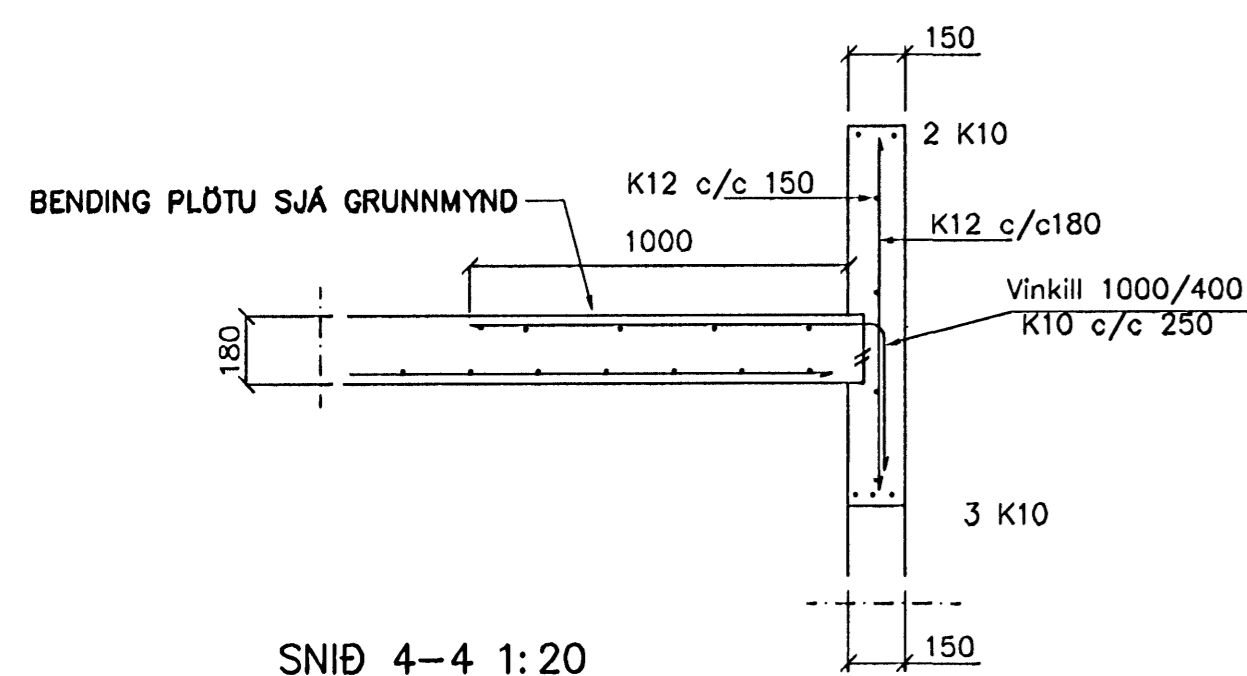
GJARDIR SJÁ ÁSÝND

K12c/c 180#
K12c/c 150#

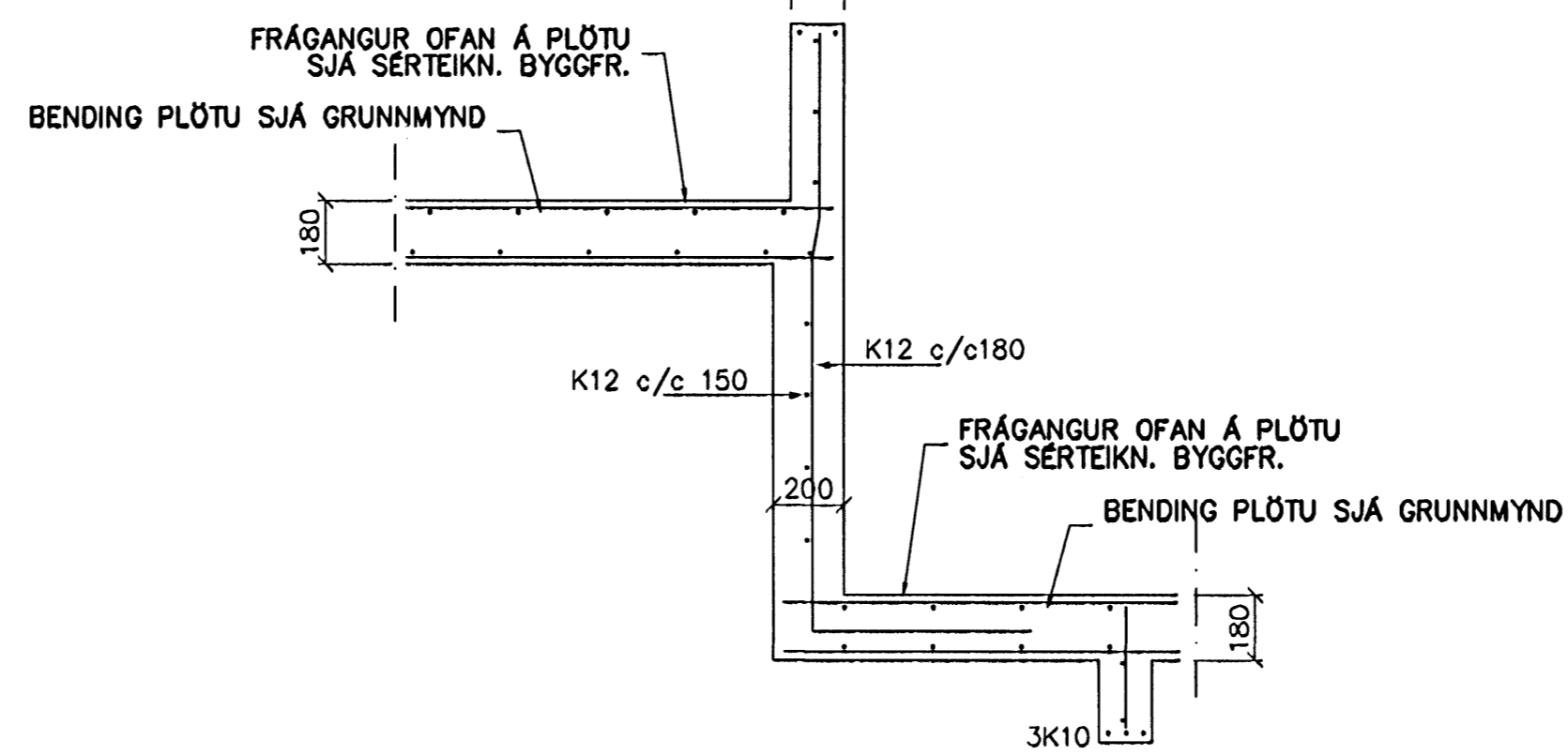
VEGGENDAR 1:20



SNID 5-5 1:20



SNID 4-4 1:20



SNID 6 1:20

SKÝRINGAR

STEYPA S-250, SEMENTINNIHALD = 300kg/M
STEYPUHULA Í ÚTVEGGJUM = 30mm
STEYPUHULA Í PLÖTU = 20mm
BENDISTÁL Ks410

BENDING VEGGJA
ÚTVEGGJUR EINFÖLD GRIND Í MIÐJAN VEGG
LÁRETT K12 c/c 180#
LÖÐRETT K12 c/c 150#
MILLIVEGGJUR EINFÖLD GRIND
K12 c/c 180#
MILLIVEGGJUR MILLI ÍBÓÐA
K12 c/c 150#

Br.	Dags.	Eðil breyting	Sign
<p>ESKIVELLIR 9 HAFNARFIRÐI</p> <p>BENDING VEGGJA 6 HÆÐAR BENDING PLÖTU YFIR 6 HÆÐ</p>			
MKV. 1:50 1:20			
DAGS. ÁGÚST. 2005			
VERK NR. 2425			
TEIKN. NR. 1-08A			
HANNAÐ SIG. ÞORLEIFSS. KT. 241148-3009			
TEIKNAD G.H.			
YFIRFARID			
<p>TEKNIÞJONUSTA SIGURÐAR ÞORLEIFSSONAR ehf STRANDGÖTU 11 220 HAFNARFIRÐI SÍMI 555-4255 FAX 565-2875 E-mail taeknihjonusta@islandia.is kt: 440693-2539</p>			