

SKÝRINGAR:

FRÁGANGUR JÁRNA:
SKEYTILENGD SÉ 40° ÞVERMÁL JÁRNA
Í STAÐ ÞESS AÐ BEYGJA AÐALJÁRN Í HORNUM
KOMI VINKLAR AÐ LENGD 2* SKEYTILENGD

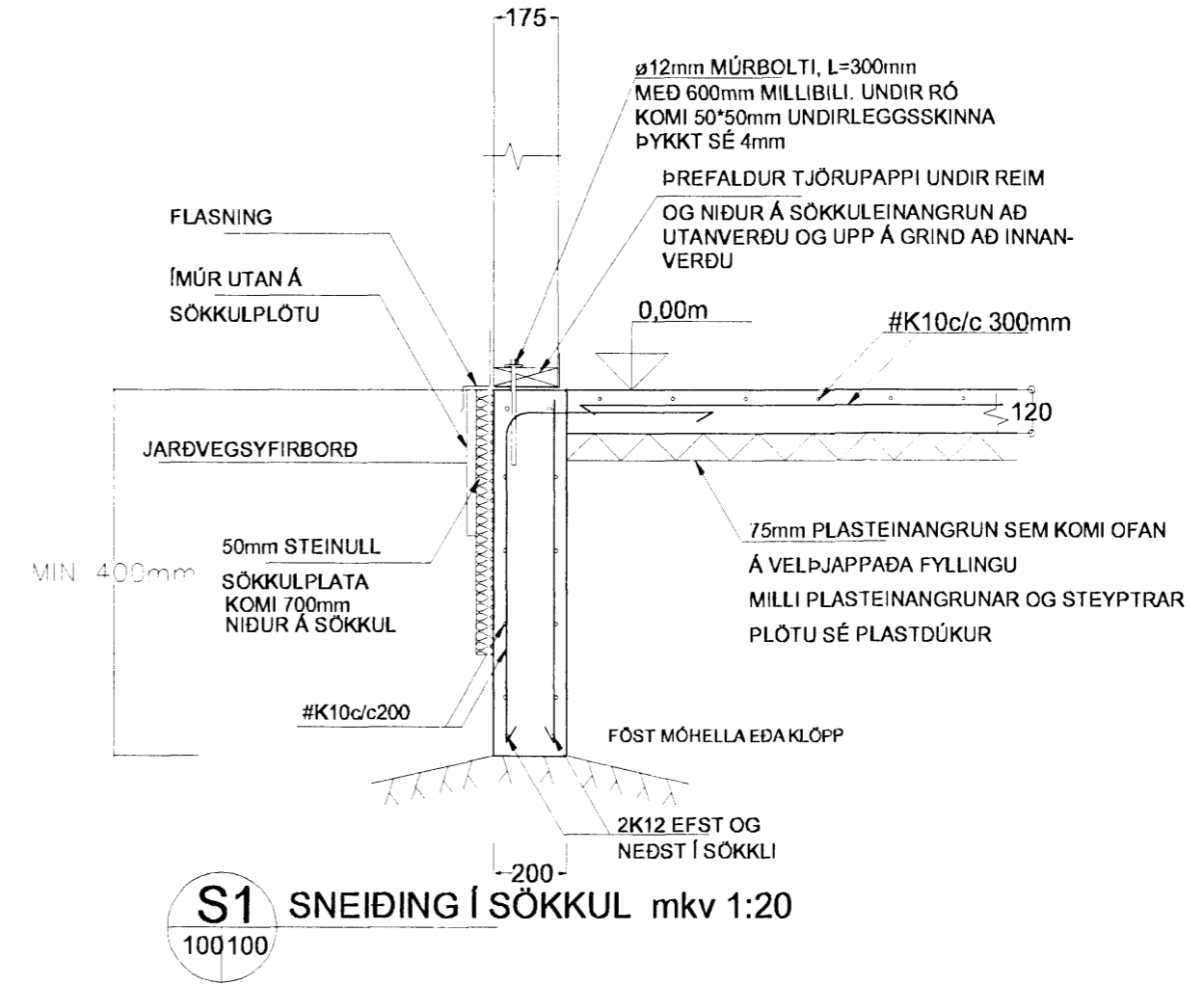
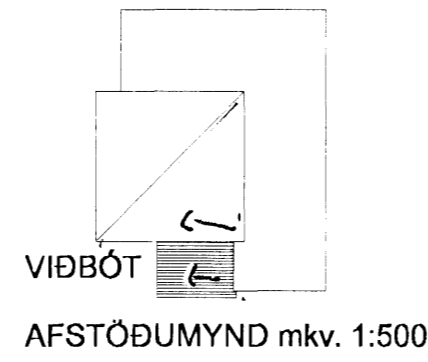
EFNI OG EFNISGÆÐI:
STEYPUSTYRKARSTÁL SÉ KAMBSTÁL KS42
STEINSTEYPA SÉ S250, SIGMÁL 4 TIL 8 CM
VATNSSEMENTSTALA 0.55 OG LOFT 4 TIL 6%
MÆLT EFTIR NIÐURLÖGN
SJÁ ENNFREMUR ÍSLENSKAN STAÐAL ÍST 10

TÁKNAR ENDA Á ÓKRÓKBYGGÐU JÁRNI
MERKIR AÐ 10mm KAMBSTÁL LEGGIST MEÐ
200mm MILLIBILI
HÆÐ Á FULLFRÁGANGINN PLÖTU SÉ 37.00 m.y.s.

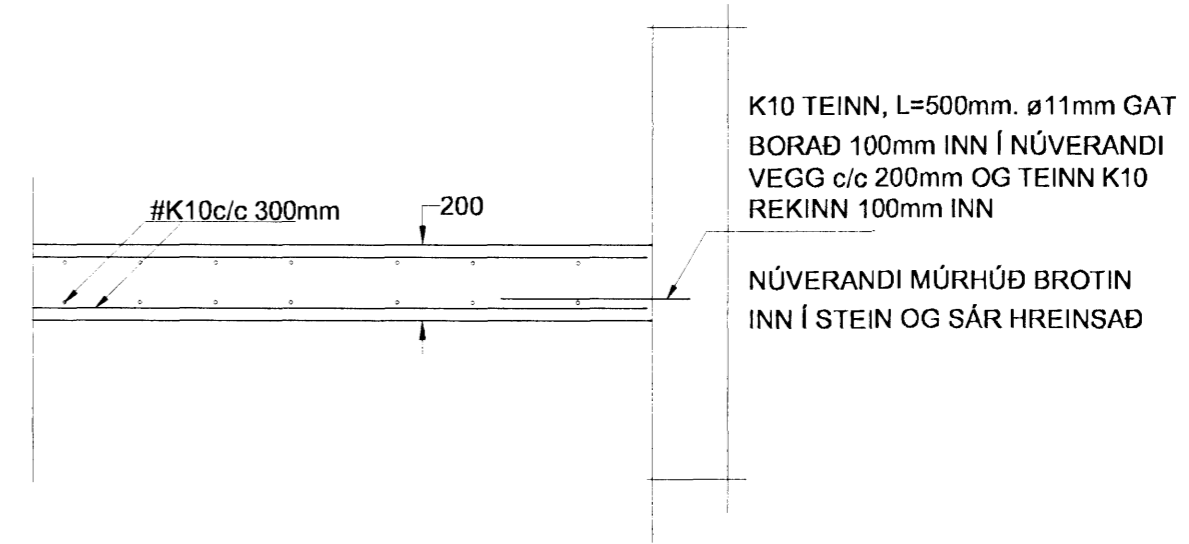
FYLING Í OG AÐ SÖKKLUM SÉ HREIN GRÓF MÖL SETT Í LÖGUM
VIÐ VÖKVUN OG ÞJÖPPUN. LAGÞYKKT RÆÐST AF STÆRÐ TITRARA,
ÞÓ MEST 800mm.
MESTA ÁLAG UNDIR SÖKKLUM ER MINNA EN 0.3 N/mm²
UNDIRSTÖÐUR STANDI Á HREINNI MÓHELLU EÐA KLÖPP



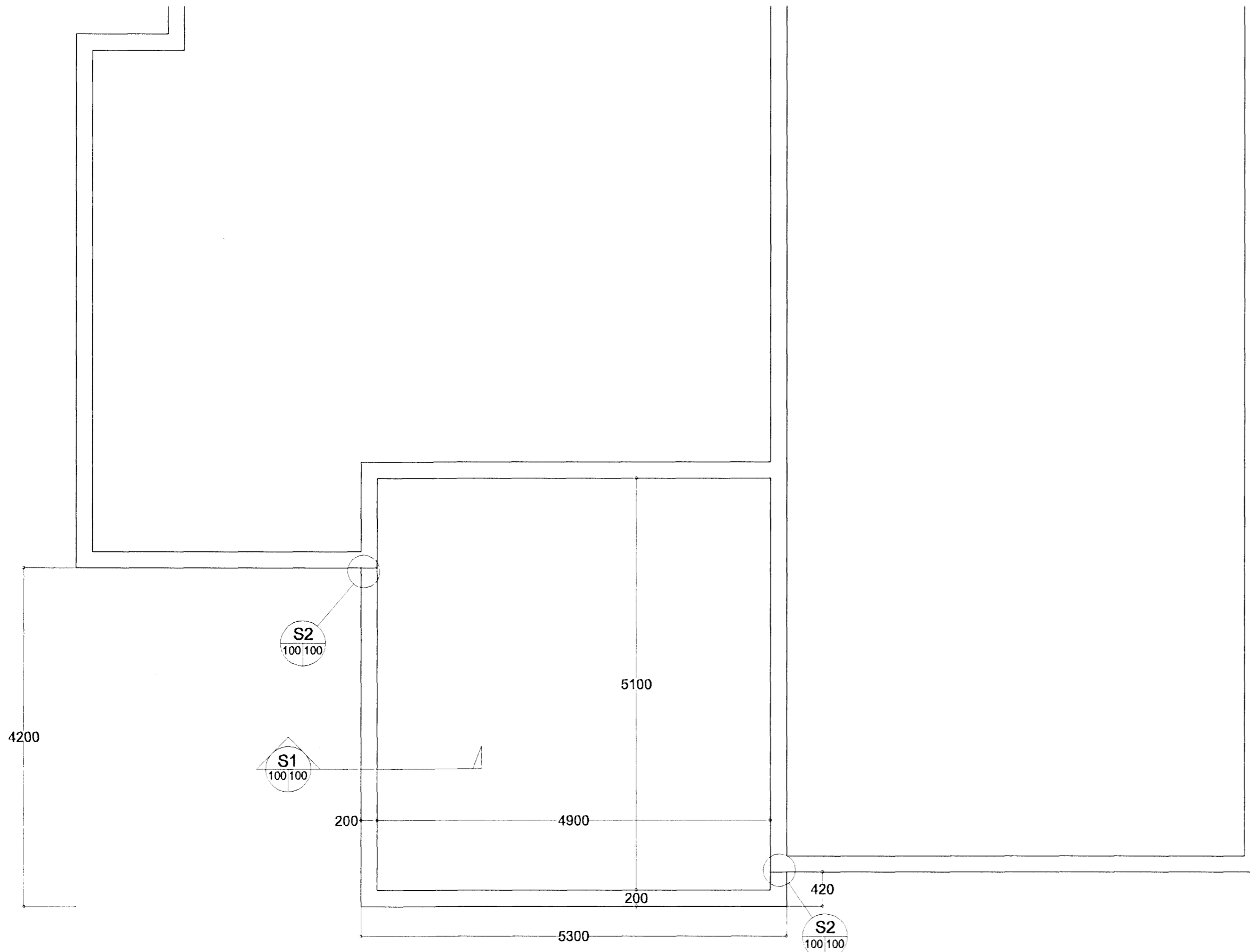
TÁKNAR SNIÐ TEKIÐ Í STEFNU ÖRVAR
S4 TÁKNAR SNIÐ NÚMER
S1 TÁKNAR TEIKNINGARNÚMER ÞAR SEM SNIÐ ER TEKIÐ
S2 TÁKNAR TEIKNINGARNÚMER ÞAR SEM SNIÐ ER SÝNT



S1 SNEIÐING Í SÖKKUL mkv 1:20
100/100



S2 SNEIÐING Í SÖKKUL LÓÐRÉTT mkv 1:20
100/100



MÆLIKVARÐI 1:50

Bygginguáhrif Hafnarfjörður
20. JULI 2005
[Signature]

DTGÚPA	ÞREYTING	DAGSETT	TEIKNAD	FRIFARID	DTGÚPA	ÞREYTING	DAGSETT	TEIKNAD	FRIFARID

VERKFRÆDISTOFAN
möndull
SVEINBJÖRN JÓNSSON
Byggingaverkfræðingur
Birkihlíð 8, 105 Reykjavík
Sími 568-8255, kt. 591184-1139

TEIKNAD	SVBJ	VERKHEITI	VALLARBYGGÐ 8, HAFNARFJÖRÐUR
FRIFARID	SVBJ	ERN	BURÐARÞOL
DAGSETT	JÚN05	TEIKNAD	SÖKKLAR
VERKHEITI	676	ERN	676
		SKYFIRING	Δ 2
		BLAÐNEMER	676-SS-100