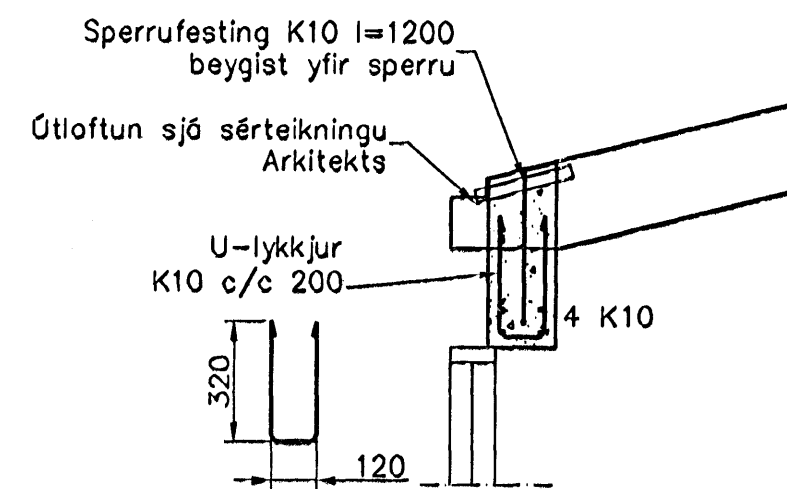
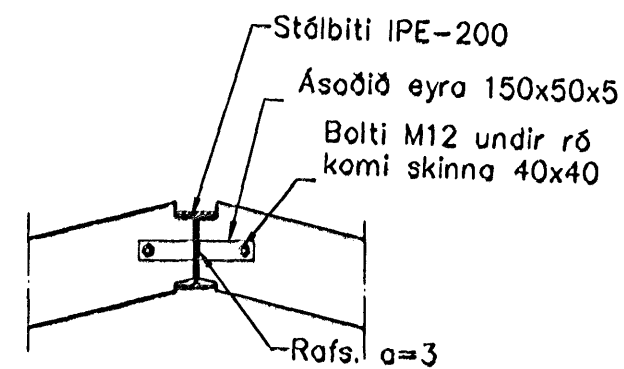


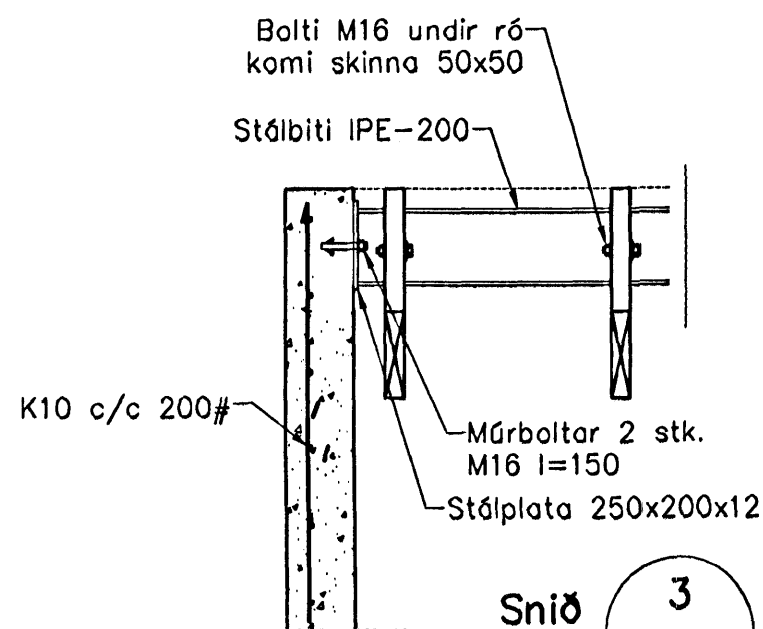
Þakvirki, Grunnmynd, 1:50



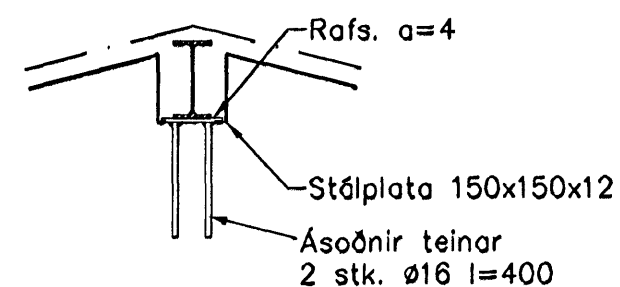
Snið 1
1:20 1-05



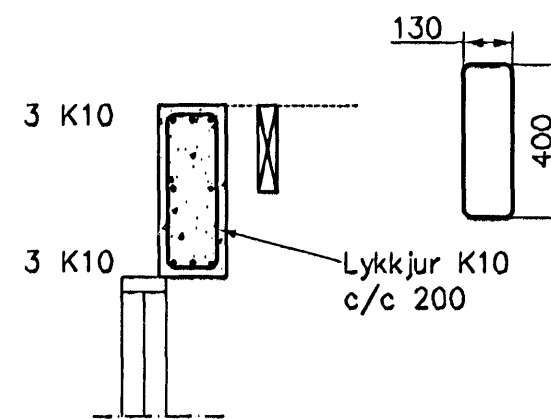
Snið 2
1:20 1-05



Snið 3
1:20 1-05



Snið 4
1:20 1-05



Snið 5
1:20 1-05

Skýringar

Almennar skýringar sjá blöð 00-01
 Steypa
 Brotþolsflokkur: C25/28 samkv. ENV 206 (250)
 Vatnssementtala: skal vera minni en 0,55
 Loftmagn: 5-7%
 Sigmál: 60-80 mm

Álag á plötur
 Eiginþyngd: 4,5 kN/m²
 Léttir milliveggir: 1,0 kN/m²
 Notaðlag á plötur: 1,5 kN/m²
 Notaðlag á stiga og svalir: 3,0 kN/2

Útgáfa	Breyting		Hannað
Sveinbjörn Hinriksson Byggingatæknifræðingur Kt. 160851-2529 Brekkugötu 8 Hafnarfirði Sími: 555-4008, 861-9851 Netfang: svennih@internet.is		Staður	Vesturgata 10 Hafnarfirði
		Skýring	Veggir 2. hæð, Þakvirki
Hannað / Teiknað	Kvarði	Dagsetning	Verkr. / Teikn.nr.
	1:50 1:20	29.6.06	07-06 1-05