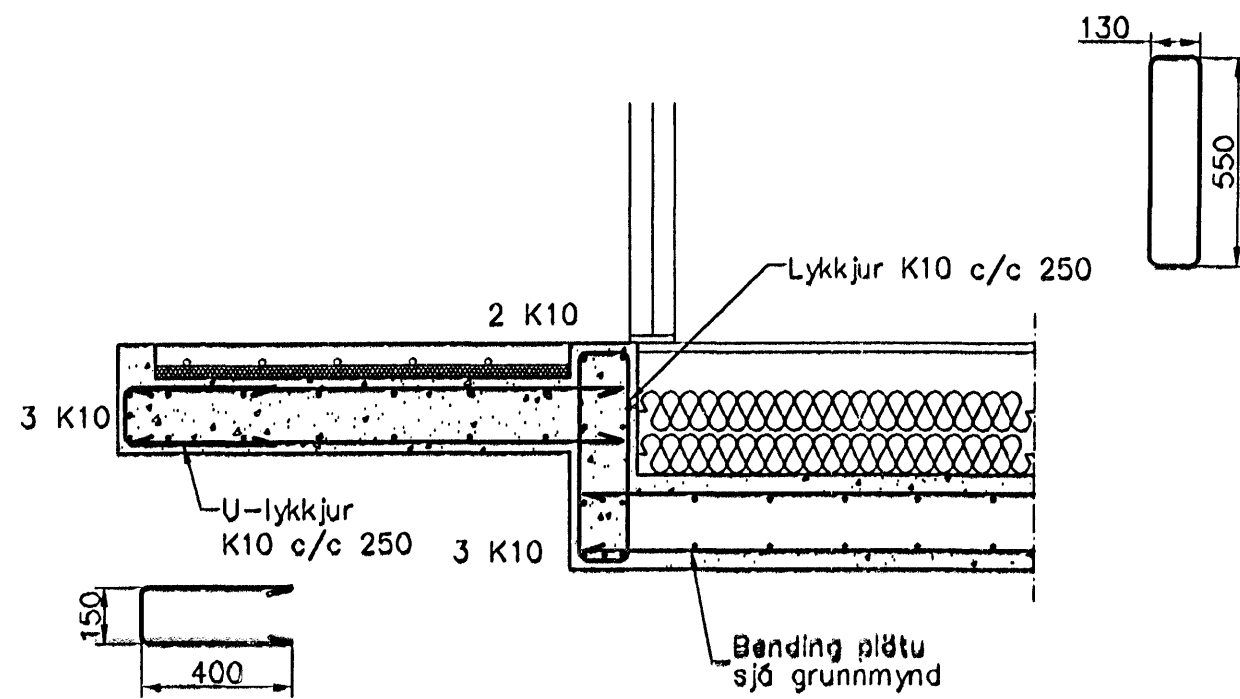
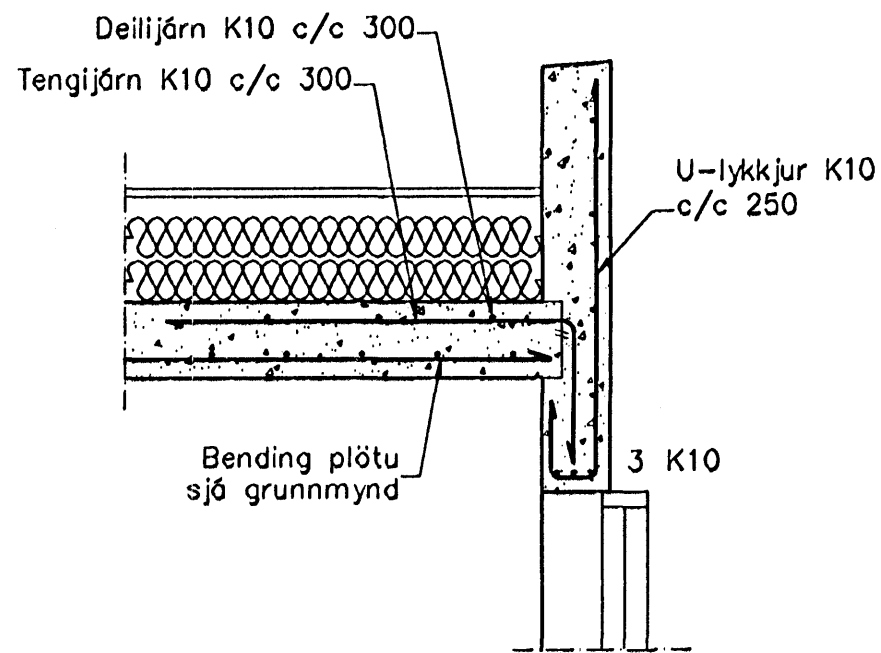


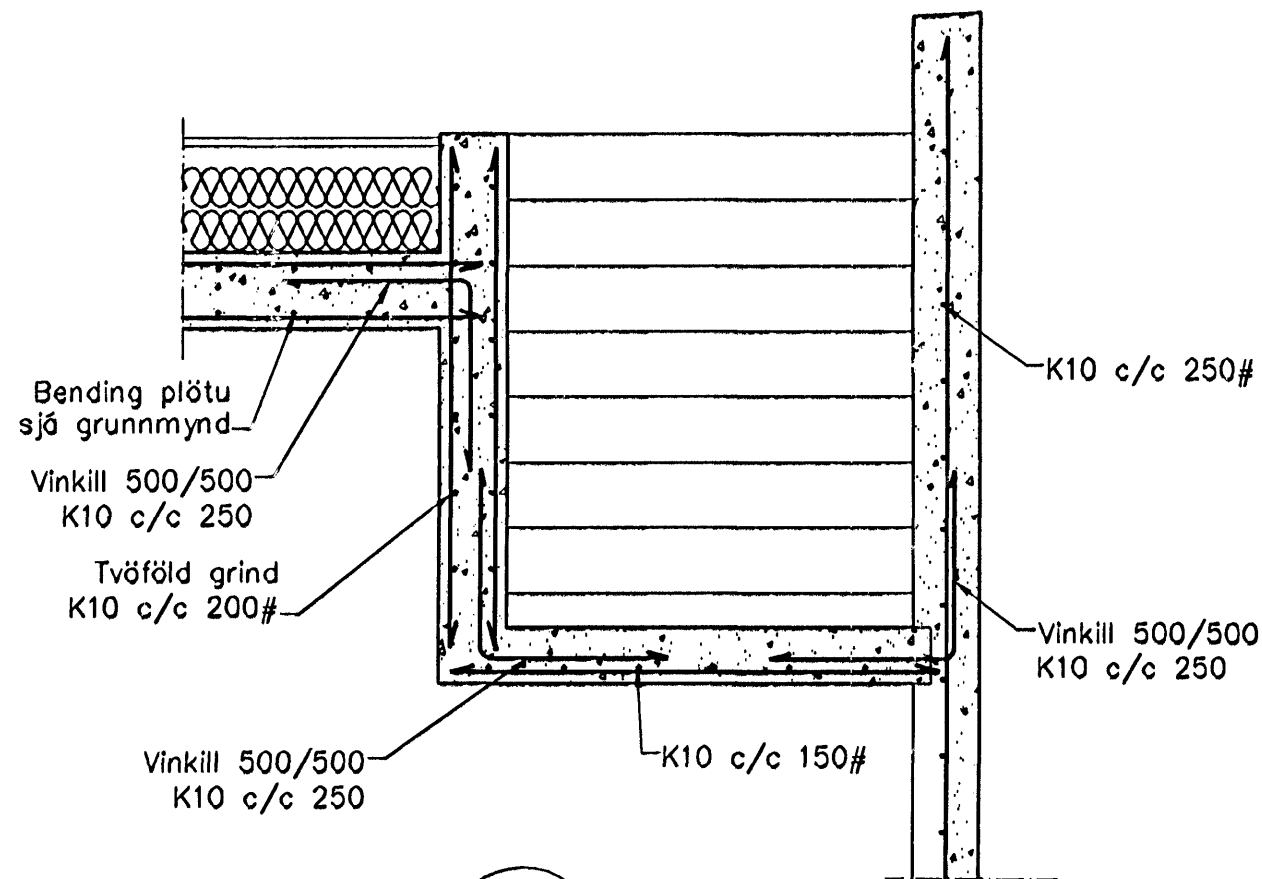
Snið 1
1:20 1-03



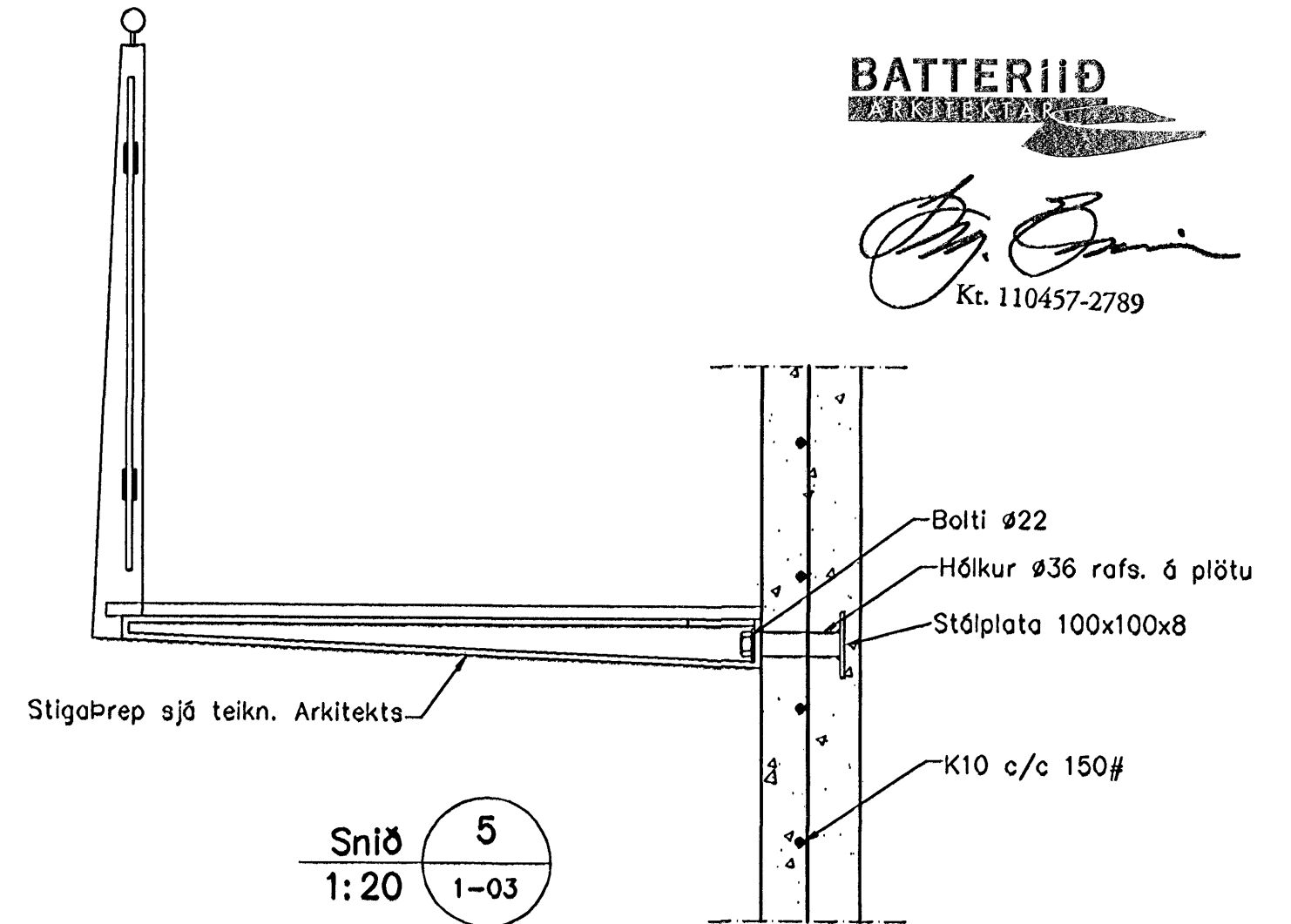
Snið 3
1:20 1-03



Snið 2
1:20 1-03



Snið 4
1:20 1-03




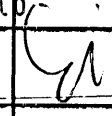
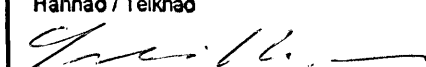
Snið 5
1:20 1-03

BATTERIÐ

[Signature]
Kt. 110457-2789

Skýringar

Almennar skýringar sjá blað 00-01
Steyg
 Brátpólsflokkur: C25/28 samkv. ENV 206 (250)
 Vatnsementstala: skal vera minni en 0,55
 Loftmagn: 5-7%
 Sigmál: 60-80 mm
Álag á plötur
 Eiginþyngd: 4,5 kN/m²
 Léttir milliveggir: 1,0 kN/m²
 Notaðlag á plötur: 1,5 kN/m²
 Notaðlag á stiga og svalir: 3,0 kN/2

Útgáfa	Breyting	 Sveinbjörn Hinriksson Byggingateknifráðingur Afgreitt þann	Hannað/ 30 JUN 2006 	
Sveinbjörn Hinriksson Byggingateknifráðingur Kt. 160851-2529 Brekkugötu 8 Hafnarfjörð Sími: 555-4008, 861-9851 Netfang: svennih@internet.is		Staður Vesturgata 10 Hafnarfjörð Skýring Veggir 1. hæð, Plata yfir 1. hæð		
Hannað / Teiknað	Kvarði	Dagsetning	Verkr.	Teikn.nr.
	1:20	29.6.06	07-06	1-04