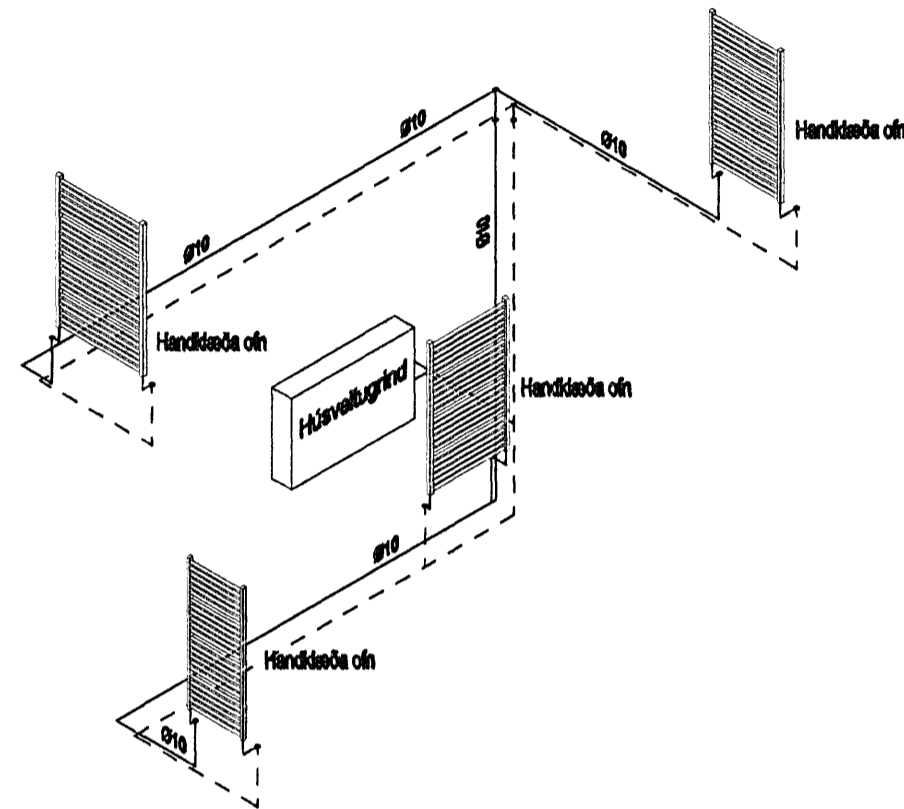
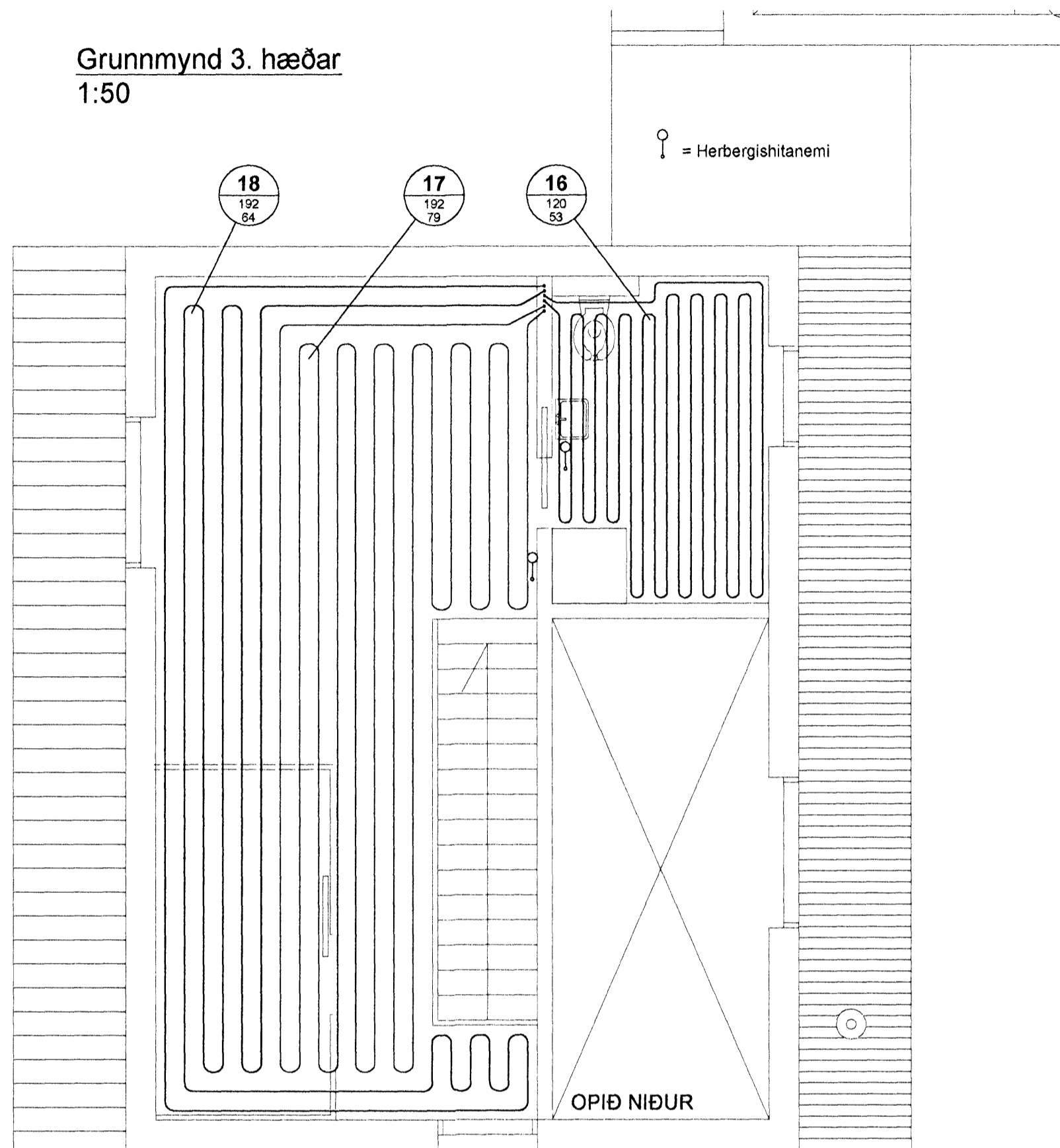
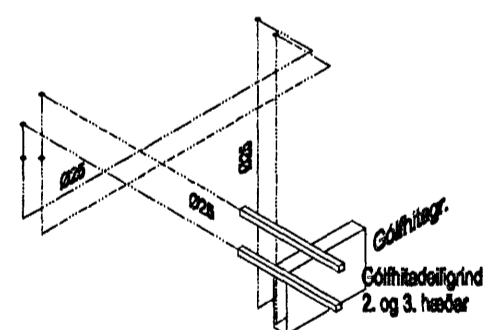


Grunnmynd 3. hæðar
1:50



Rúmmynd ofnalagna
1:50



Rúmmynd stofnlagna gólfhita
1:50

Sampykkt þann
16 NOV. 2006
Byggingafulltrúinn í Hafnarfirði
F.h. Sigurbjartur Haiddórsson

Útg. Dags. Skýring Hannað/Yfirfarð



VERKFRÆÐISTOFA

BÆJARHRAUN 20 · 220 HAFNARFJÖRÐUR KENNIT. 710796-2899
vsb@vsb.is · Sími 585 8600 · Fax 585 8610 · www.vsb.is

Áritun sérhönnuðar Sveinn Áki Sverrisson, kt. 230855-5609

Verkhætti Vesturgata 12a Hafnarfirði Kt. 110457-2789

Verkhliuti Lagnir Hitalagnir Grunnmynd 3. hæðar og rúmmyndir

Hannað BS	Teiknað BS	Yfirfarð SÁS	Kvarði 1:50	/ A2	Slóða -
Dags 23.10.2006	Verkefni 06745	Teikning P402a	Útgáfa -		