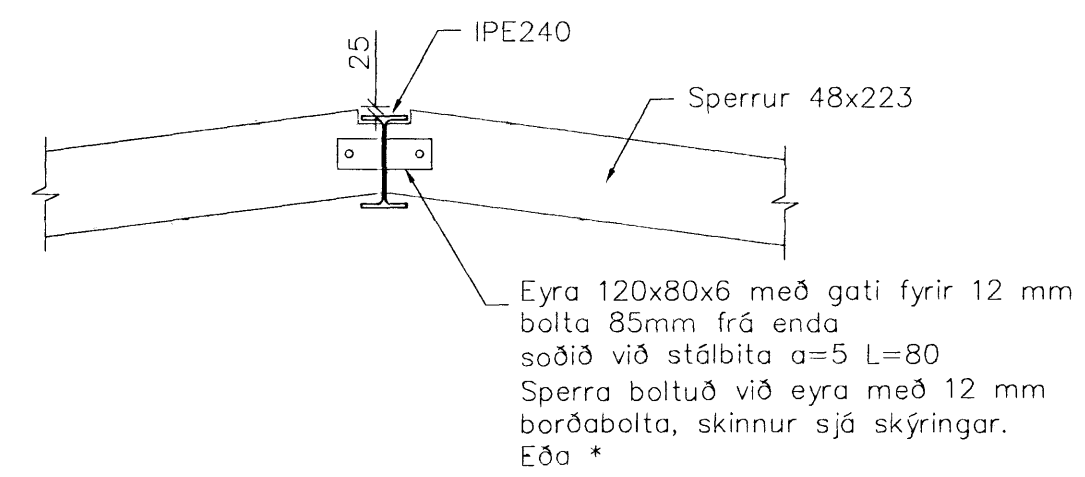
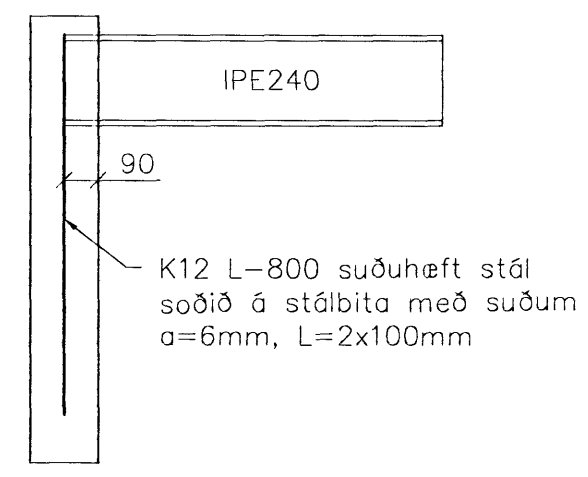


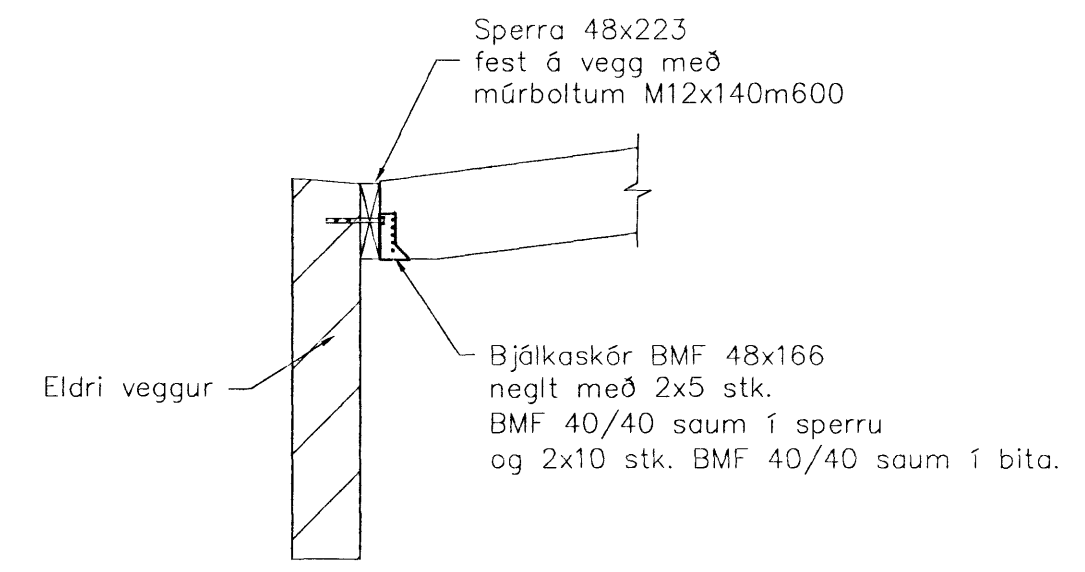
A Snið
1 = 20 mm



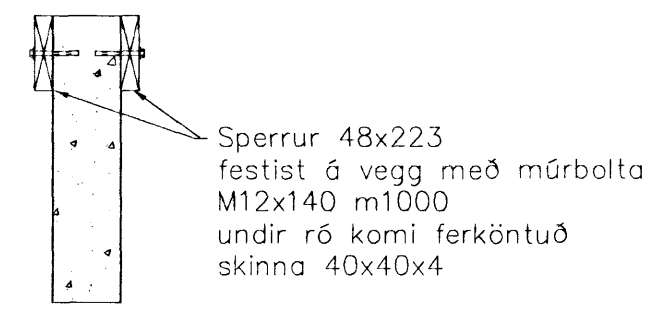
B Snið
1 = 20 mm



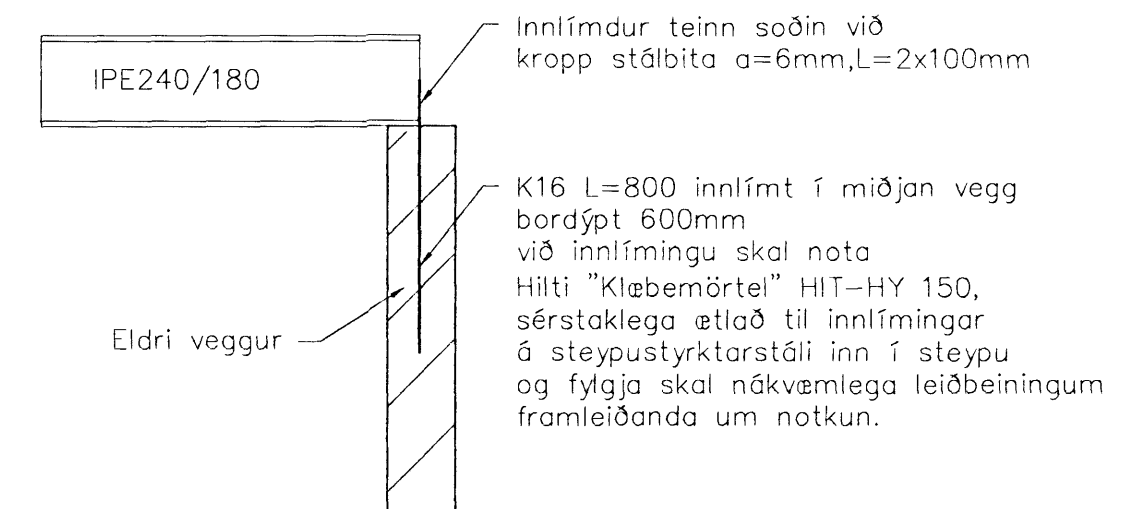
C Snið
1 = 20 mm



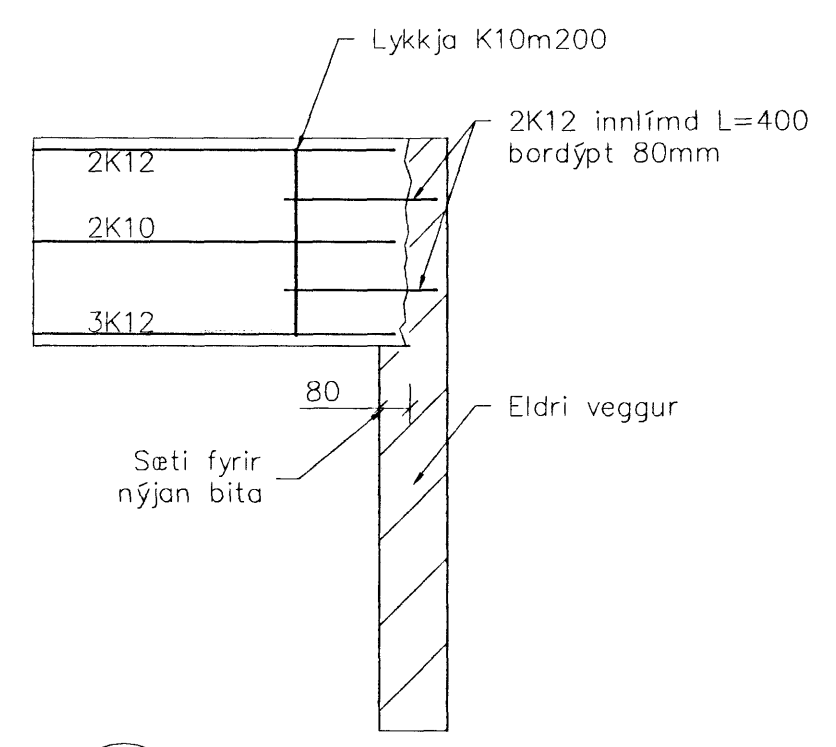
D Snið
1 = 20 mm



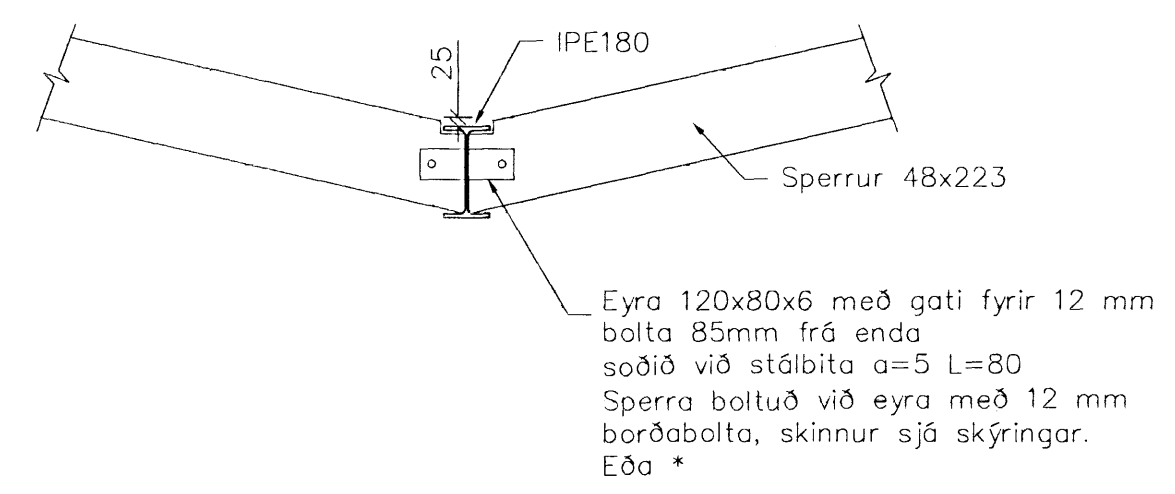
E Snið
1 = 20 mm



G Snið
1 = 20 mm

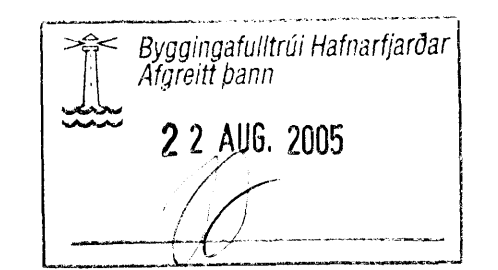


F Snið
1 = 20 mm



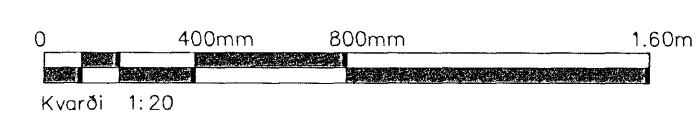
H Snið
1 = 20 mm

* Tveir BMF90 vinklar án styrktar á hverja sperru 1stk.10mm bolti í sperru 80mm frá endatré og hver vinkill festur við stálbita með tveimur 10mm boltum.



Skýringar

Frekari skýringar sjá teikn.nr. 200



Ólg.	Nr.	Breytingar	Hönnuður	Daga
Verkteikning				

Vesturvangur 32, Hafnarfirði			
EStrendingur ehf. Verkfæðingjónusta Fjarðvegur 13-15 - 220 Hafnarfjarður Sími 565 5640, Fax 565 5641		Viðbygging - Þak Snið	
Hönnuður Halldór Þórir Markússon kt. 240563-2909	Daga júní. 2005	Teiknað / Hannuð af JW/HPM	
Samvinnufulltrúi Rúfalaun 870565-405A	Málkvarð 1:20	Númer teikningar 203	Ólg.óla