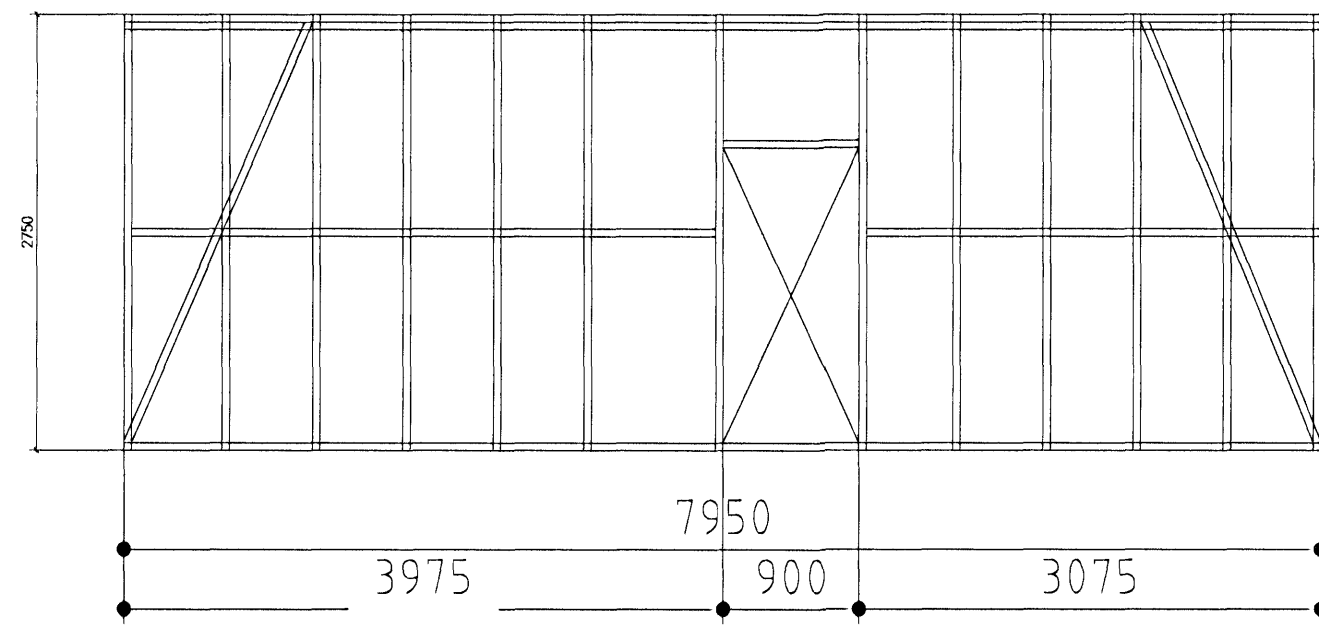
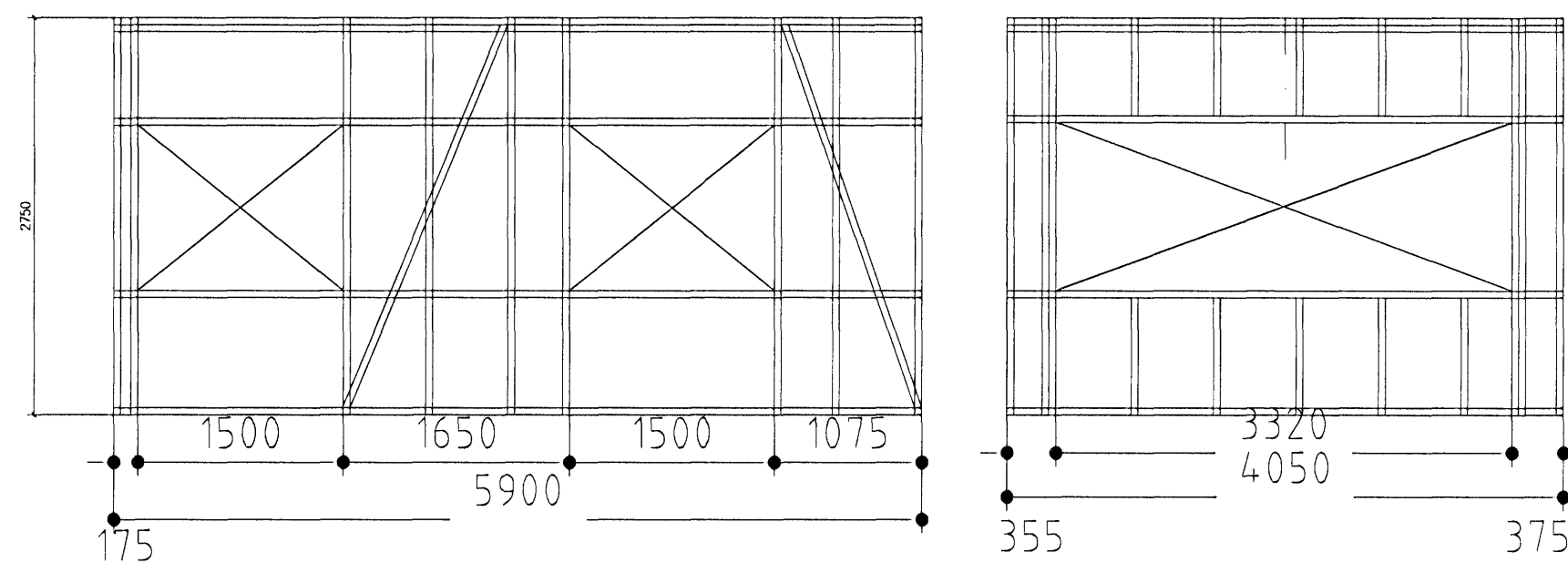


GRINDUR ERU ÚR
50X150



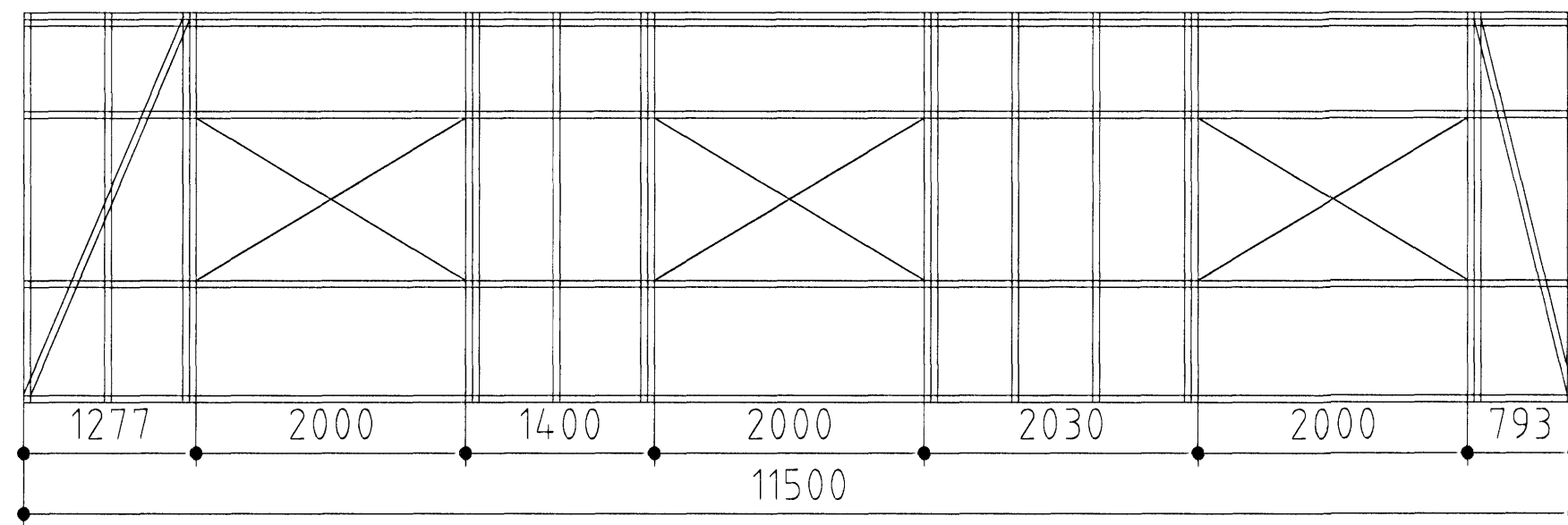
SUÐURHLIÐ 1:50



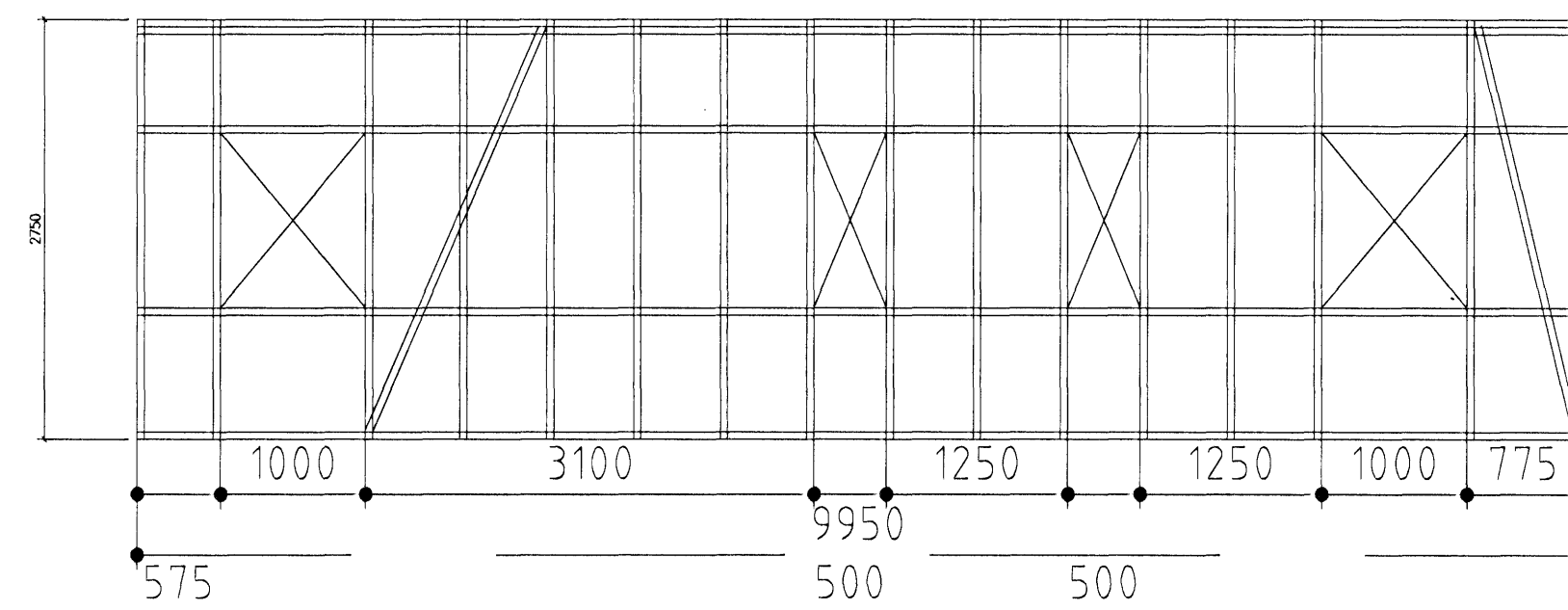
VESTURHLIÐ 1:50

VESTURHLIÐ 1:50

Airtun samráðingarnúmer
Reim M. Jónsson
Allos

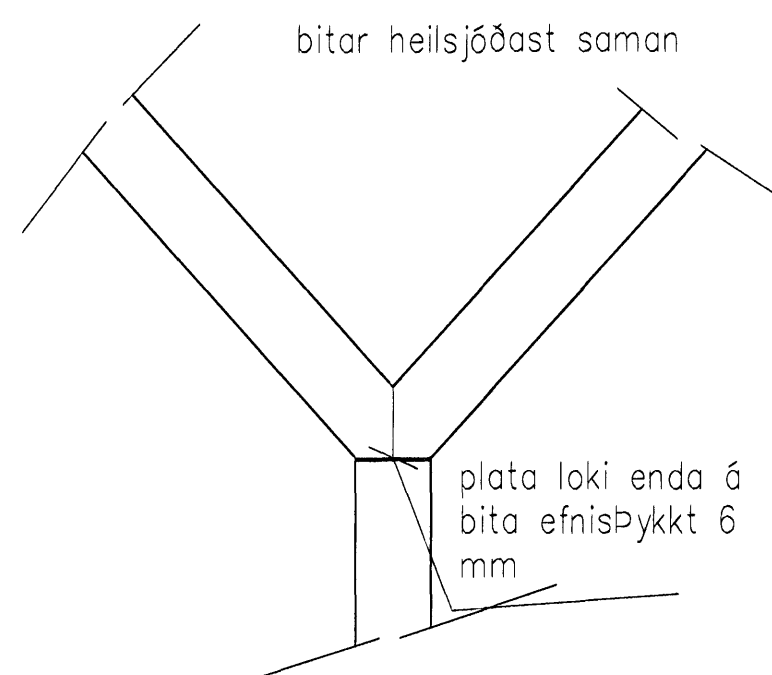


NORÐURHLIÐ 1:50



AUSTURHLIÐ 1:50

D1 1:10



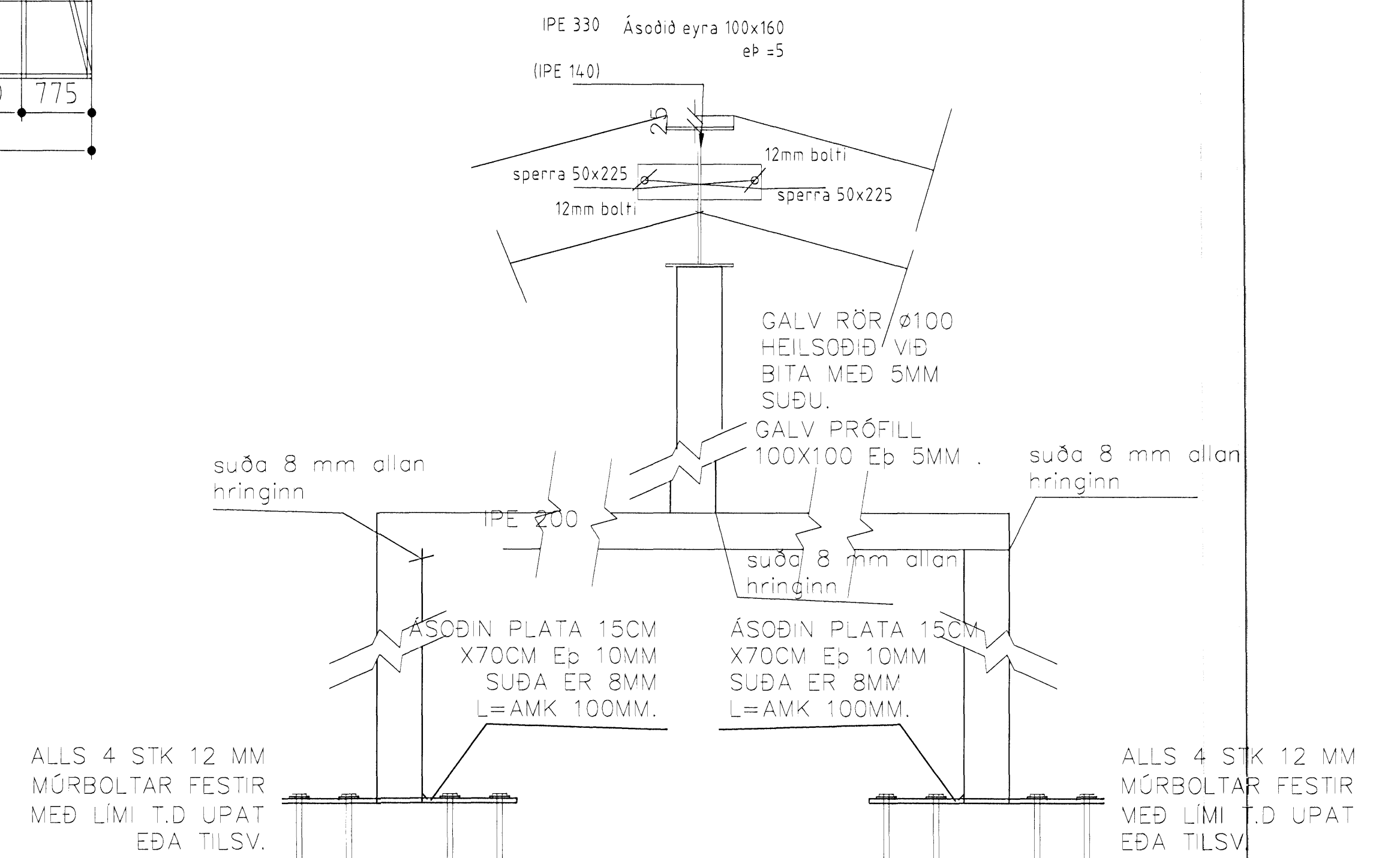
LÁGMARKS BIL MILLI FESTIPUNKTA Í FESTINGA

	Í VAXTASTEFNU			HÖRNRETT Á VAXTASTEFNU		
	Innbyrðis	Endi undir álagi	Endi án álags	Innbyrðis	Kantur undir álagi	Kantur án álags
Naglar	10d	15d	10d	5d	10d	5d
Boltar	7d	7d	4d	2d	4d	2d
Skrúfur	7d	7d	4d	2d	4d	2d

SKÝRINGAR

GRIND ER ÚR 150X50 HEFLUÐU TIMBRI NEMA EF ANNAD ER
TEKIÐ FRAM. GÆÐI K18. UTAN Á HÚS ER KLÆTT MEÐ
9MM KRÖSSVIÐI. REIM ER ÚR GAGNVÖRÐU TIMBRI.
Glugga og hurðar eru stíf mál

D-D 1:10



Neðri súlur komi sitt hvoru megin við glugga.

20.06.2005

Dag.	Breytingar	Nafn
VBV ALHLIÐA HÖNNUN RÁÐGJÖF Arkitektúr burðarbol lagir og rafloagnatekningar byggingastörn		
Brattakinn 2 hafnarfj. Grindur og sniðmyndir		
TÖLVUSKRÁ	ÞANNAÐ 0101 2005	TEKNAÐ
SAHBYKKI	TEKNAÐ NR	ÚTGÁFA
Björgvin Vignússon 0405182005	1:50	1:20
ÞASS	VERK NR.	