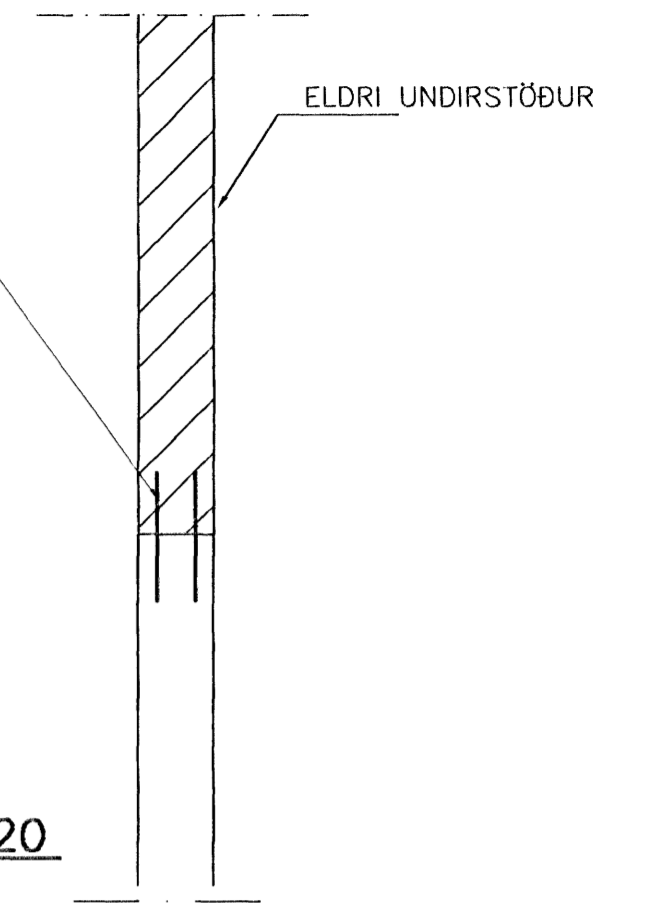


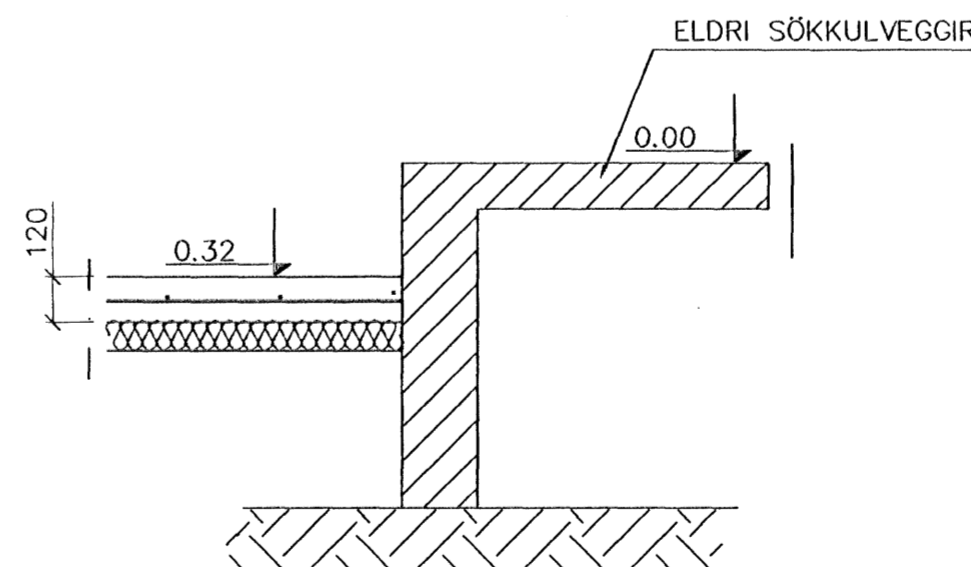
BORA SKAL TENGIJÄRN 2 K10 c/c 150 INNÍ
 ELDRI VEGG BORA SKAL MEÐ 10 MM BOR OG REKA
 TEINANA STÍFA Í GÖTIN
 INNBORUN Í ELDRI VEGG SKAL VERA AMK. 120 mm
 BRJÓTA SKAL UPP ELDRI VEGG OG BERA Í SÁRID
 STEYPULÍM

SÉRMYND 1 1:20



SKÝRINGAR

STEYPA=S250
 LOFTTINNIHALD > 5%
 V/S-TALA < 0,55
 BENDISTÁL= Ks410
 HÆÐ UNDIRSTAÐA ER > 100 SM
 FYLLING INN Í SÖKKLA SKAL VERA FROSTFRI
 OG ÞJAPPAST Í 30 SM LÖGUM
 UNDIRSTÖÐUR HVÍLA ÞJAPPADRI FYLLINGU
 ÞJÖPPUNARKRÖFUR E2 > 120 MPa, E2/E1 < 2,3.
 MESTA ÁLAG Á UNDIRSTÖÐUR < 500 kN/M



Byggingafróðfráir Hafnarjarðar
 Afgreitt þann
 17 JUL. 2006

Br.	Dags.	Eðli breytinga	Sign
-----	-------	----------------	------

BRATTAKINN 17
 HAFNARFIRÐI

UNDIRSTÖÐUR-MÁLTEIKN

MKV. 1:20 1:50

DAGS. JÚNÍ. 2003

VERK NR. 2317

TEIKN. NR. 1-01

HANNAÐ SIG. ÞORLEIFSS. KT. 241148-3009

TEIKNAD G.H.

YFIRFARIÐ

TÆKNIÞJÓNUSTA SIGURDAR ÞORLEIFSSONAR ehf
 STRANDGÖTU 11 220 HAFNARFIRÐI
 Sími 555-4255 FAX 565-2875
 E-mail taeknihjonusta@islandia.is