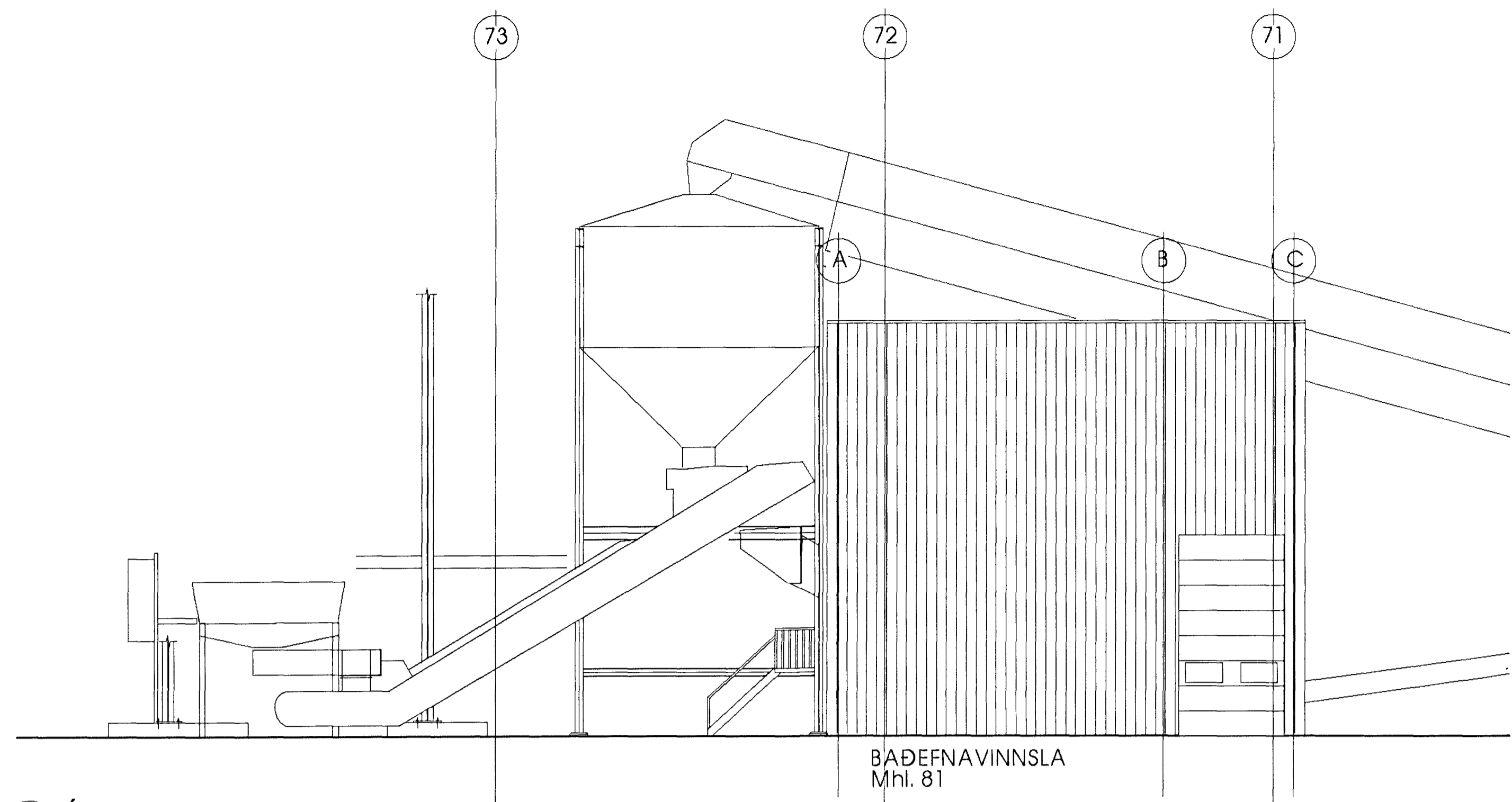
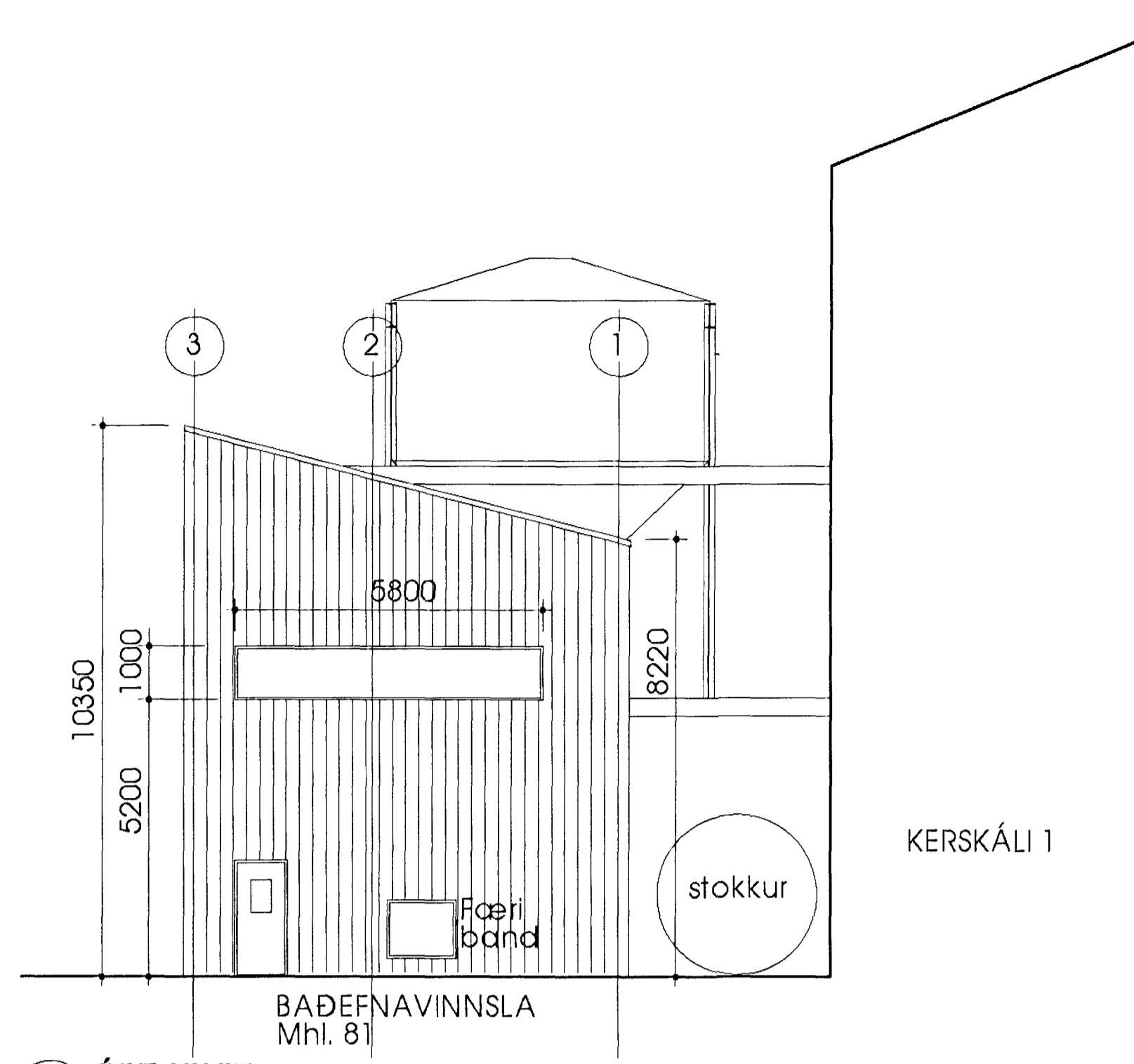


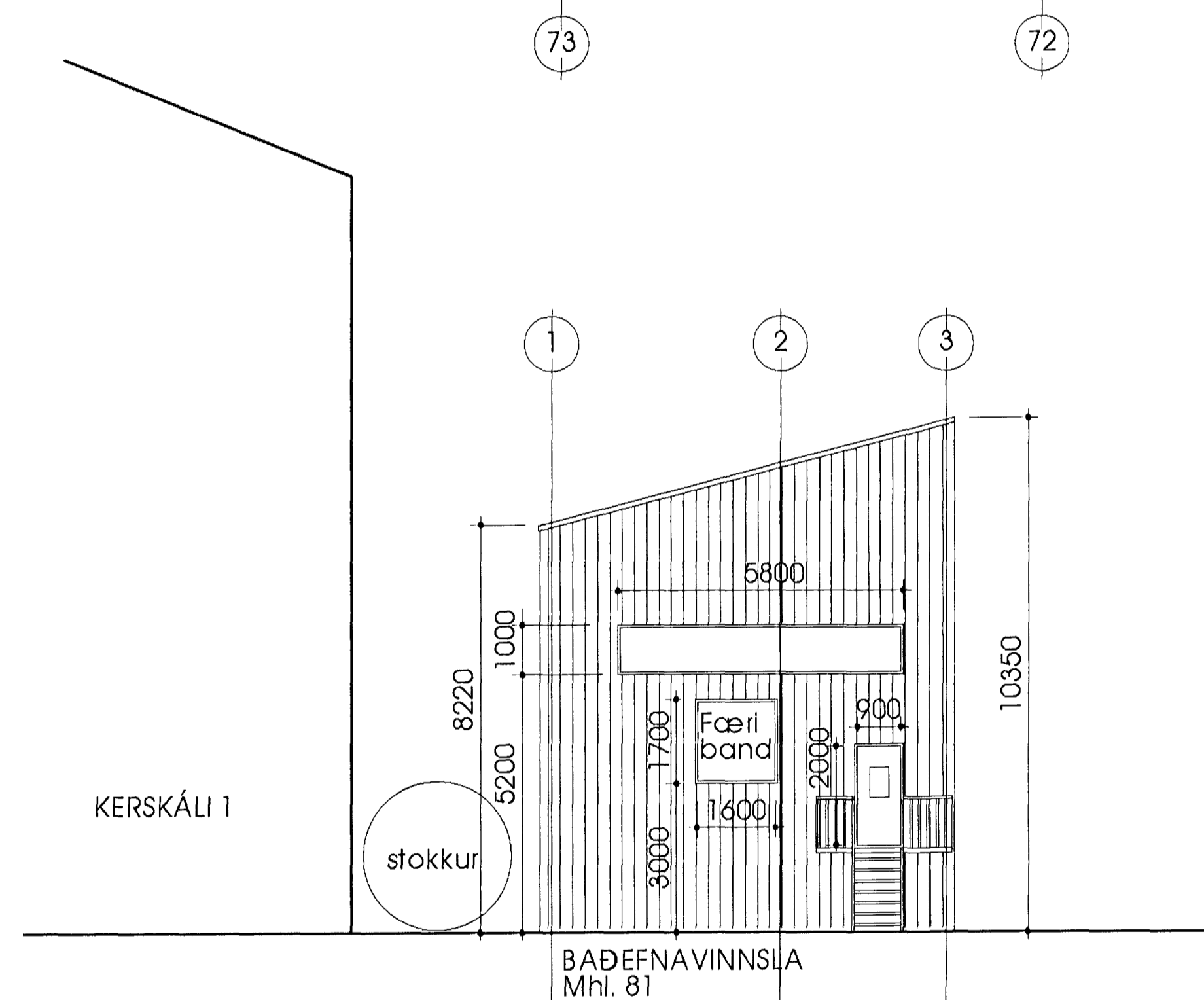
Samþykkt
11 JULÍ 2012
Bjarki Jóhannsson
Skýrslags- og byggingarfulltrúi



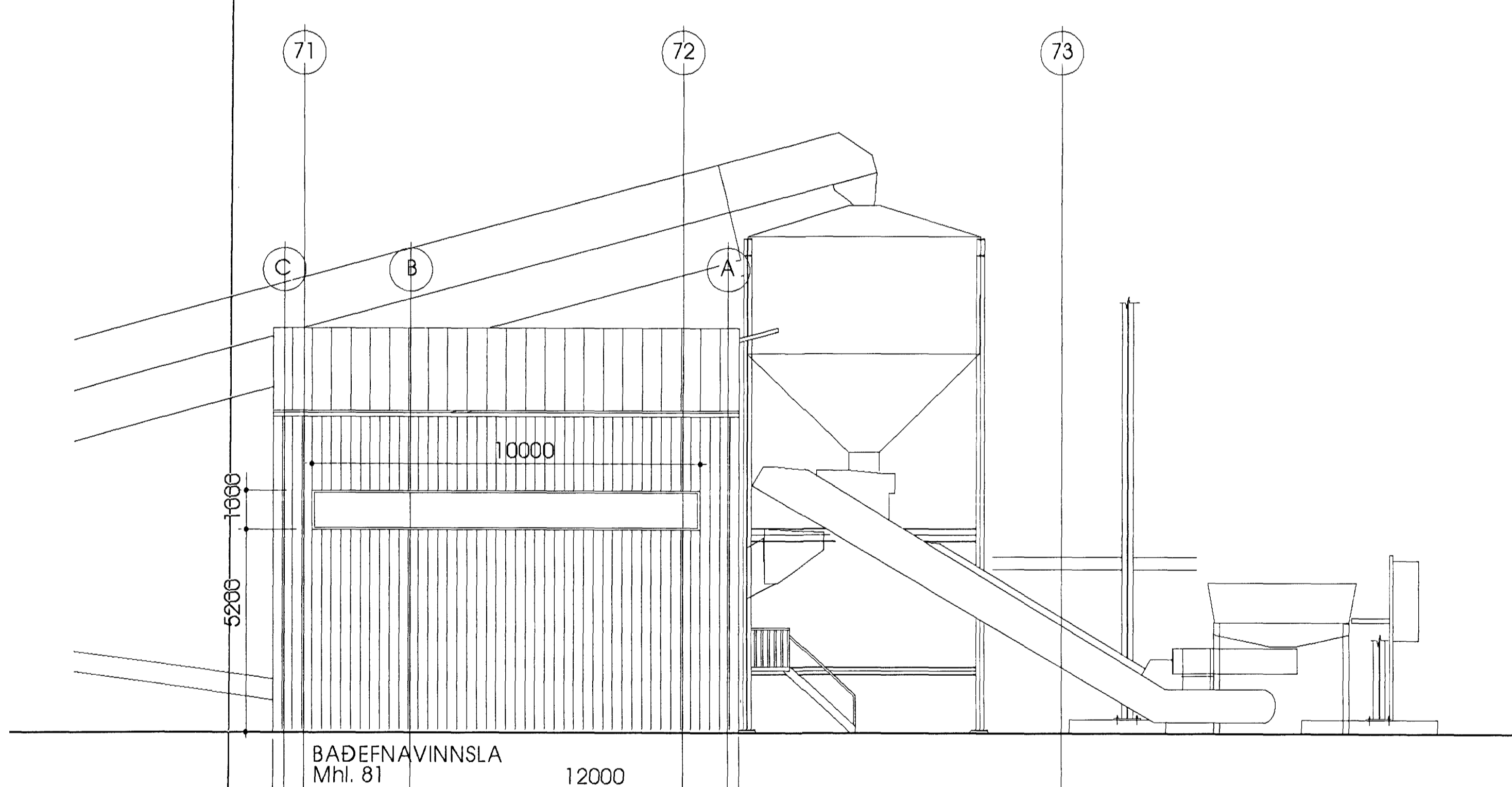
1 ÚTLIT SUÐUR
mkv. 1:100



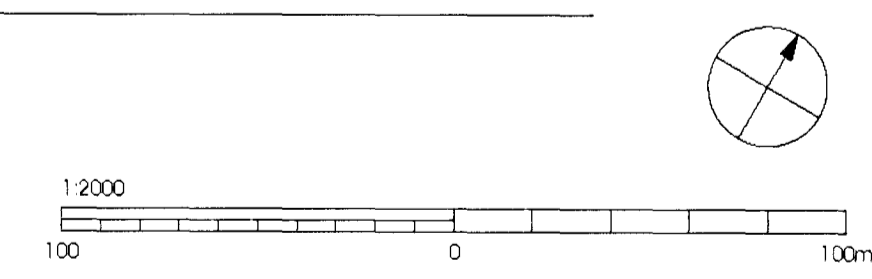
2 ÚTLIT AUSTUR
mkv. 1:100



3 ÚTLIT VESTUR
mkv. 1:100



4 ÚTLIT NORÐUR
mkv. 1:100



Skýringar:
Legend:

GLÁMA-KÍM
www.glama-kim.is
Sveinbjörn Björnsson
Björn Björnsson
Sigrún Björnsson
Sigrún Björnsson

Útg nr / Rev no	Lýsing / Description	Dagsetning / Date	Höfundur / Des/Drw	Yfir / Ckd	Nok heim / Supp Rel	Nok ham / ISAL Rel
A	Breytingar – sneiðing hækkuð / hærðir á framhlið.	25.08.2012	SK	SK		

This drawing is the property of Rio Tinto Alcan Iceland Ltd and handed out for personal use only. It may neither be copied nor made available to others without permission of Rio Tinto Alcan Iceland Ltd. The receiver is liable for any misuse.

Stærð / Scale: A1
Mkv. / Scale: 1:100
Formið / Scale: according to ISD 2769-1 m.edum.

HRV & HATCH
REAL PRODUCTION UPDATES

GLÁMA-KÍM
www.glama-kim.is

Dagsetning / Date: 09.11.10 / 15.11.10
Hannað / Designed: SK
Teikn / Drawn: KA / SK
Verkfare / Supplier: GLÁMA-KÍM
Teikn nr. verðtaka / Supplier draw: A01.04
Samþykkt / Approved: Yrj / Ckd / AK / SK
Hluti af / Part of:

A5700 BATHRECYCLING PLANT
BAÐEFNAVINNSLA
GRUNNMYNDIR, ÚTLIT OG SNEIÐINGAR

ADALUPPDRAÐUR
Architectural Building Application

RioTintoAlcan
Alcan Iceland Ltd
Straumsvík
18-222 Háfréttardalur
Ísland

Flokkur nr. / Class no.:
Blátt nr. / Color / Blán nr. / Eq no.:
Kostn nr. / Cost no.:
Tækn nr. ISAL / Draw no. of ISAL:
Breyt./Rev: -

ISAL Yfirfarið og þróað, dags / ISAL Checked, date
ISAL Samþykkt, dags / ISAL Approved, date