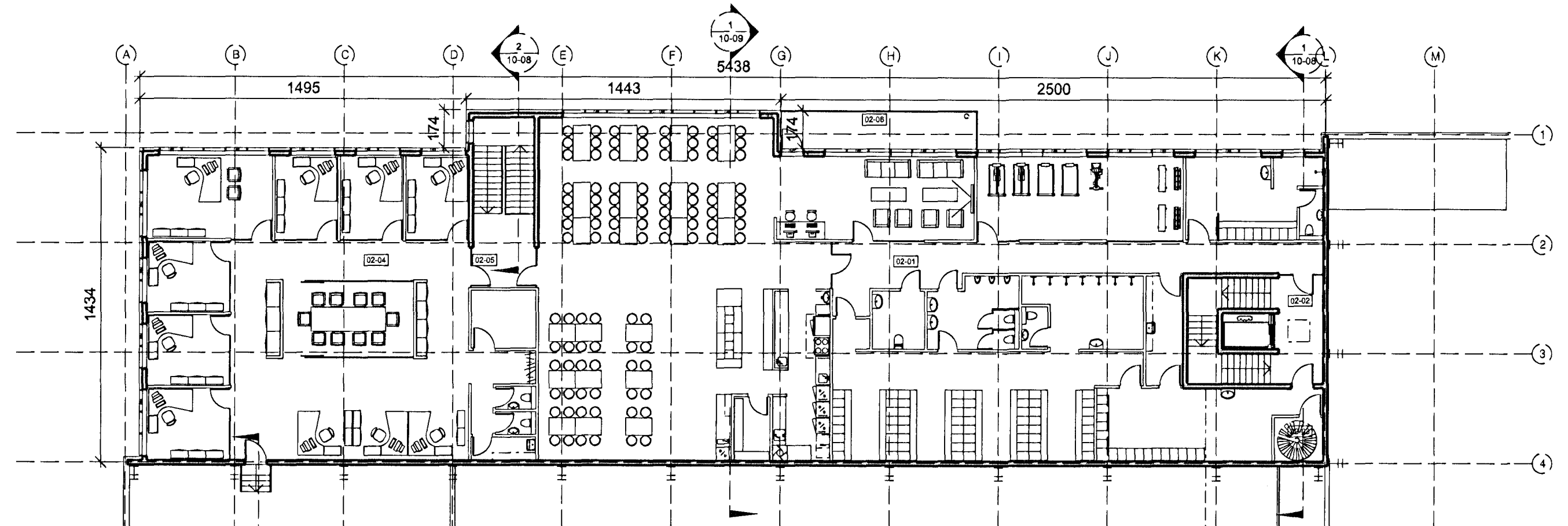
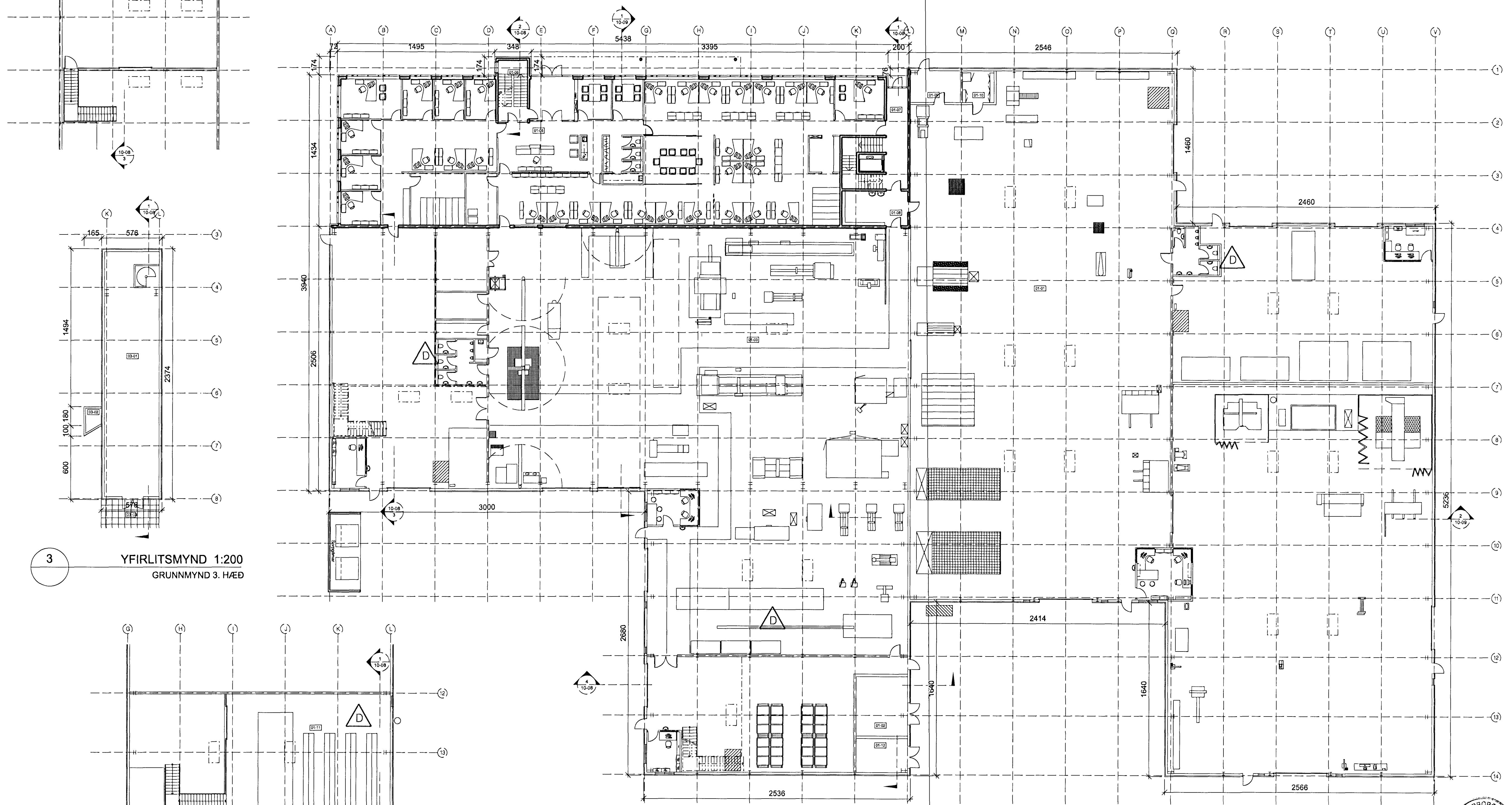


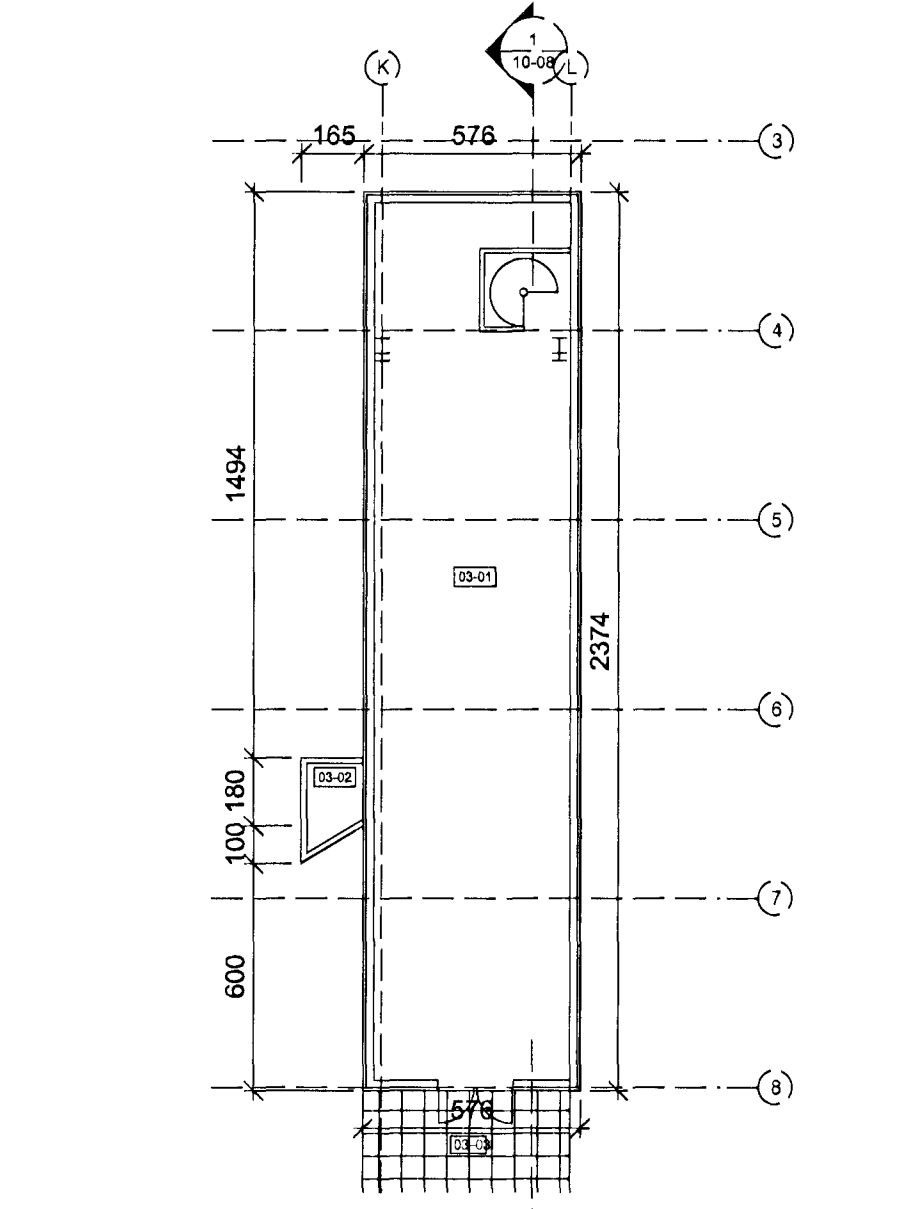
Úr Gildi



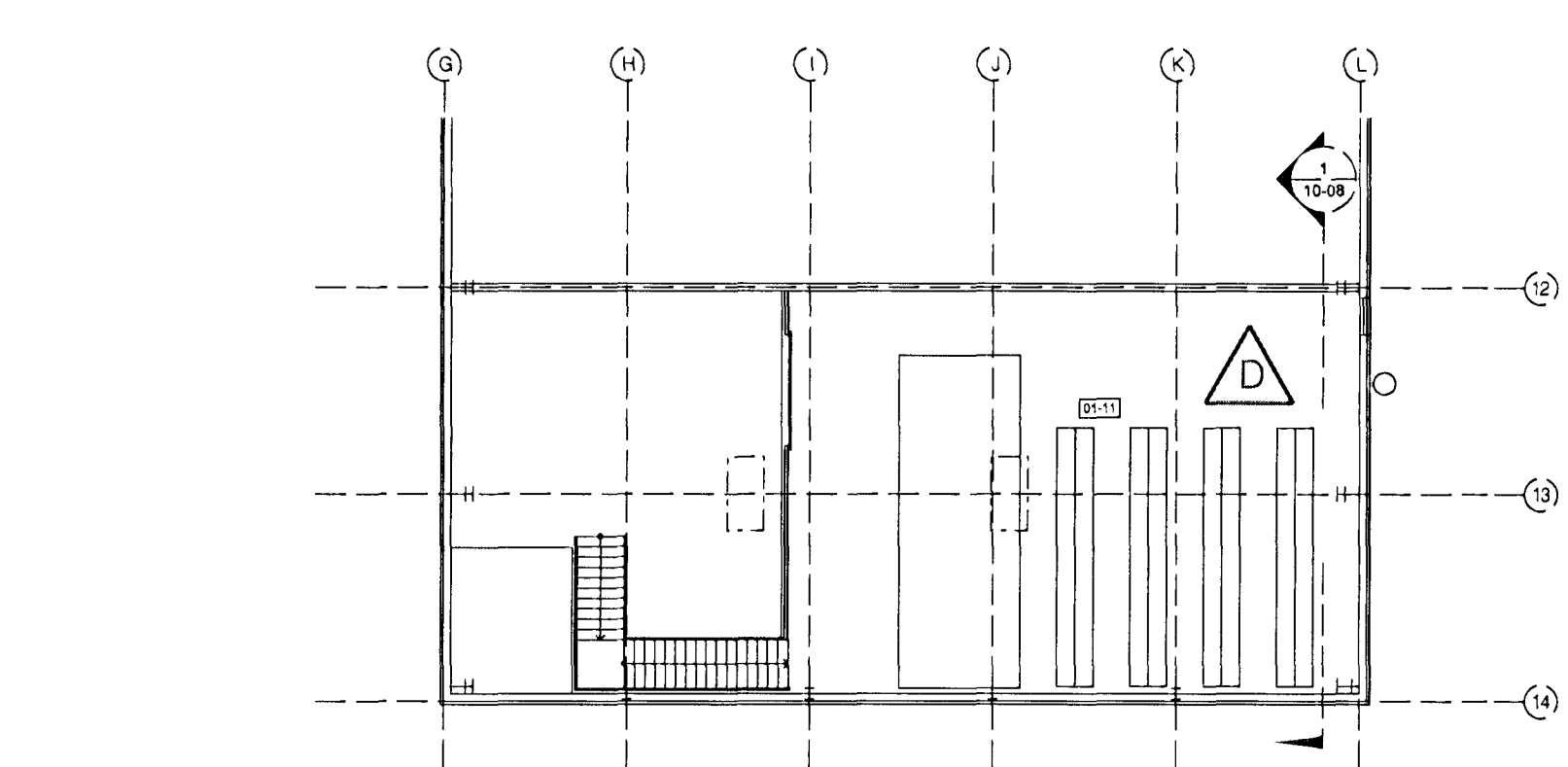
2 YFIRLITSMYND 1:200
GRUNNMYND 2. HÆÐ OG MILLILOFT



1 YFIRLITSMYND 1:200
GRUNNMYND 1. HÆÐ



3 YFIRLITSMYND 1:200
GRUNNMYND 3. HÆÐ

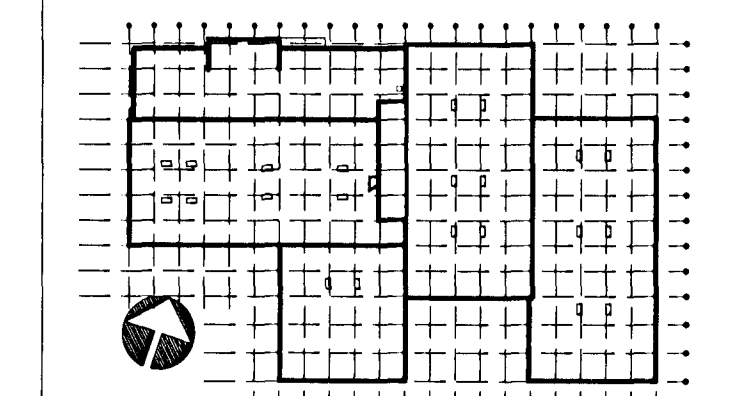


4 YFIRLITSMYND 1:200
MILLILOFT

HEILBRIGÐISEITRIT
HAFNARFIRÐI
OG KÖPUNARFRÉTTIS
26.2012 *Þorsteinn Þorsteinsson*

D	Öi	HMH	27.04.2012
Stækun húsa. Húsa stækjað milli modulanna G og L frá 9 að modulinu 14. Salerniskjörum breytt.			
Tækningsmænt breytt úr 10-03 í 01 10-03			
C	Öi	HMH	30.06.2009
Slagi frá lagarlagreðu að lagi á 2. hæð upplifbar samkvæmt teynd			
B	Öi	HMH	13.01.2009
Ýmsar breytingar samþær texta á teikningum með daga. 13.01.2009			
A	Öi	HMH	01.02.2008
Gluggum bært við á vélsmíjuhúsi, við og í vörubúðir. Slagi starfsmannainngangur brekkubúð úr 1300 í 1390mm. Bætt við lokaðri skrifstofu, við starfsmannainngang. Nokkun á rými undir jarnsteypu breytt.			

ÚTGAFA	TEIKNAD	SAMPYKKT	Í DAGS
BREYTINGAR			



ASK Arkitektar
Georgólög 9
101 Reykjavík
Sími 515 0300
Fax 515 0319
www.ask.is



Artun aðalhönnuðar:
Þorsteinn Þorsteinsson
Helgi Már Halldórsson arkitekt FAI, hl. 301258-7049

GJÁHELLA 4, HAFNARFIRÐI HÉÐINN			
MÖRKUN			
HEFTI TEIKNINGAR			
ADALTEIKNINGAR			
YFIRLITSMYNDIR			
GRUNNMYND 1, 2 og 3. HÆÐ			
MILLILOFT			
VERK NÚM.	NAMER TEIKNINGAR	ÚTGAFA	
06124	01 10-03	D	
MÖR. I. AT	TEIKNAD	HMH / Öi	
1:200			
DAGS		10.10.07	
12/6/12 BJK			

