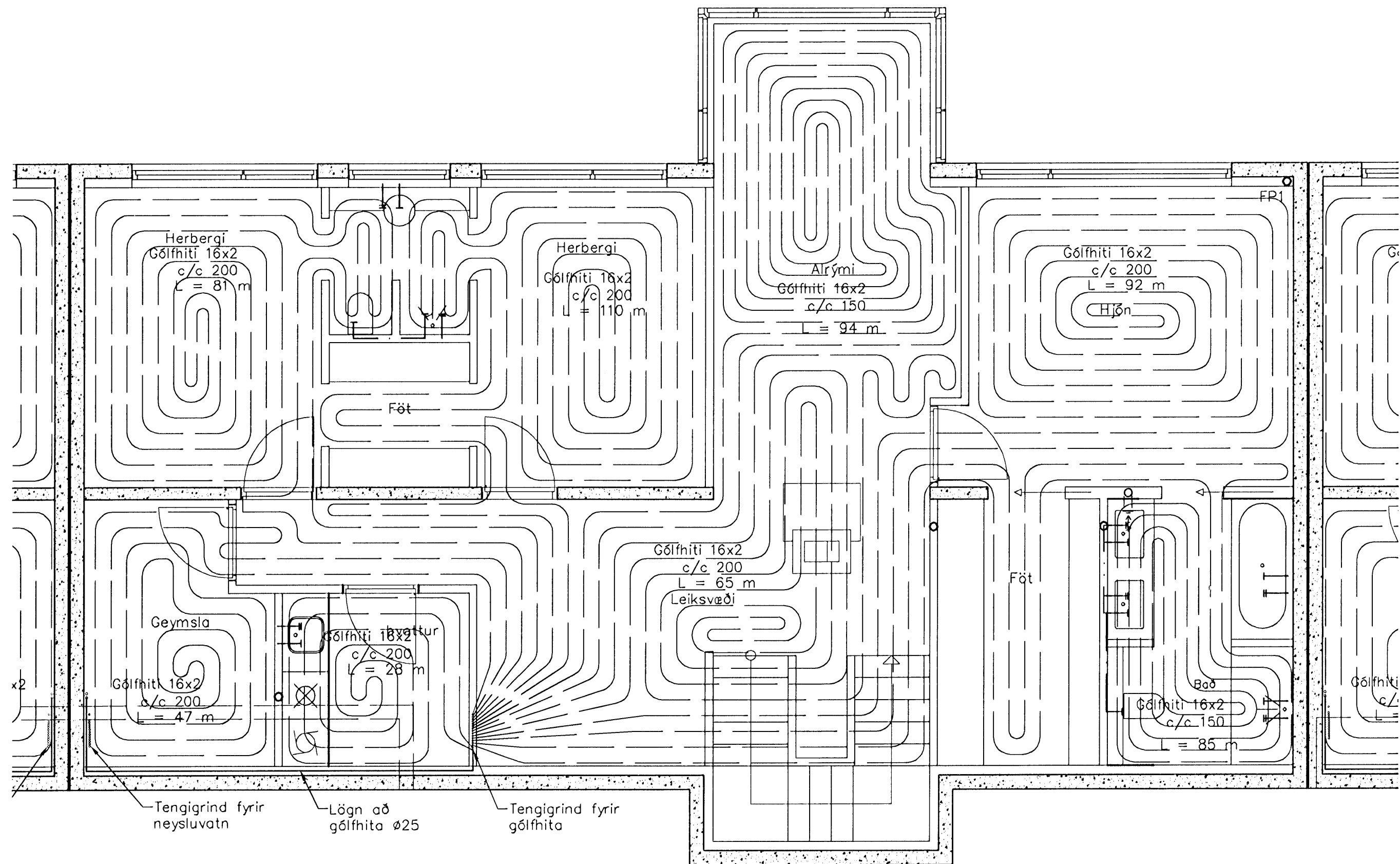
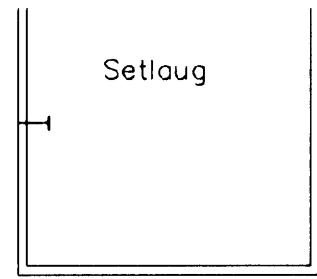


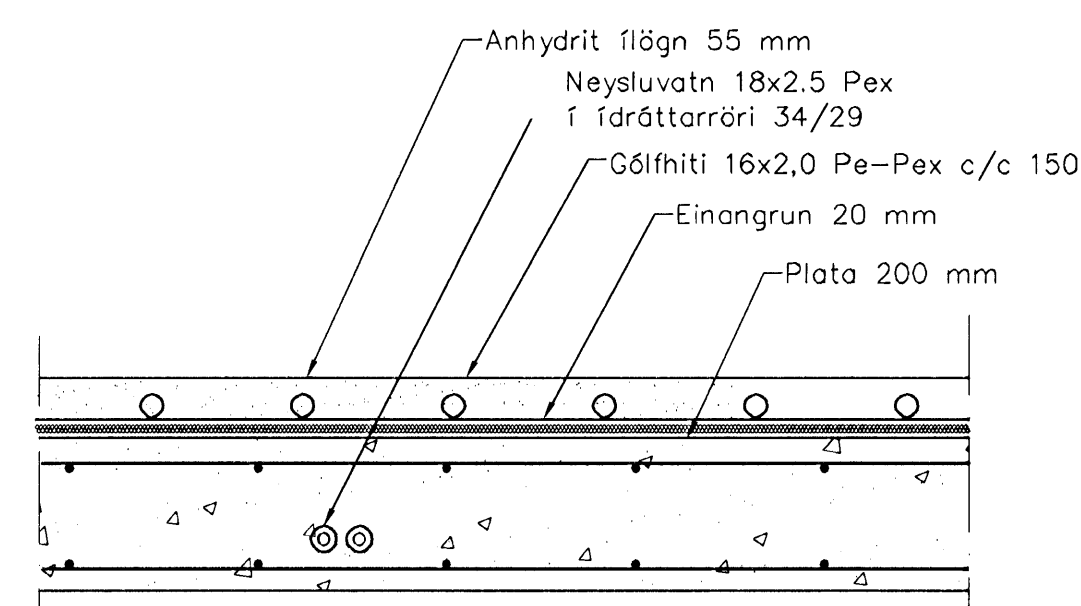
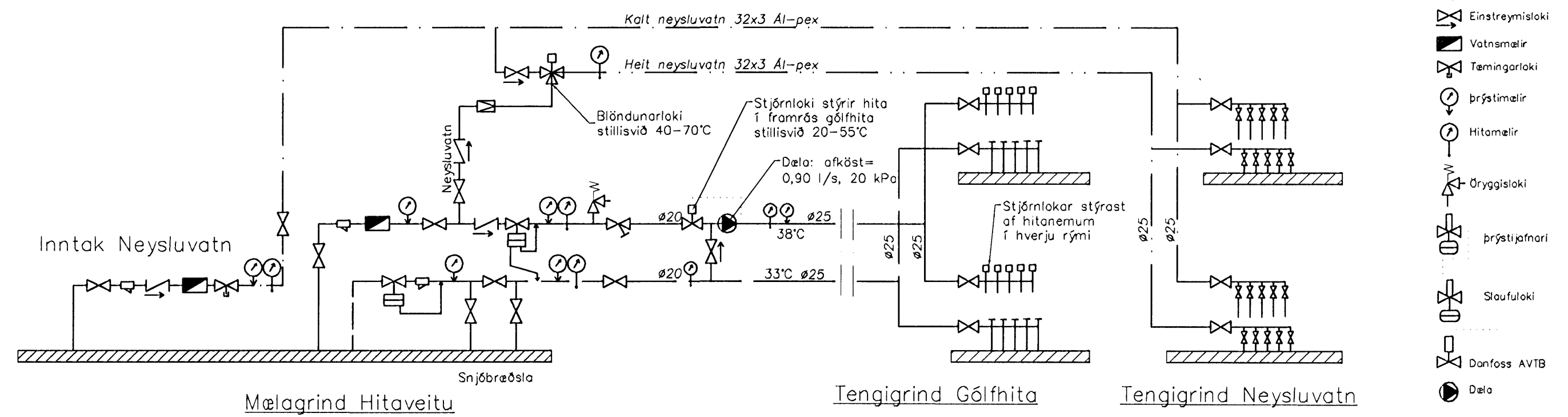
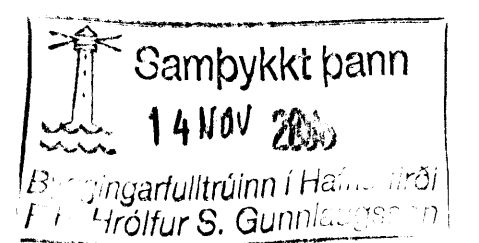
Gólfhiti 2. hæð, 1:50



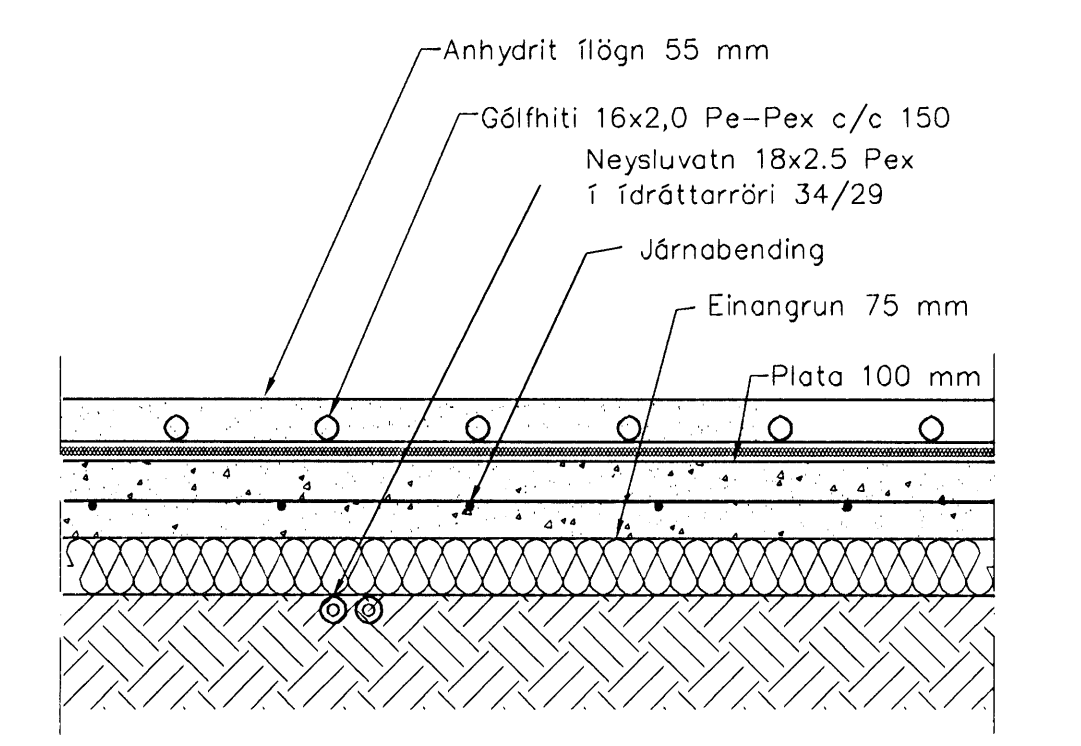
Gólfhiti 1. hæð, 1:50

**Furuás 18**  
**Gólfhiti**

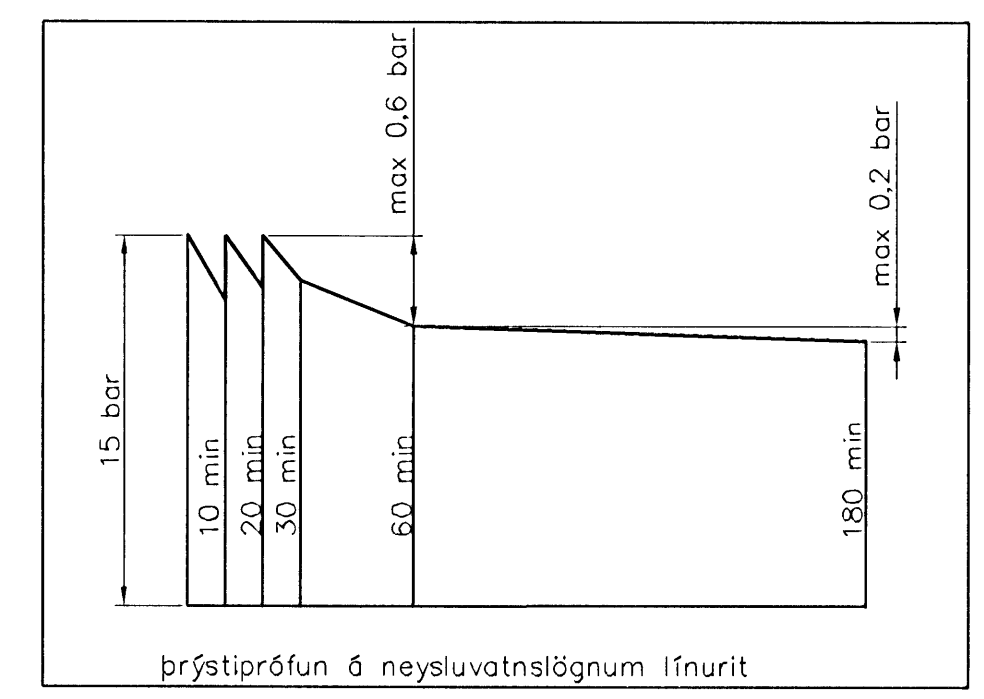
Staðsetning	Hitabörf	Flatarm.	Hitabörf	Gólfhiti	Lengd
1 hæð	W	m <sup>2</sup>	w/m <sup>2</sup>		m
Hljón	1220	16,6	73	16x2 c/c 200	92
Airými	3110	37,3	83	16x2 c/c 150	159
Herbergi	730	11,4	64	16x2 c/c 200	110
Herbergi	730	11,4	64	16x2 c/c 200	81
Bað	450	6,8	66	16x2 c/c 200	47
Geymsla	400	7,3	55	16x2 c/c 200	28
Þvottur	400	5,3	75	16x2 c/c 200	28
Bað	550	8,1	68	16x2 c/c 150	85
2 hæð					
Anddyri	520	7,1	73	16x2 c/c 150	72
Herbergi	750	8,4	89	16x2 c/c 150	83
Barðstofa/Eldhúsi	1830	17,8	103	16x2 c/c 150	193
Airými	2330	22,6	103	16x2 c/c 100	81
Stofa	1690	16,4	103	16x2 c/c 100	178
Herbergi	990	11,5	86	16x2 c/c 150	78
Bílageymsla	1600				
Samt. =	17300			Öh lengd = 1800, hæð = 600	Samt. = 1287



Hita- og vatnslagnir, Snið í milliþötu, 1:10



Hita- og vatnslagnir, Snið í botnþötu, 1:10



**Hitalagnir, Skýringar**  
Gólfhitalagnir eru 16x2 Pex með súrefniskápu. Eingöngu skal nota viðurkennt efni, og gæta skal þess allir hlutir kerfisins séu frá sama framleiðanda. Festingar skal setja á lagnir með mest 1-1,5 metra millibili. Setja skal þrjár festingar við beygjur. Beygjuradúsi skal ekki vera meiri en 5x þvermál pípu.  
Þrýstiprófun á lögnum skiptast í tveir lotur. Fyrri lota er framkvæmd í 1 kist og er þrýstingurinn 9 bär. Þrýstifall má vera max 0,6 bär á seinni 30 min. Seinni lota er gerð framhafi af fyrri lotu og tekur 2 kist. Þrýstifall má vera max 0,2 bär.

Útgáfa	Breyting	Dagsetning	Hannað
Sveinbjörn Hinriksson Byggingatæknifráveingur Kt: 16085-2529 Brakkugötu 8 Hafnarfirði Sími: 555-4008, 861-6661 Netfang: svhnh@internet.is		Staður Furuás 18 Hafnarfirði	
		Skýring Gólfhitalagnir	
Hannað / Teiknað	Kvarði	Dagsetning	Verkr. / Teikn. nr.
	1:50	11.11.09	49-07 / 2-03