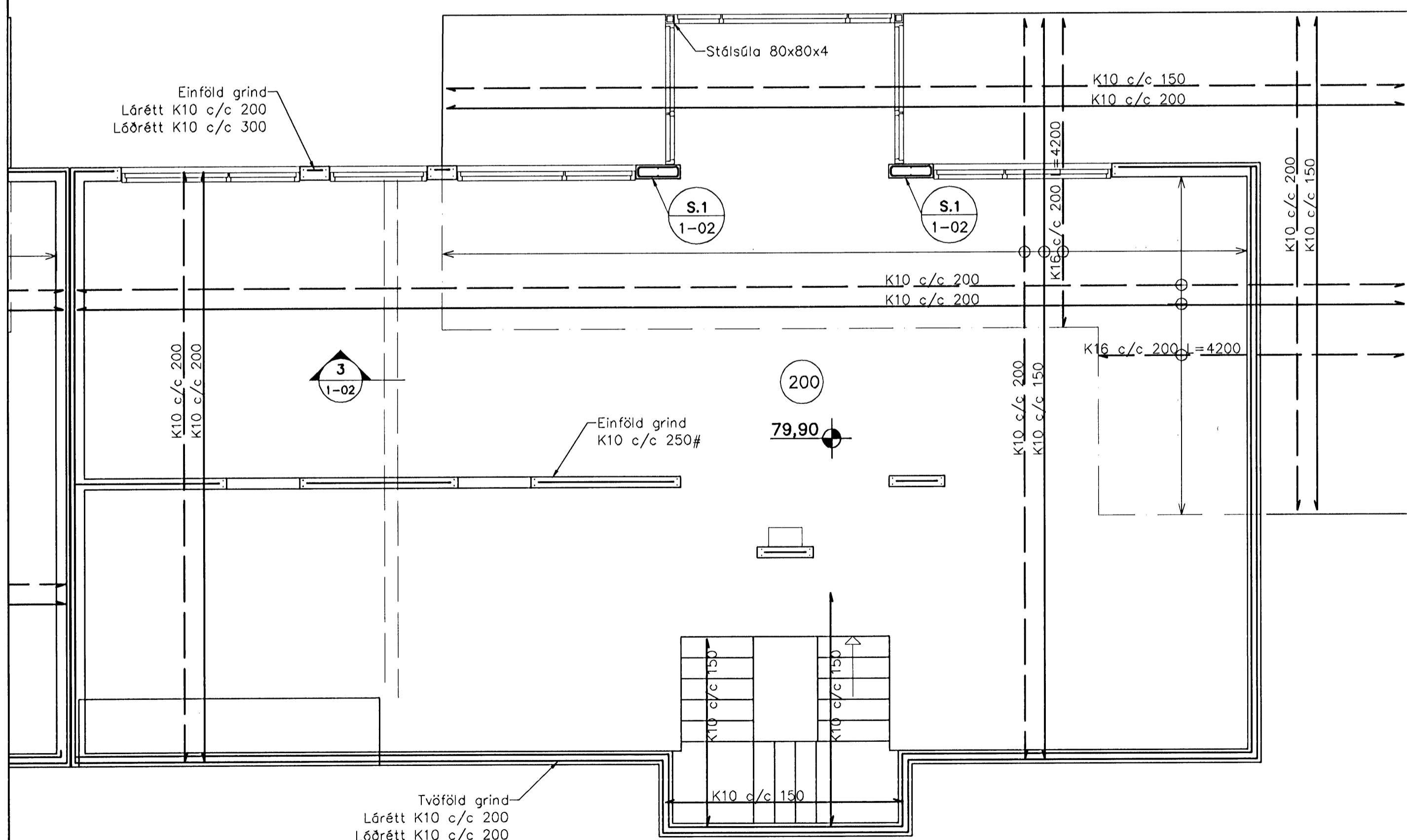
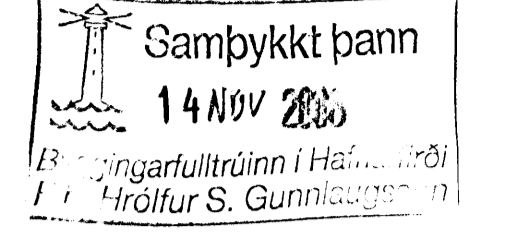
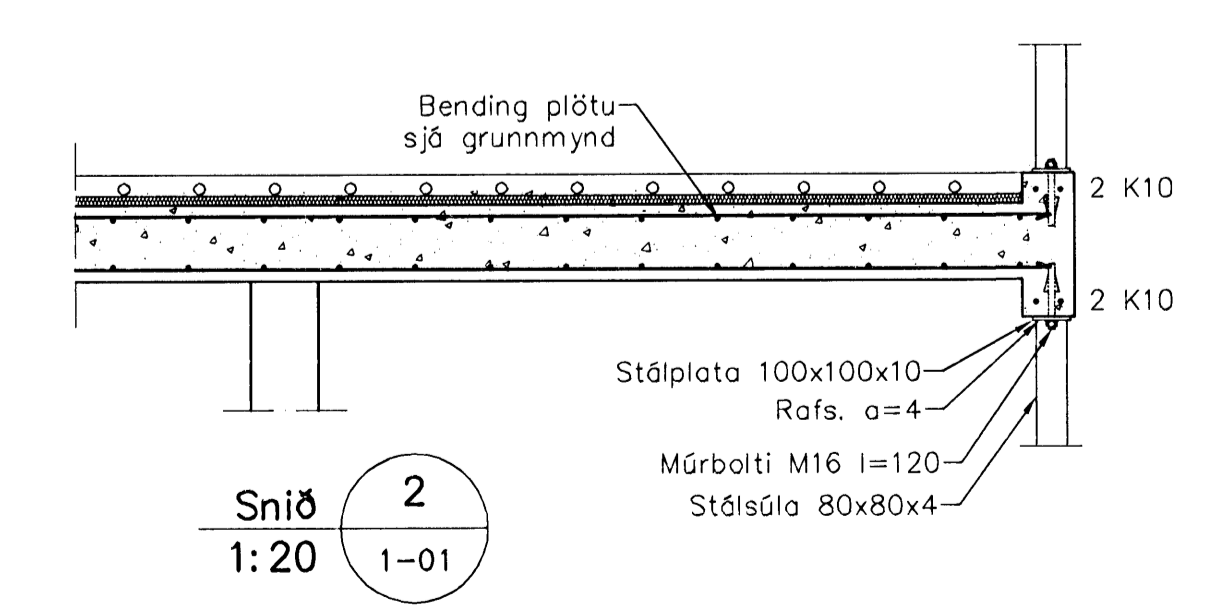
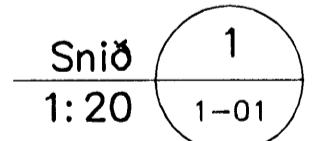
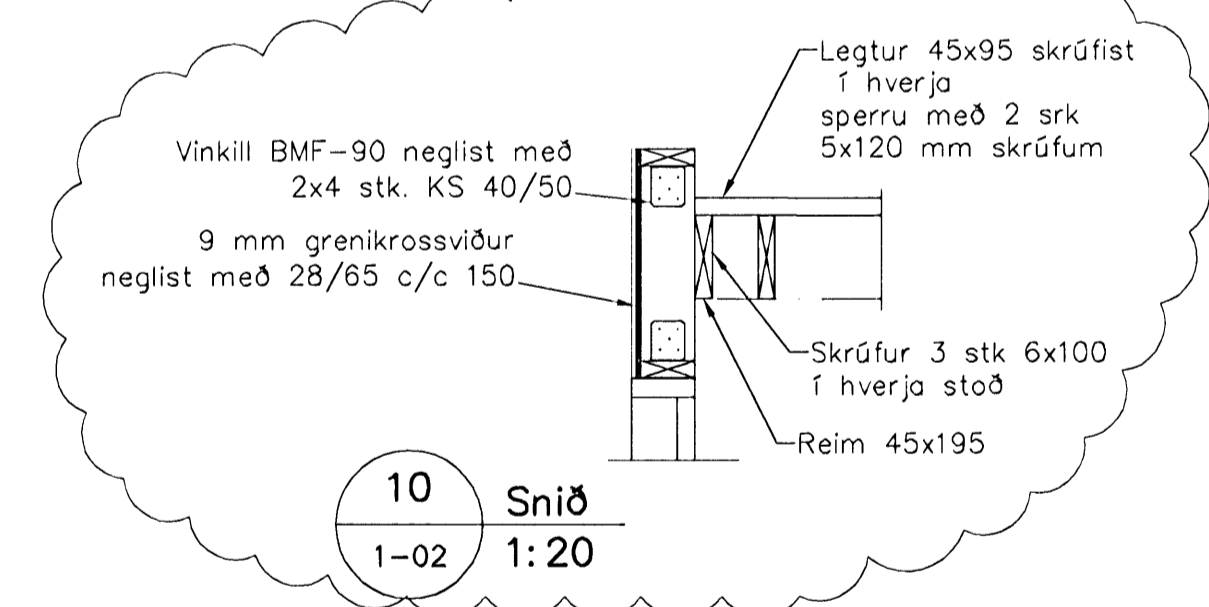
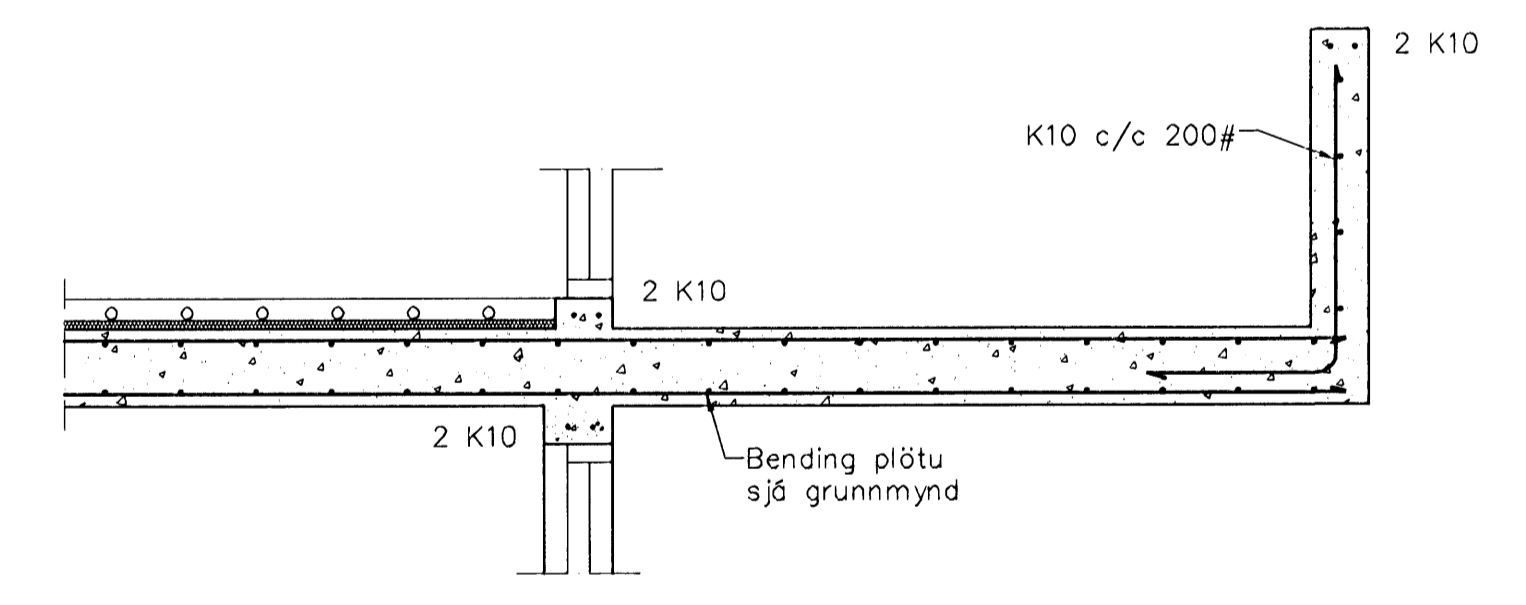
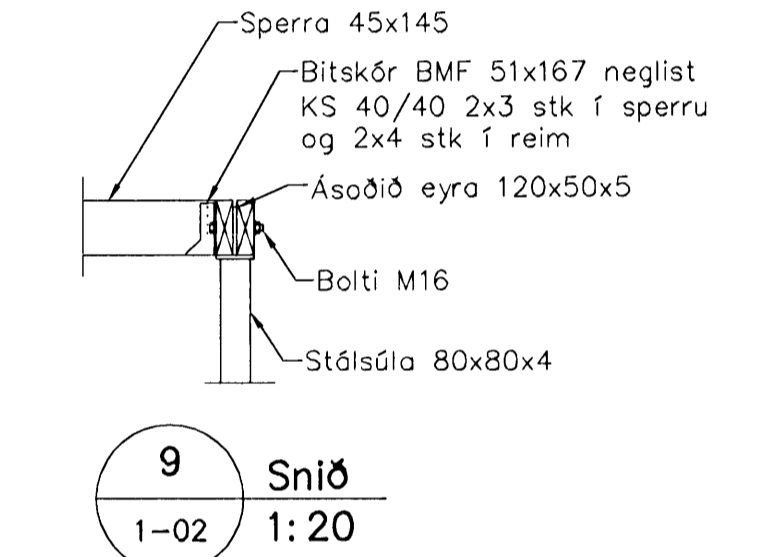
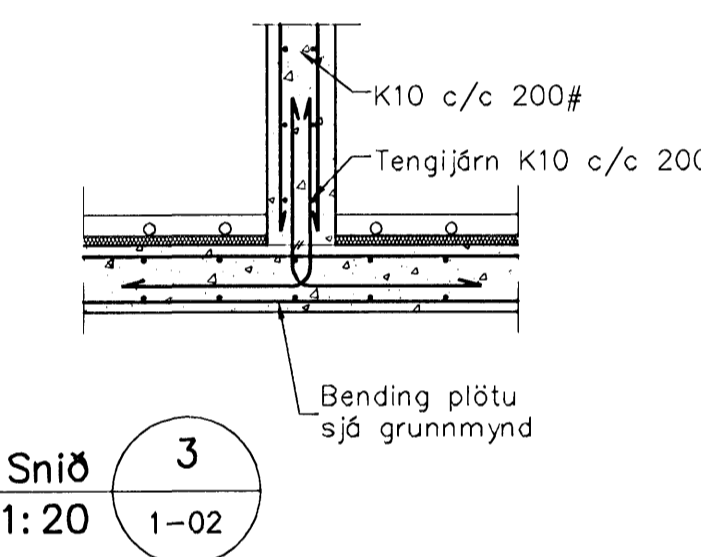
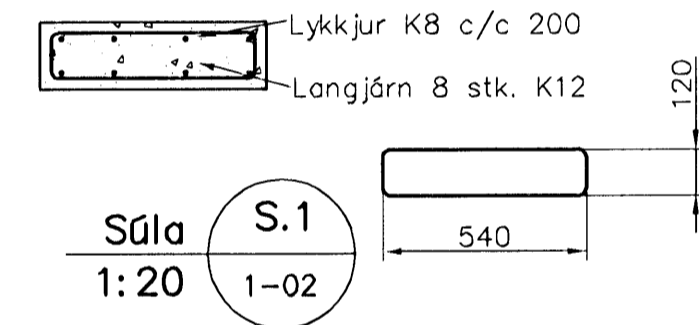
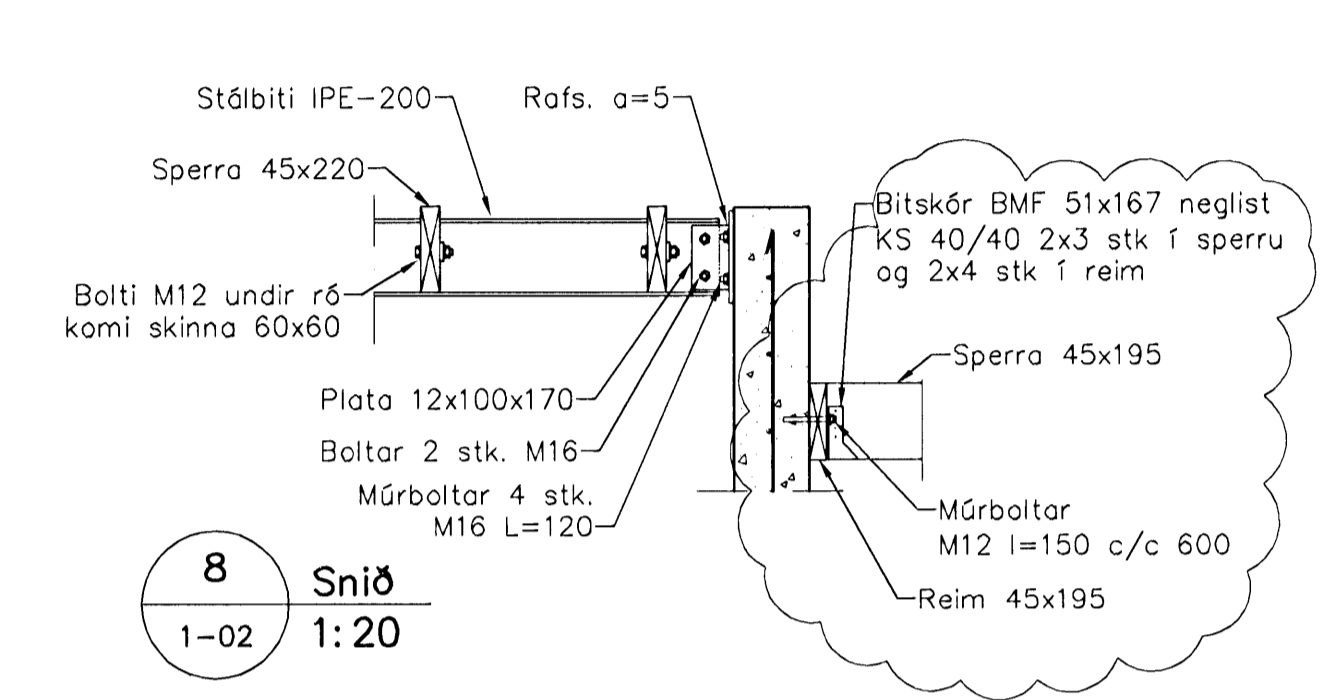
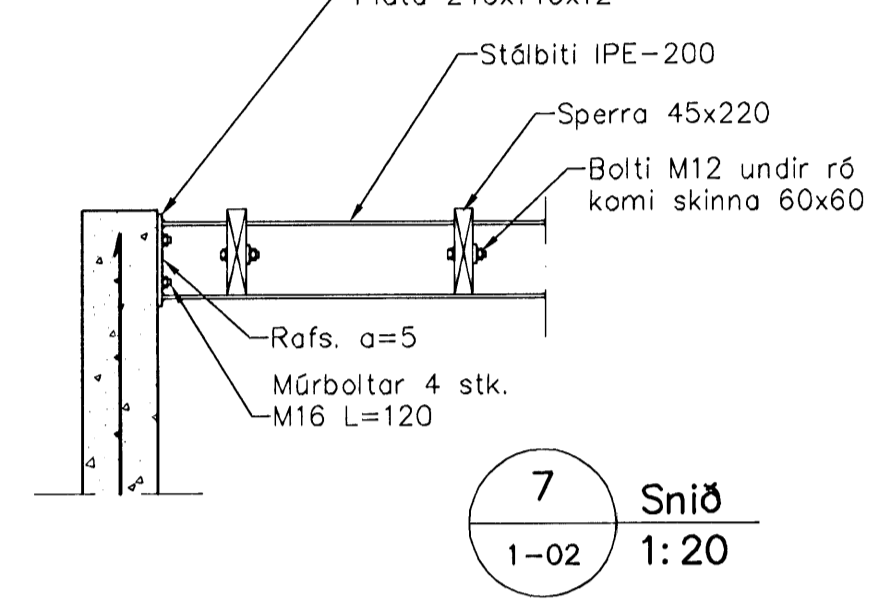
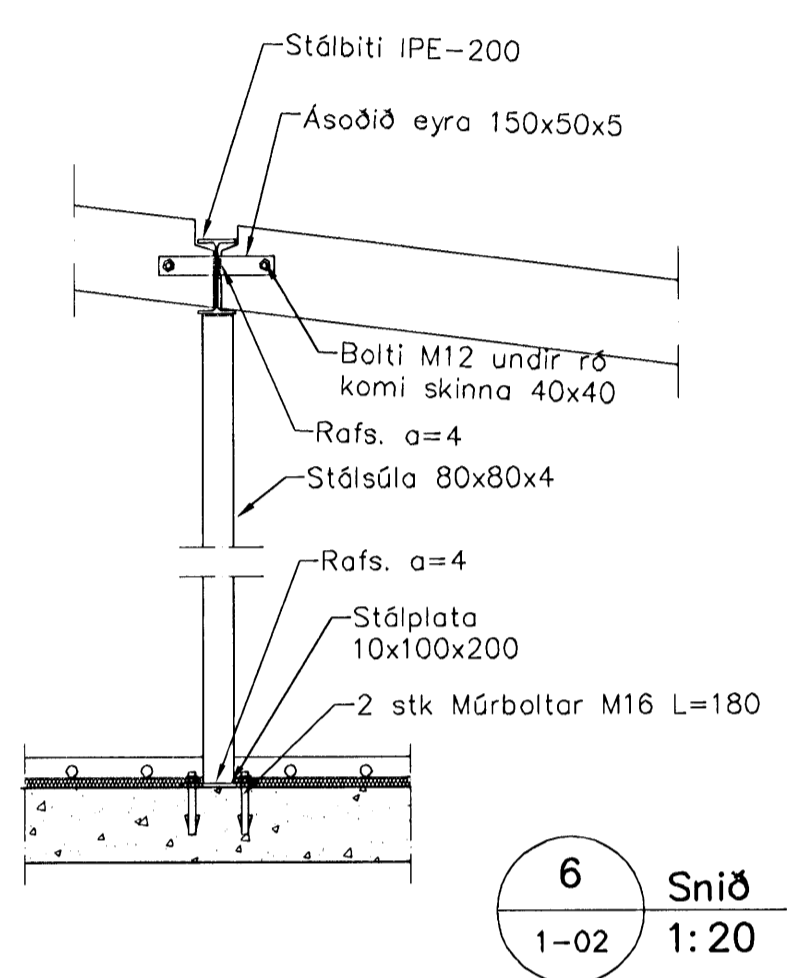
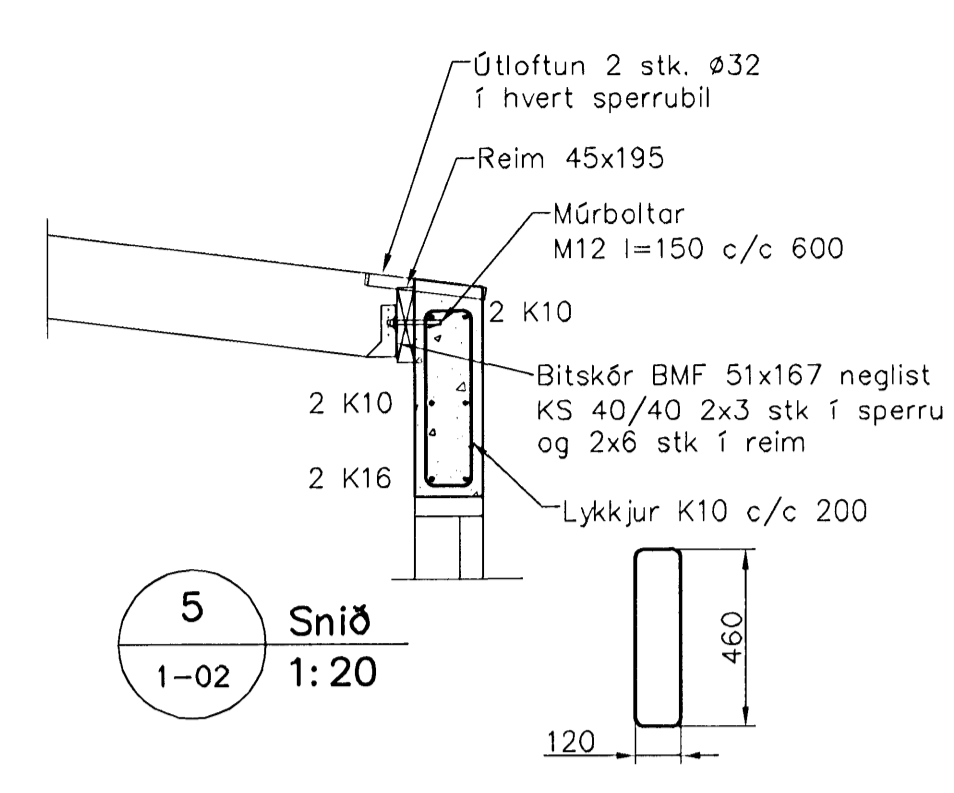
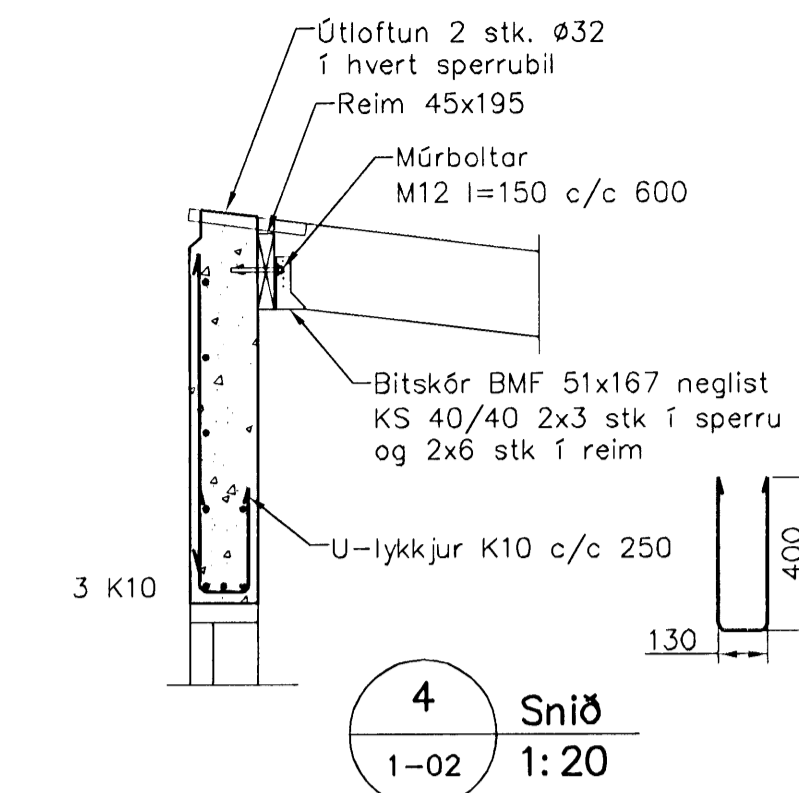


Þakvirki, 1:50



Plata yfir 1. hæð, 1:50



Skýringar

Almennar skýringar sjá blað 00-01
Steypa
 Brotþolsflokkur: C25/28 samkv. ENV 206 (250)
 Vátissamentstala: skól. vera minni en 0,55
 Loftmagn: 5-7%
 Sigmál: 60-80 mm
Álag á milliþötu
 Eiginbygnd: 4,5 kN/m²
 Lættir millivegir: 1,0 kN/m²
 Notaðlag á þötu: 1,5 kN/m²

Utgáfa	Brýgning	Dagsetning	Hannað
B2	Snið 10	8.11.08	S.H.
B1	Snið 2 og 9	30.6.08	S.H.

Sveinbjörn Hinriksson Byggingateknifræðingur Kt. 160851-2529 Brekkugötu 8 Hafnarfirði Sími: 555-4008, 861-9851 Netfang: sveinh@internet.is	Staður	Furuás 16 Hafnarfirði		
	Skýring	Burðarvirki, Veggir og Þakvirki		
Hannað / Teiknað	Kvarð	Dagsetning	Verker	Teikn.nr.
	1:50 1:20	11.11.07	49-07	1-02