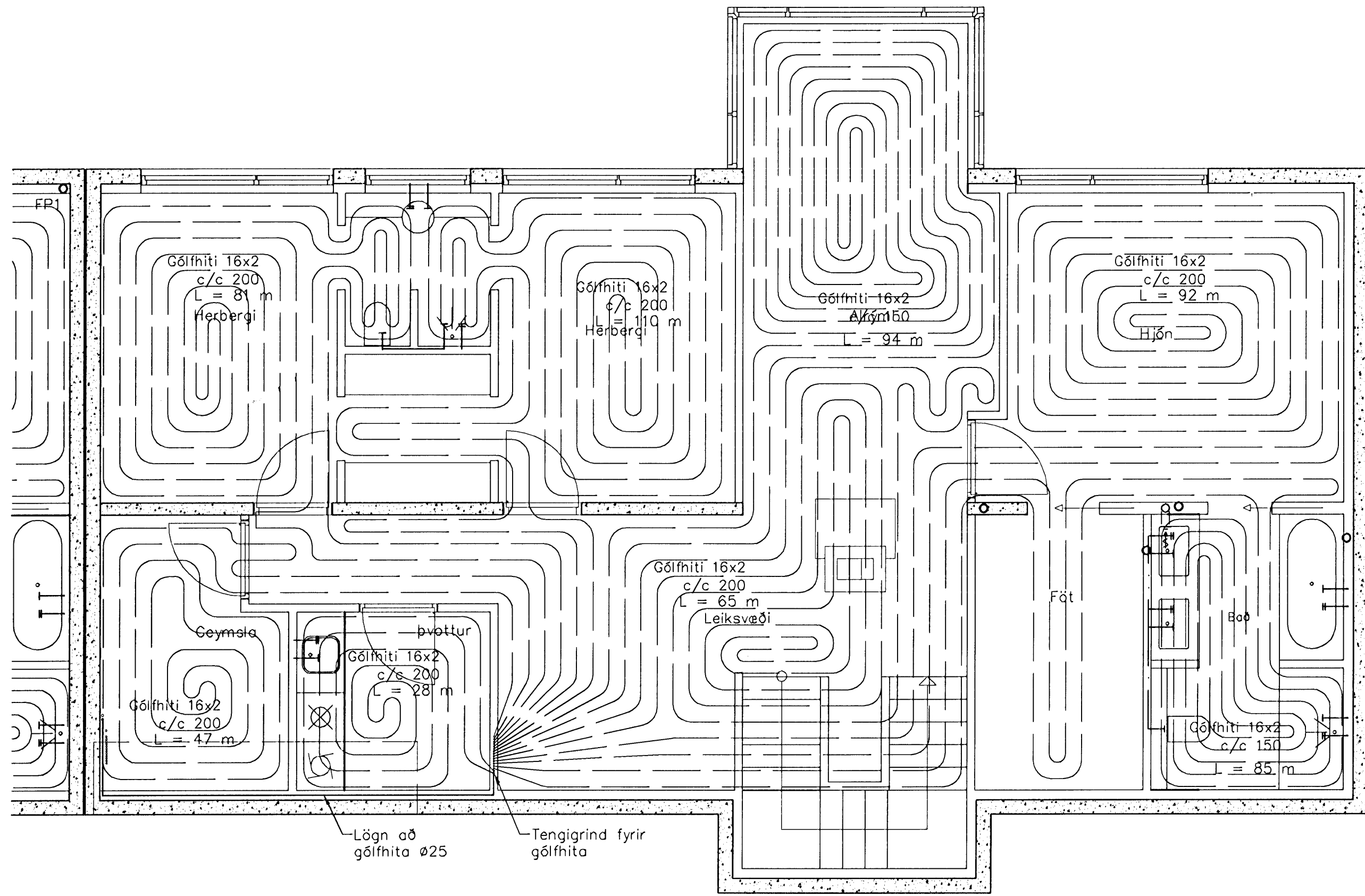


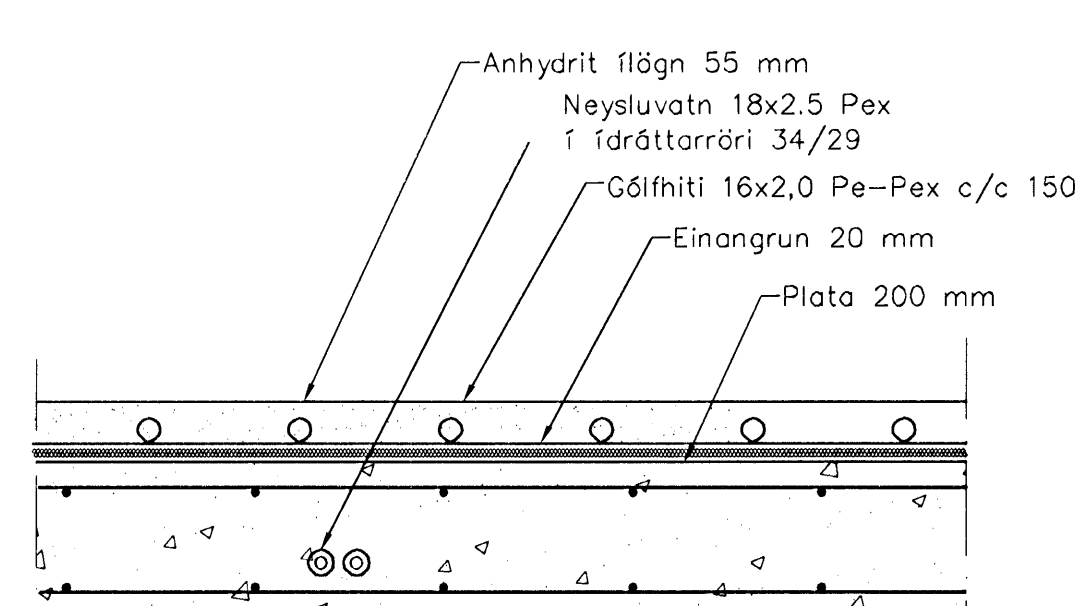
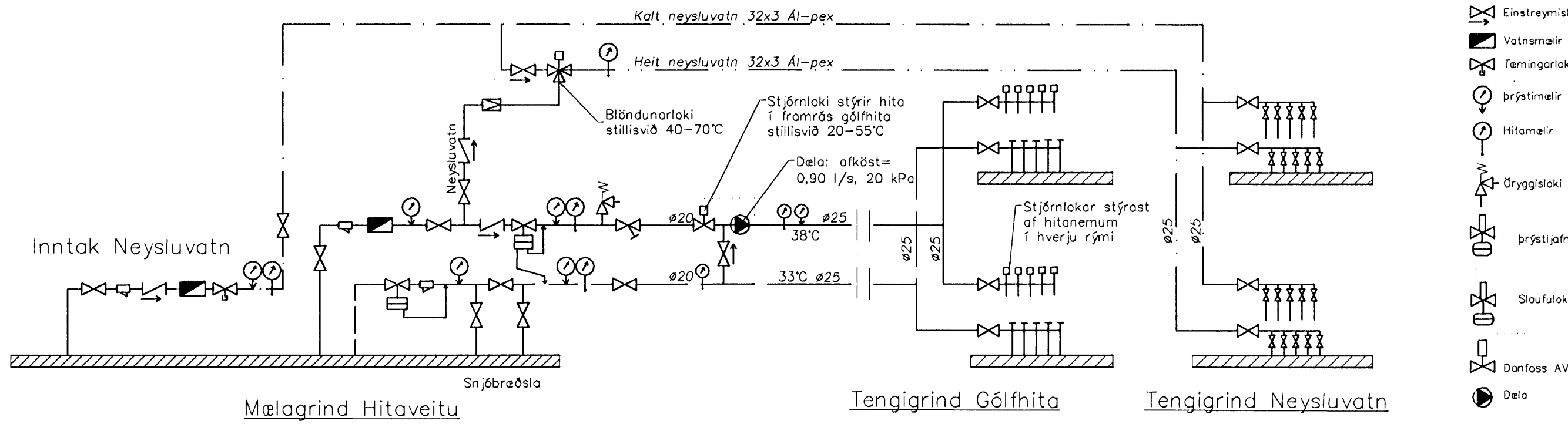
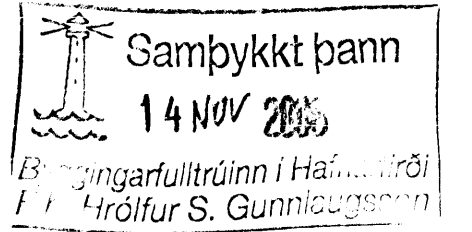
Gólfhiti 2. hæð, 1:50



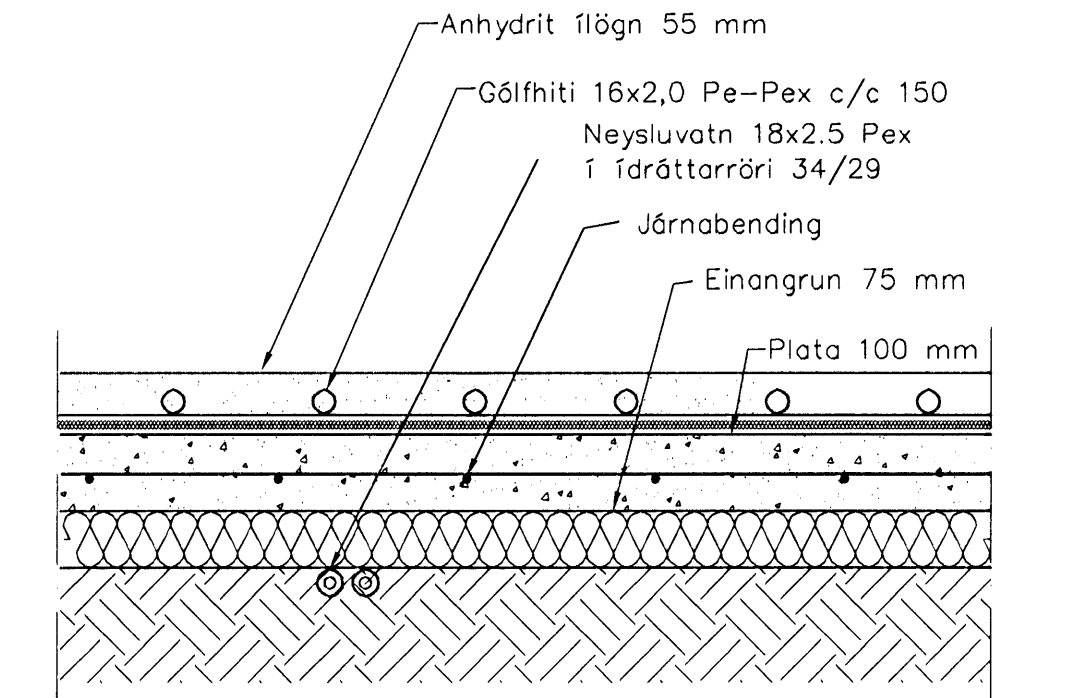
Gólfhiti 1. hæð, 1:50

Furuás 16

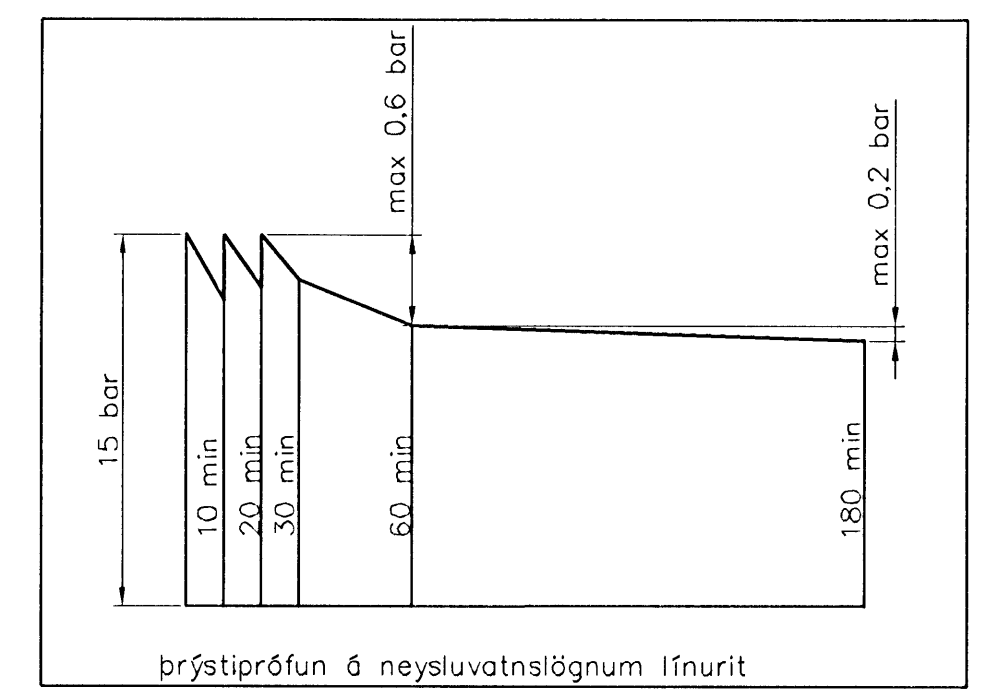
Staðsetning	Hitapörf W	Flatarm. m ²	Hitapörf w/m ²	Gólfhiti	Lengd m
1. hæð					
Hjón	1220	16,6	73	16x2 c/c 200	92
Alými	3110	37,3	83	16x2 c/c 150	159
Herbergi	730	11,4	64	16x2 c/c 200	110
Herbergi	730	11,4	64	16x2 c/c 200	81
Bað	450	6,8	66	16x2 c/c 200	7
Geymsla	400	7,3	55	16x2 c/c 200	47
Þvottur	400	5,3	75	16x2 c/c 200	28
Bað	550	8,1	68	16x2 c/c 150	85
2. hæð					
Anddyri	520	5,3	99	16x2 c/c 150	93
Eldhús	905	8,5	106	16x2 c/c 150	98
Borðstofa	1910	17,9	107	16x2 c/c 100	97
Alými	2410	22,6	107	16x2 c/c 100	95
Stofa	1690	15,9	106	16x2 c/c 100	180
Herbergi	990	11,5	86	16x2 c/c 150	78
Bilgeymsla	1600				
Samt.	17615			Öfn lengd = 1800, hæð = 600	Samt. = 1243



Hita- og vatnslagnir, Snið í milliþötu, 1:10



Hita- og vatnslagnir, Snið í botnþötu, 1:10



Hitalagnir, Skýringar
 Gólfhitalagnir eru 16x2 Pex með súrefniskápu. Eingöngu skal nota viðurkennt efni, og gæta skal Þess allir hlutir kerfisins séu frá sama framleiðanda. Festingar skal setja á lagnir með mest 1-1,5 metra milli bili. Setja skal þrjár festingar við beygjur. Beygjuradufus skal ekki vera meiri en 5x þvermáli pípu.
 Þrýstiprófun á lögnum skiptist í tveir lotur. Fyrri lota er framkvæmd í 1 klst. og er þrýstingurinn 9 bör. Þrýstifall má vera max 0,6 bör á seinni 30 min. Seinni lota er gerð framhaldi af fyrri lotu og tekur 2 klst. Þrýstifall má vera max 0,2 bör.

Útgáfa	Breyting	Dagsetning	Hannað
Sveinbjörn Hinriksson Byggingatæknifræðingur Kt. 160081-2929 Brakkugata 9 Hafnarfirði Sími: 555-4008, 861-9951 Netfang: svennih@internet.is		Staður Furuás 16 Hafnarfirði Skýring Gólfhitalagnir	
Hannað / Teiknað	Kvarð	Dagsetning	Verkr.
	1:50	11.11.07	49-07
		Teiknr.	2-03