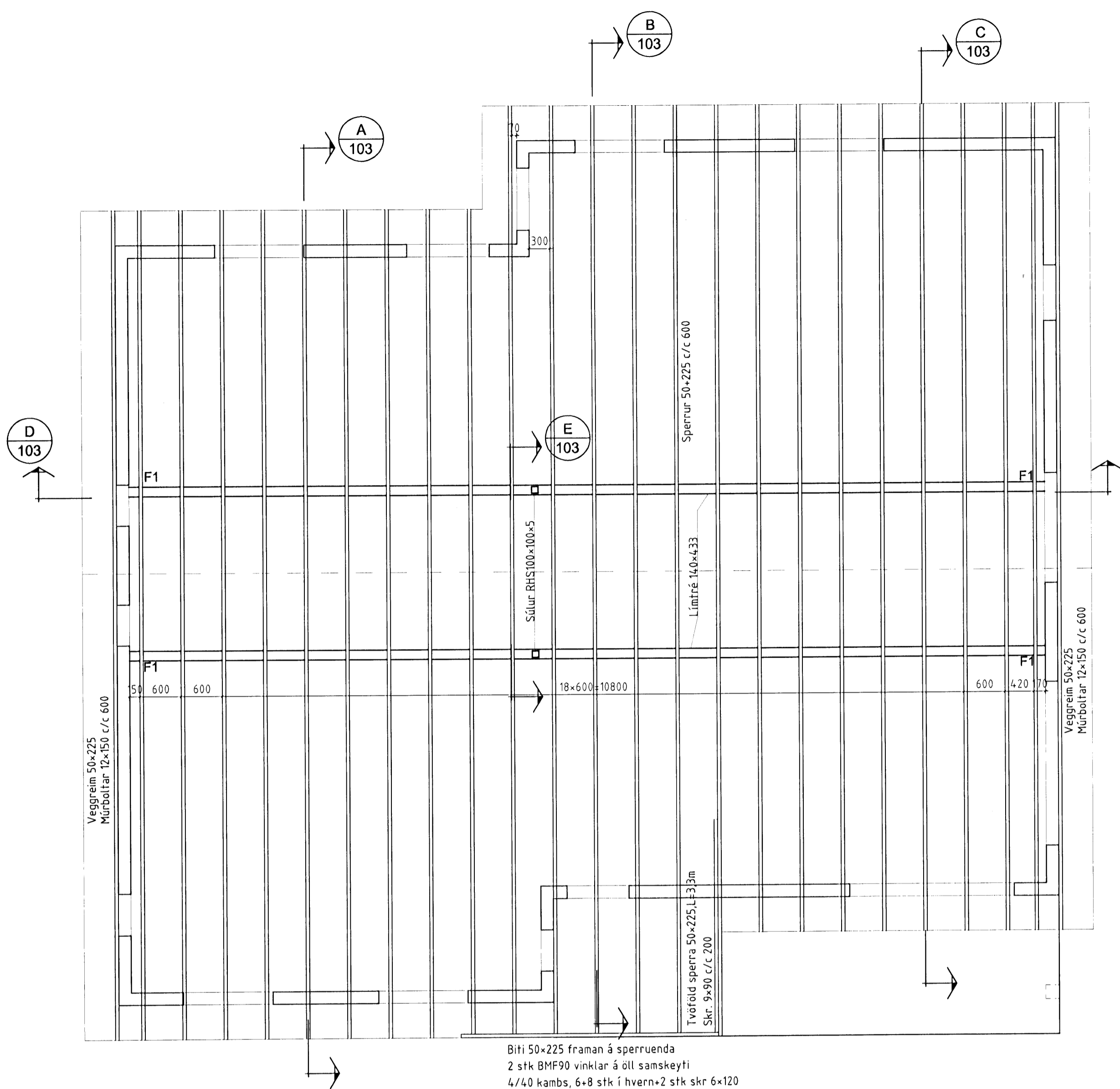
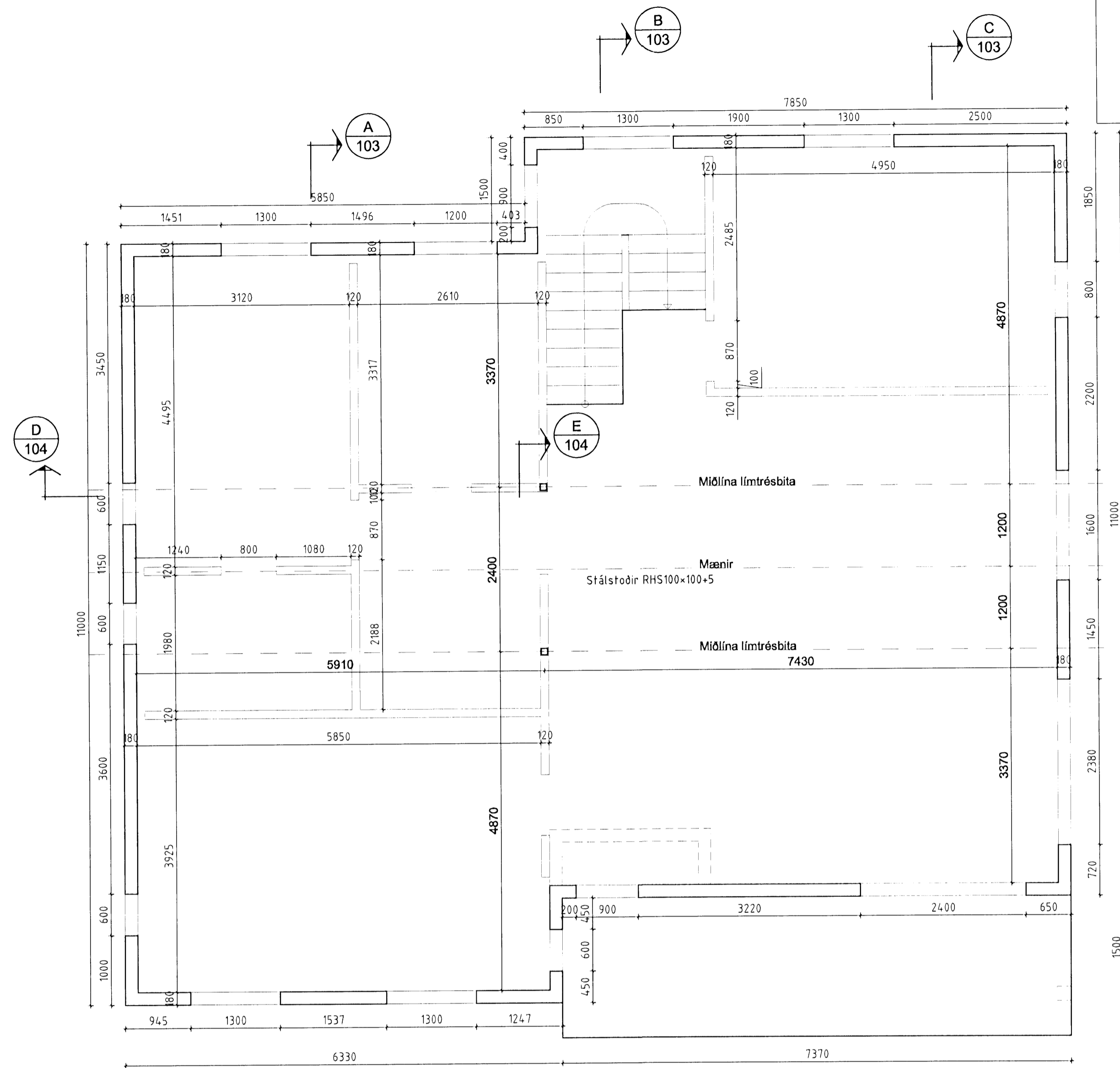


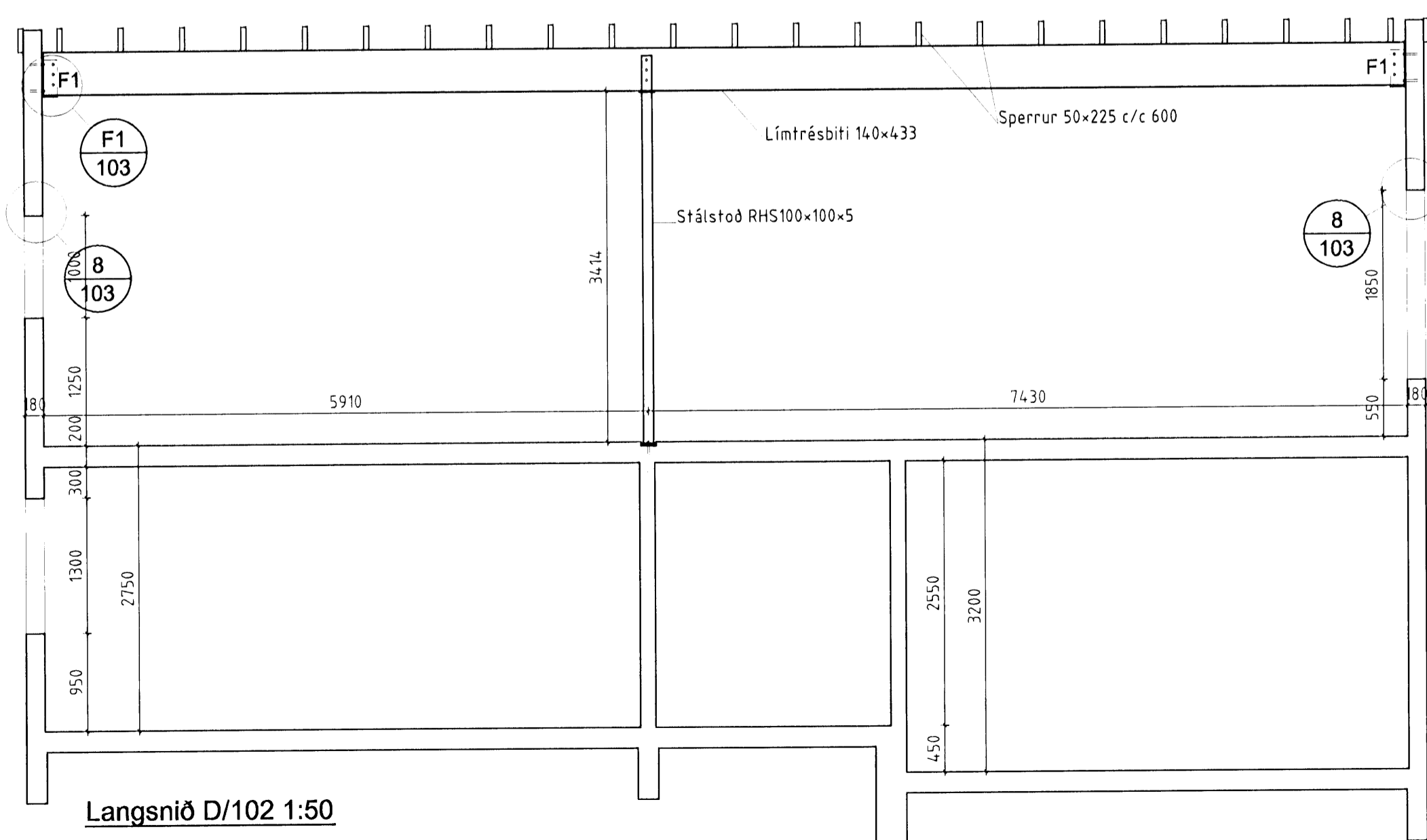
Samþykkt þann  
10 NOV 2008  
Byggingarfulltrúinn í Hafnarfirði  
Frólfur S. Gunnlaugsson



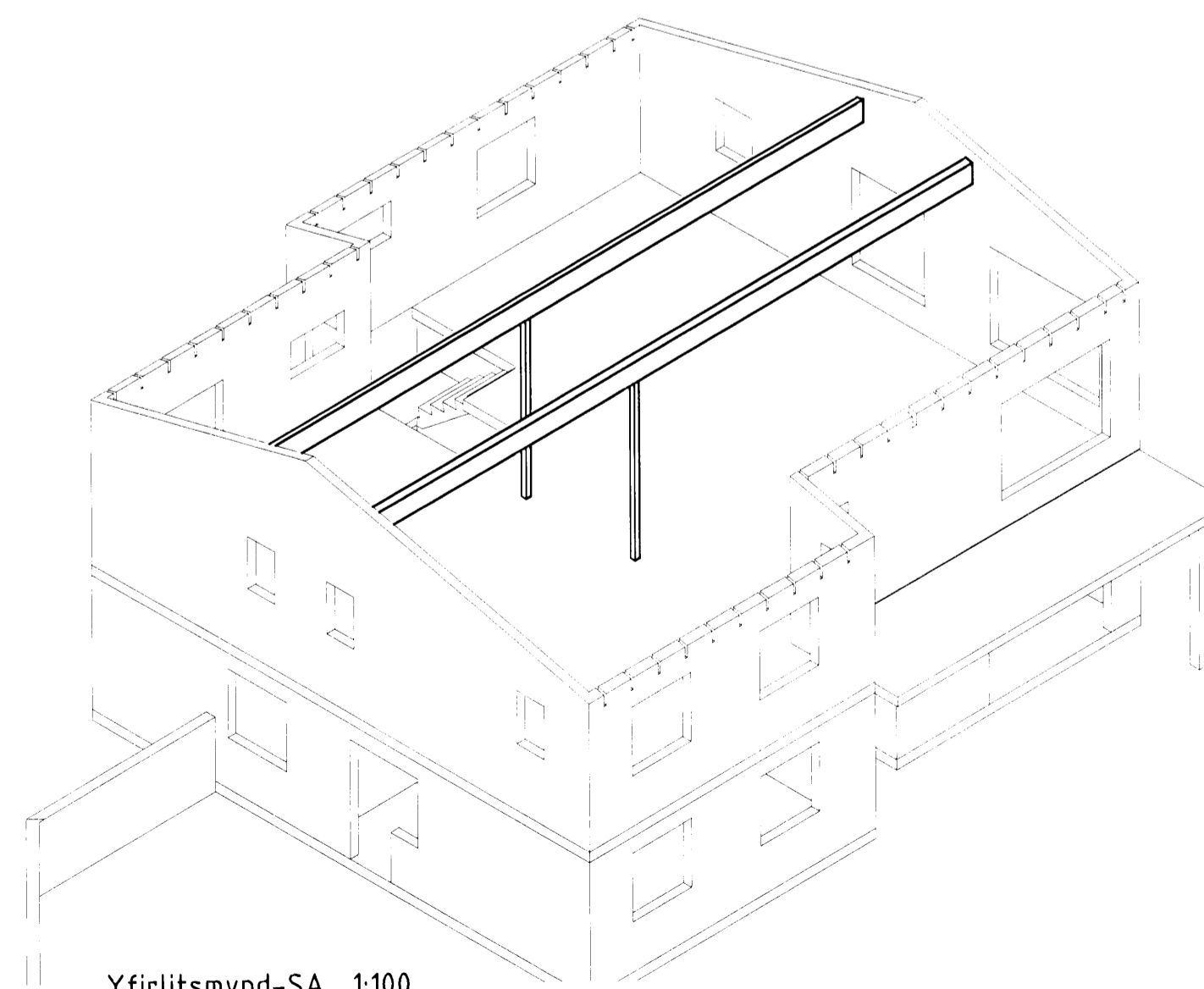
Pakmynd 1:50



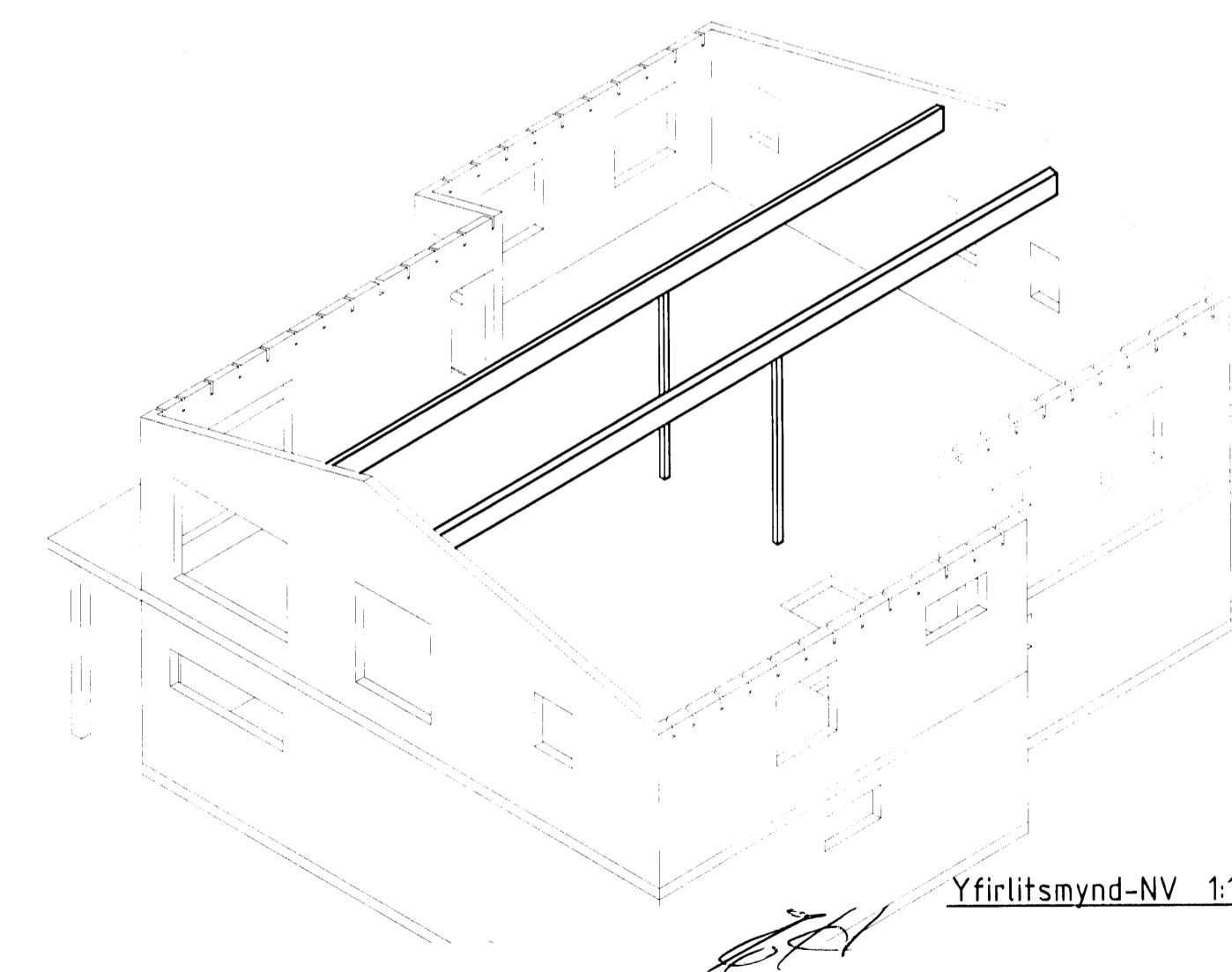
Veggir 2. hæðar



Langsníð D/102 1:50



Yfirlitsmynd-SA 1:100



Yfirlitsmynd-NV 1:100

Númer	Dags	Skýring breytingar	Br. af
MKV. 1:50,20	DAGS. 4.10.2008	UTGÁFA NR. 1	
Gísli Ágúst Guðmundsson - Byggingateknifr. kt: 250860-7499 Gauksáí 41, 221 Hafnarfj. s: 617 5064	TEIKN. GG	REIKN. GG	NR. TEIKNINGAR B-102
HEITI VERKS: Furuás 30, Hafnarfirði -Íbúðarhús	ÁRITUN HÖNNUNAR <i>Gísli Guðm.</i>	DAGS. ÁRITUNAR 03/11/2008	
HEITI TEIKNINGAR B-102 Veggir 2. hæðar og þak	ÁRITUN SAMRÆMINGARIHÖNNUNAR	DAGS. ÁRITUNAR	