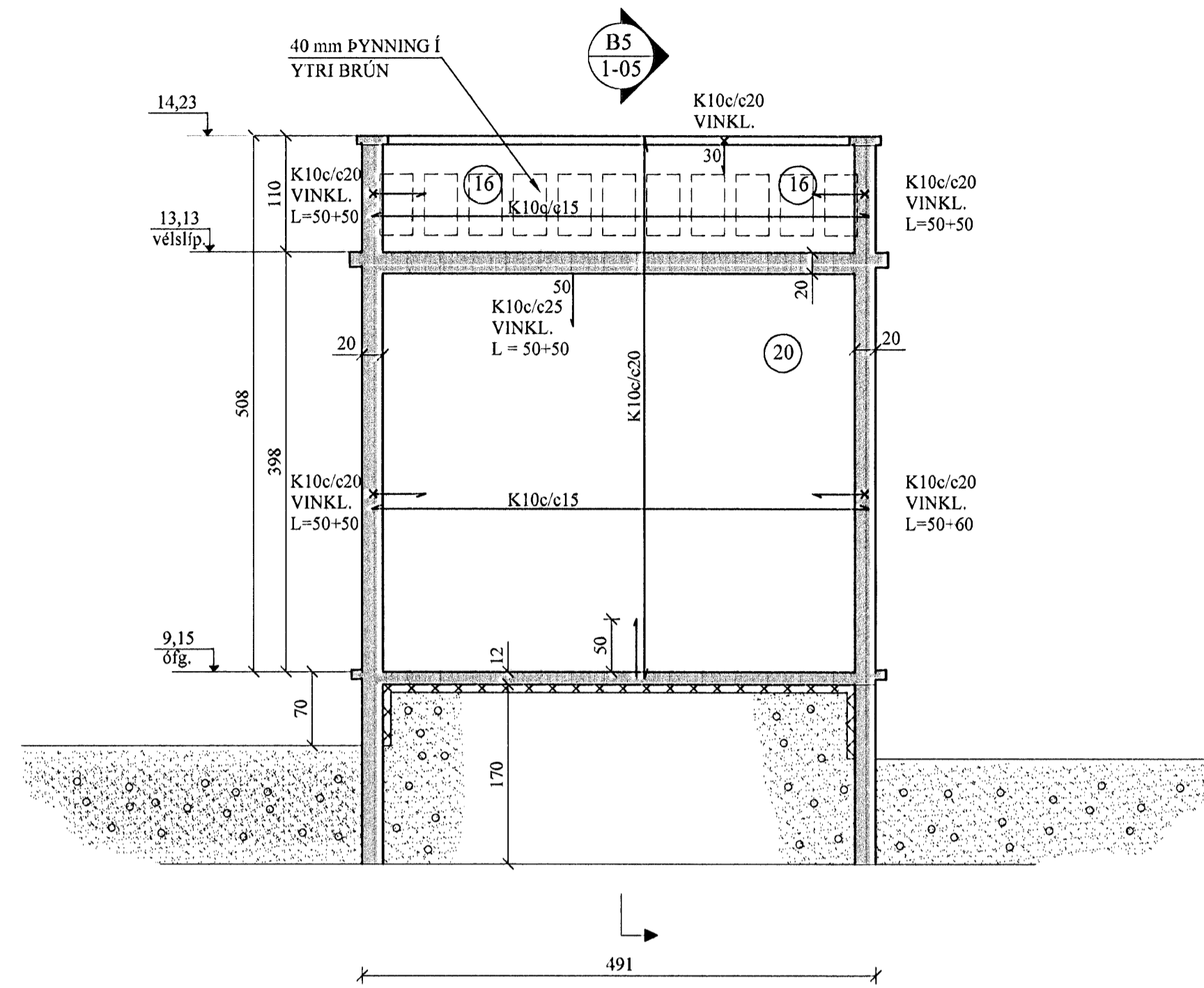
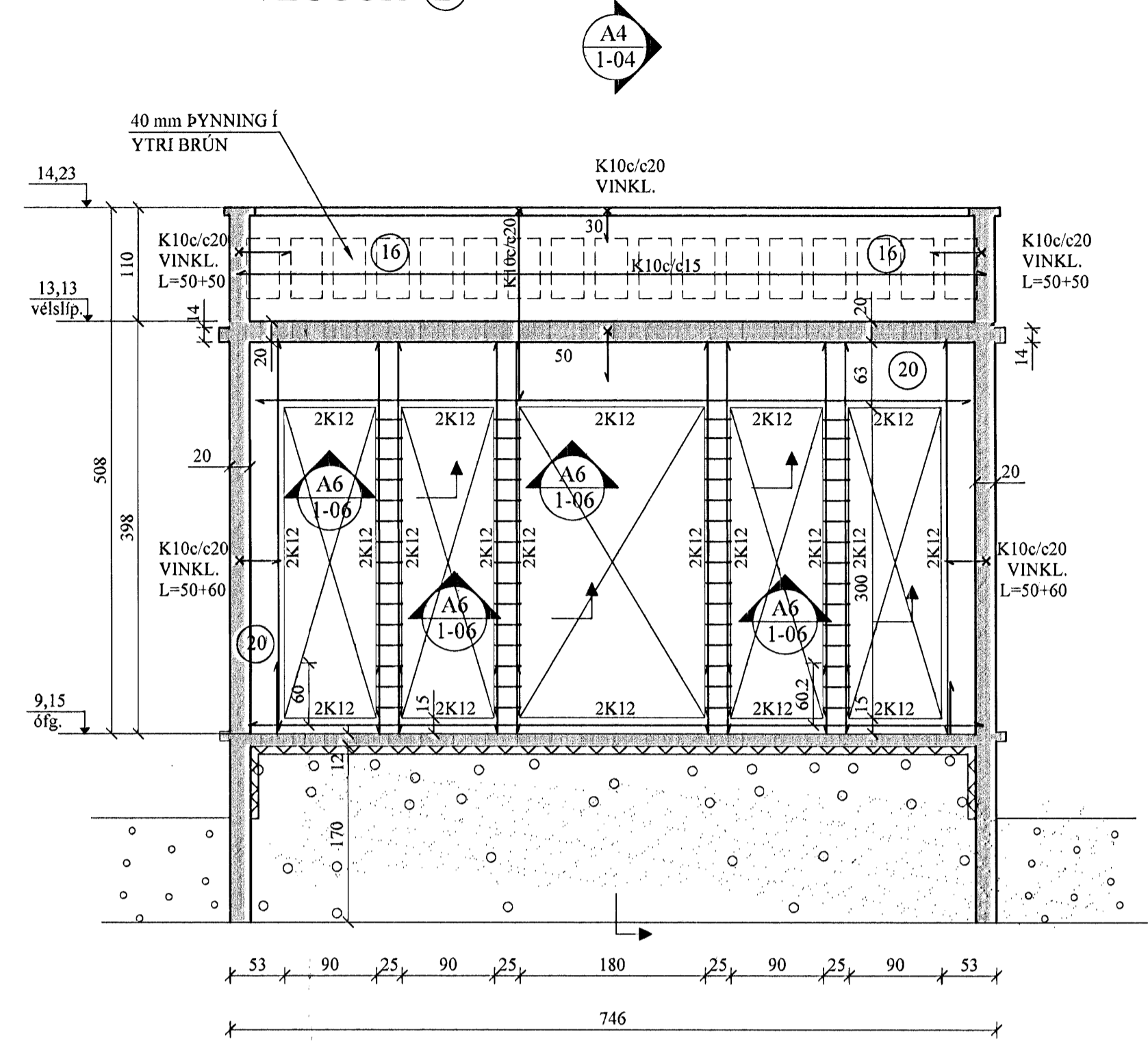


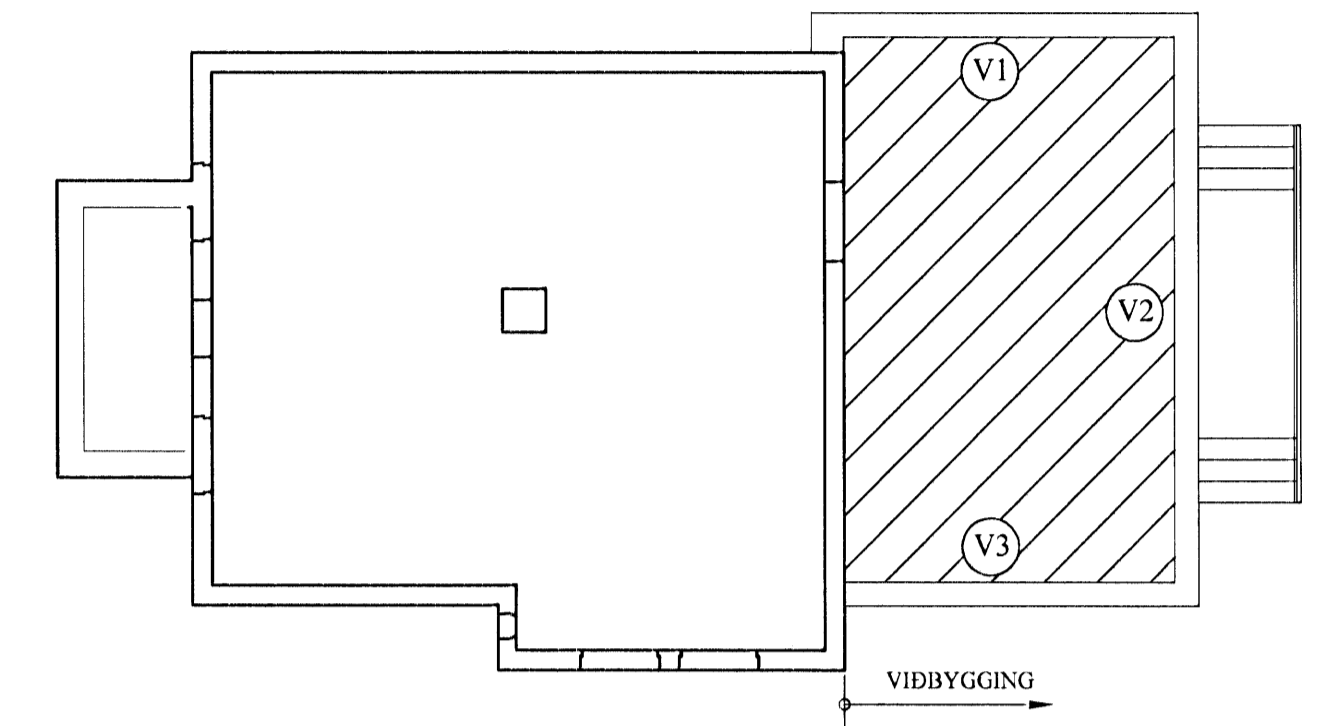
HLIÐARMYND, AUSTUR. 1:50
VEGGUR ①



HLIÐARMYND, SUÐUR. 1:50
VEGGUR ②

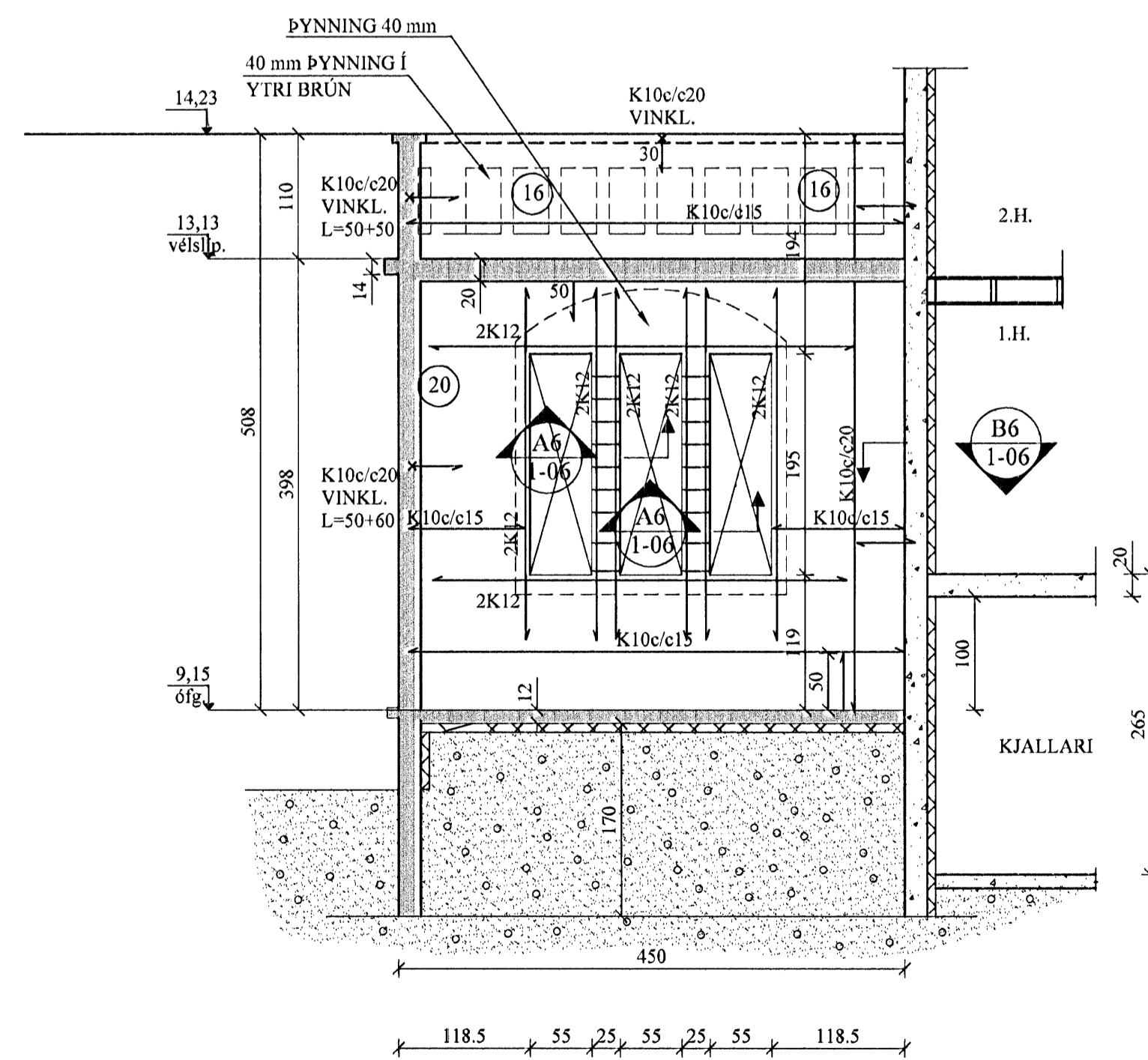


KENNIMYND

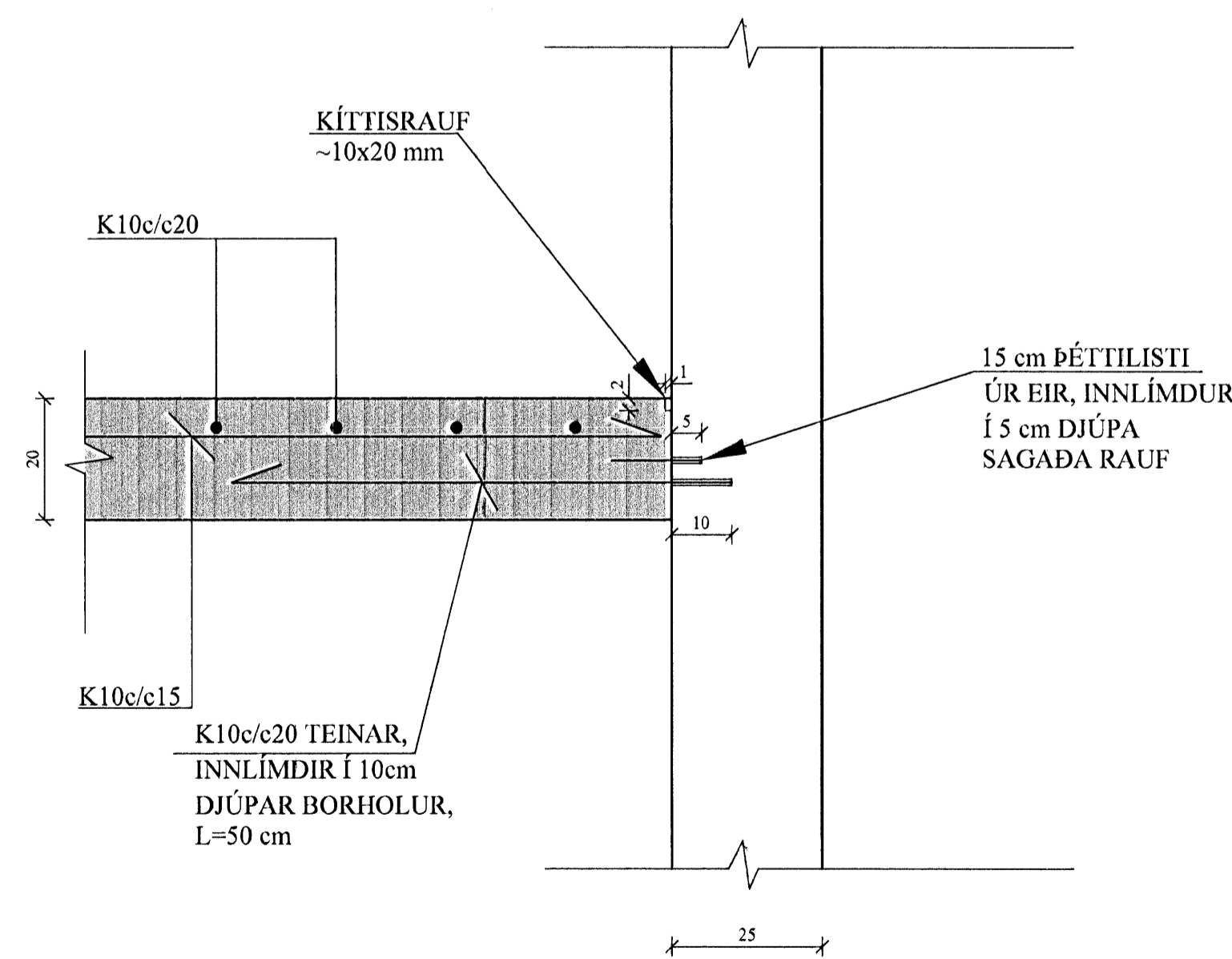


Sampykkt þann
11. Nóv. 2008
Byggingarfulltrúinn í Hafnarfirði
F. Þrófur S. Gunnlaugsson

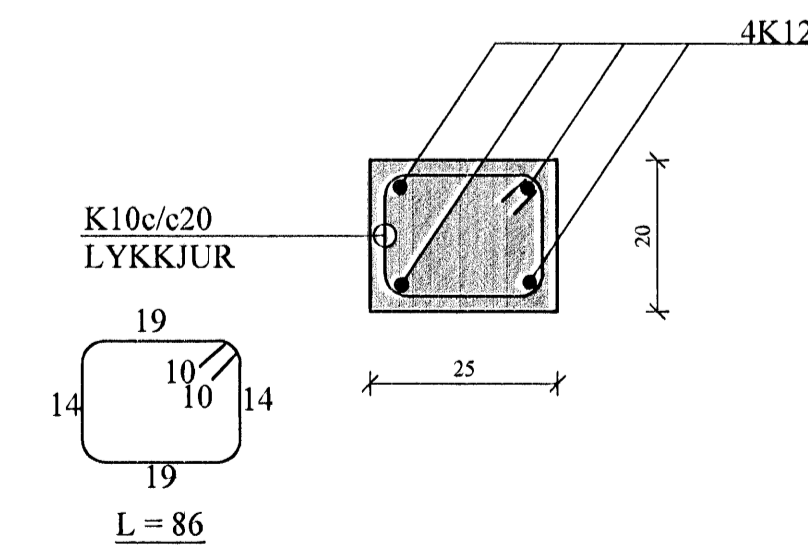
HLIÐARMYND, VESTUR. 1:50
VEGGUR ③



B6 SNIÐ. 1:10
1-06 LÁRÉTT SNIÐ



A6 SNIÐ. 1:10
1-06



[Handwritten signature]

BREYTINGAR

TILVISANIR:
SKÝRINGAR..... SJÁ TEIKN. NR. 1-01
JÁRNÞENDING Í VEGGJUM NEMA
ANNAÐ SÉ SÉRSTAKLEGA SÝNT:
ÚTVEGGIR: K10c/e15 lárétt
K10c/e20 lóðrétt, nema annað
sé sýnt.

ÖLL LYKKJUBENDING K10c/e20 NEMA
ANNAÐ SÉ SÝNT.
ÖLL JÁRNÞENDING ÚTVEGGJA SÉ 6 CM
FRÁ ÚTBRÚN.

Reikn.	JKR	Sept. '08	Útgefið:	10.09.2008
Teikn.	GBJ	Sept. '08	Kvarði:	1:50
Ath.				1:20
Samp.				
SELVOGSGATA 2 Hafnarfirði			Nr.	1-06
Verkihluti VIÐBYGGING, AUSTUR, SUÐUR- OG VESTURVEGGIR, HLIÐARMYNDIR, SNIÐ.		Jón Kristjánsson Byggingafræðingur FVFI Skúlagata 19 101 Reykjavík Sími: 551-9820 Gsm: 883-2154 Fél: 210754-4829 Netfang: jkr@smmnet.is http://www.vtkr.is		