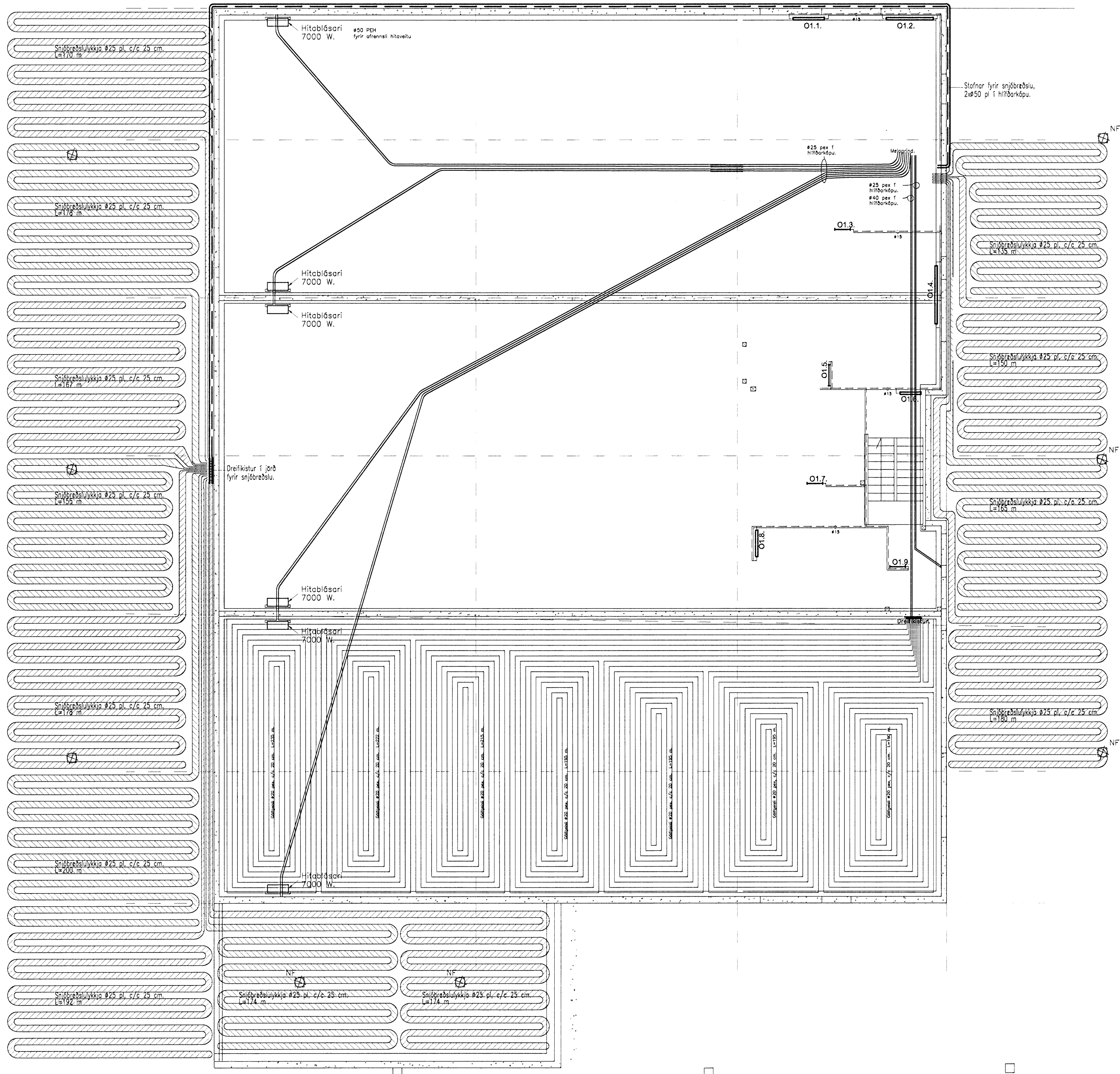
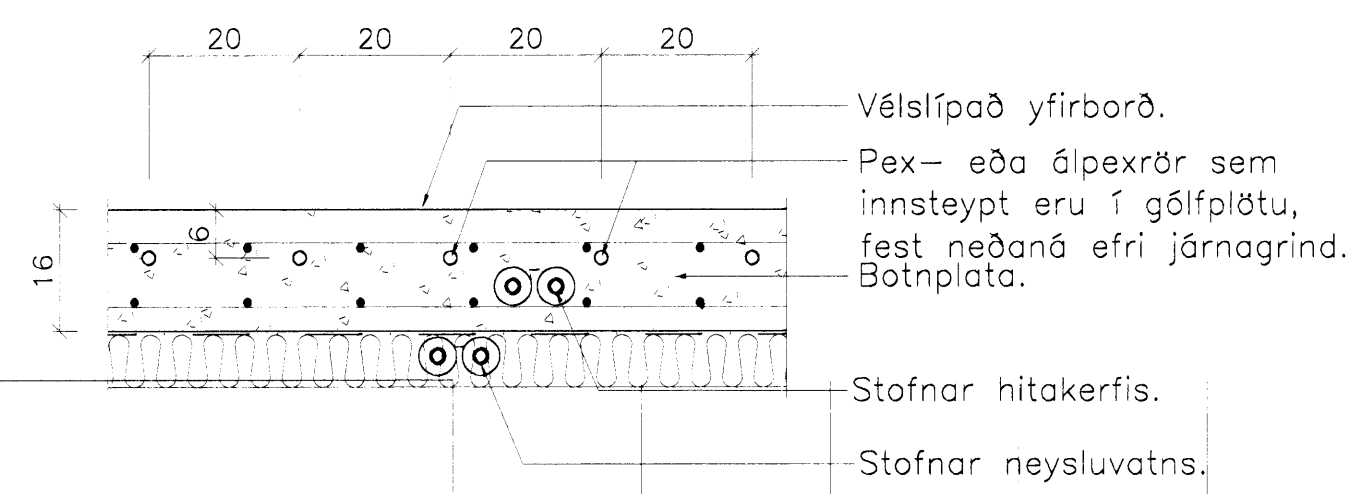


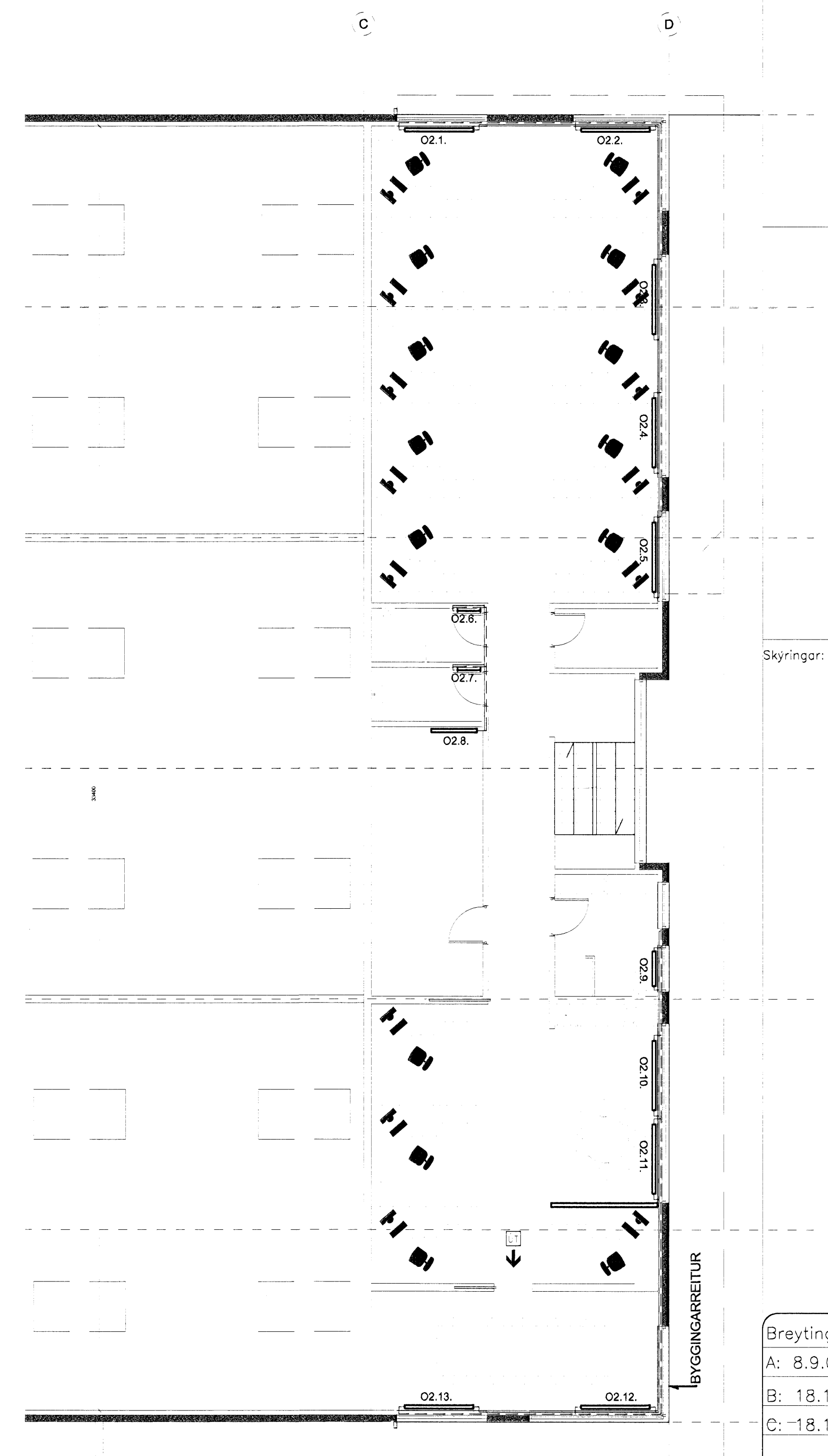
Hiti: Grunnmynd 1. hæðar og lagna í botnplötu. 1:100.



Snið í gólfplötu. 1:10.



Hiti: Grunnmynd 2. hæðar. 1:100.



Sambýkt bann
 01 DEC 2008
 Byggingafulltrúinn í Hafnarfirði
 R/h. Hrólfur S. Gunnlaugsson

Breytingar:
 A: 8.9.08. GV
 B: 18.10.08. GV (Snjóbreðsla).
 C: 18.10.08. GV (Snjóbreðsla).

TÓV
 TEIKNISTOFAN ÖÐINSTORGI,
 VERKFRÉÐIÐEILD ehf.
 Öðinsgötu 7
 101 Reykjavík
 Netfang: tov@tols.is
 Sími: 510 2211 Fax: 510 2201

Verkefni: ÁLFHELLA 1, HAFNARFIRÐI.
 Heiti: Hiti: Grunnmynd 1. og 2. hæðar.

Hönnun: VÍFILL ÖÐDÓSSON
 kt. 101237-3629
 GÚSTAR ÖÐDÓSSON
 kt. 101237-3629

VERKFRÉÐINGUR
 FVFI - FRV
 VERKFRÉÐINGUR
 FVFI

Áritun aðalhönnuðar:

M. 1:50.
 R. G.V.
 T. G.V.
 Dags. Feb. 2008. Nr. 1203-4-2C.