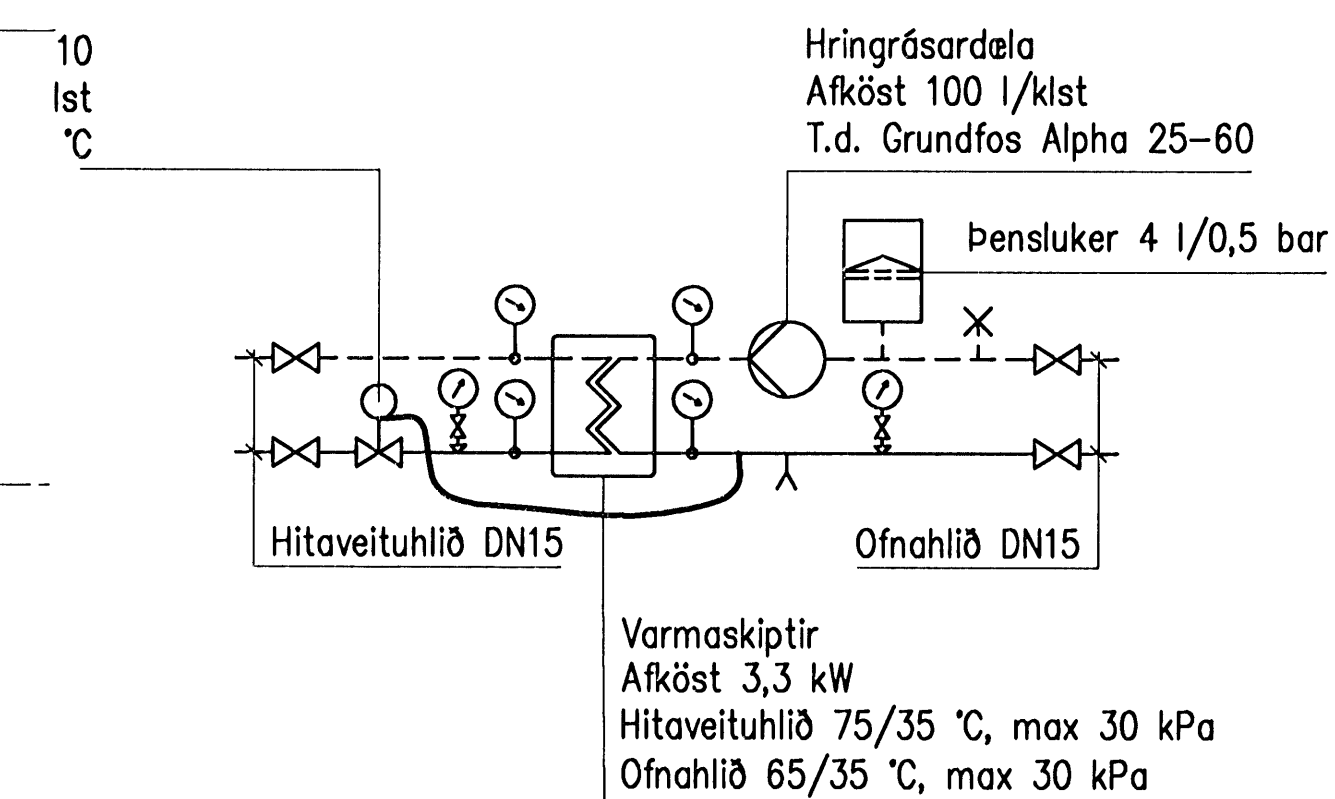


Samþykkt þann

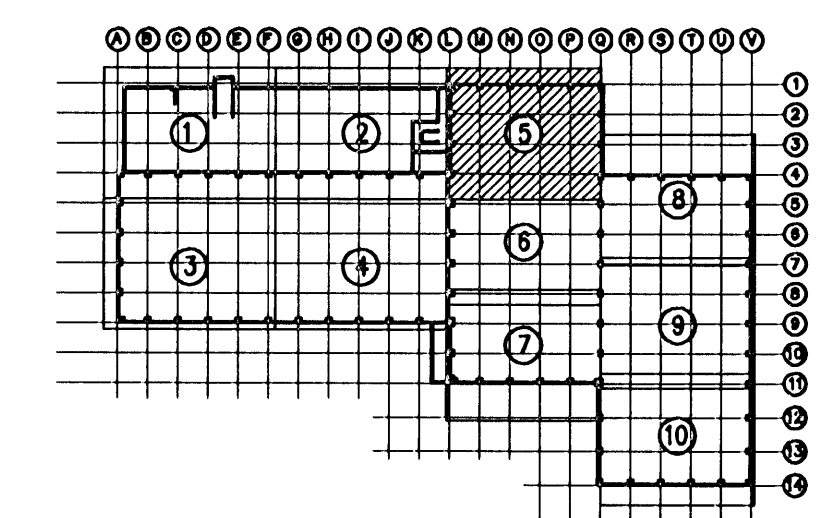
01 DEC 2008

Byggingufultrúinn (Hafnarfirdi)
F.h. Hrólfur S. Gunnlaugsson

Undirritun samráðingargæðnuðar:



TENGIMYND VARMASKIPTIS FYRIR BLÁSARAFNA
MATSAL SJÁ TEIKNINGU 7.202



Ölg.	Dags.	Breyting	Ha.	Yf.	Sp.
B2	2008-11-10	Inntak vatnsúðakerfis fart	AS	DGI	HH
B1	2008-05-19	Gólfhita og tengimynd batt við	AS	DGI	HH
A	2008-03-26	VERKTEIKNING	AS	DGI	HH

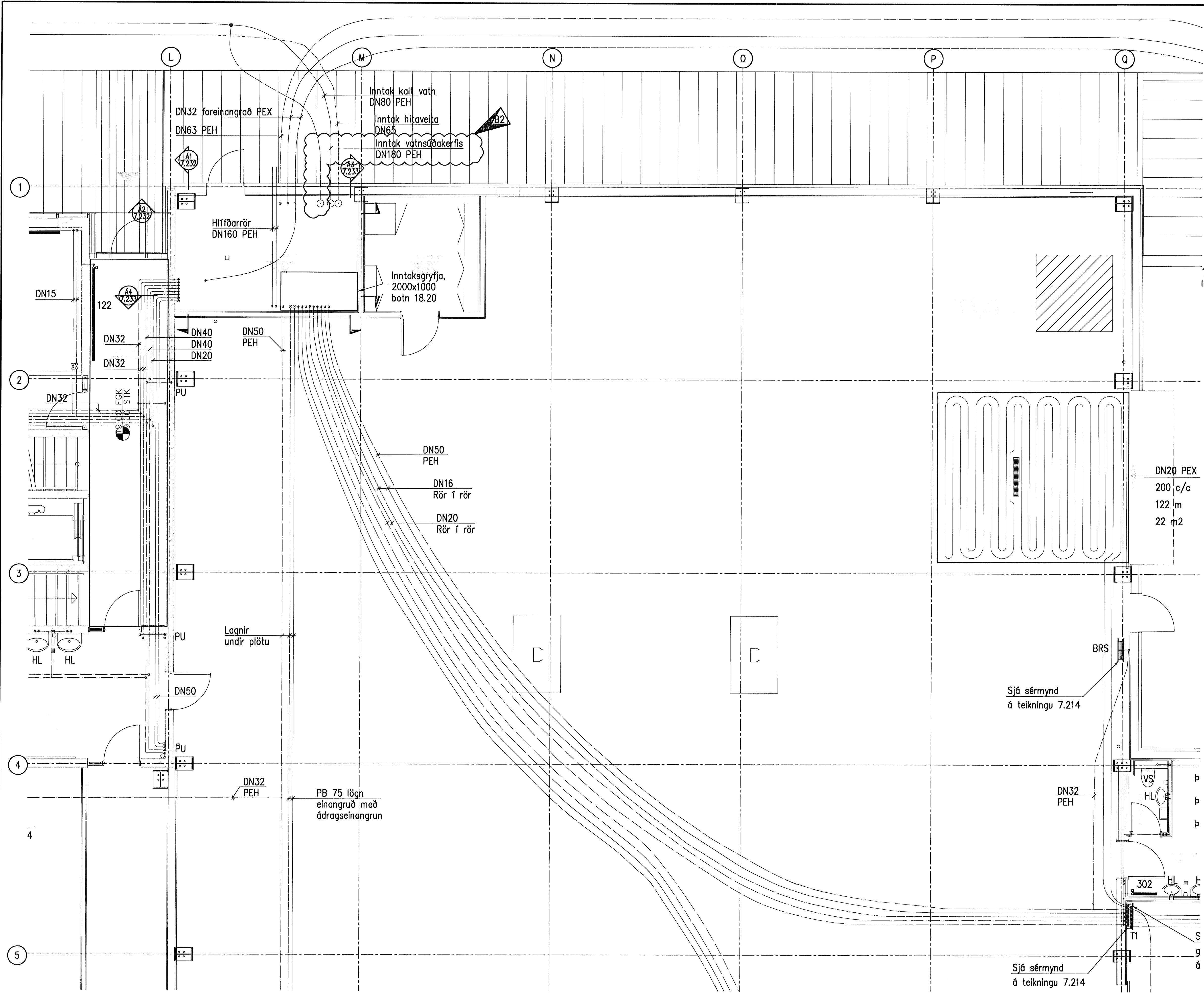
GJÁHELLA 4, HAFNARFIRDI
HÉÐINN HF.
HITA- OG HREINLETISLAGNIR
1. HÆÐ 5/10

VST Verkræðistofa
Sigurðar Thoroddsen hf.
Arnolds 4, 108 Reykjavík - Sími: 611276-0299
Sími: 569 5000 - Fax: 569 5010 - Veffang: www.vst.is

Hannab: AS Telnað: GAG Mkv: 1:50
Samþykkt: F.h. Hrólfur S. Gunnlaugsson 150946-4929

Tölvuskrá: K:\2006.01\48\tekn\lag\HED-7201-210.dwg Blásetur: A1
Dags: OKT. 2007 Nr: 2006.0148 7.205 B2

© ALL RIGHTS RESERVED. NO PARTS TO BE REPRODUCED WITHOUT PERMISSION.



LAGNIR 1. HÆÐ 1:50

