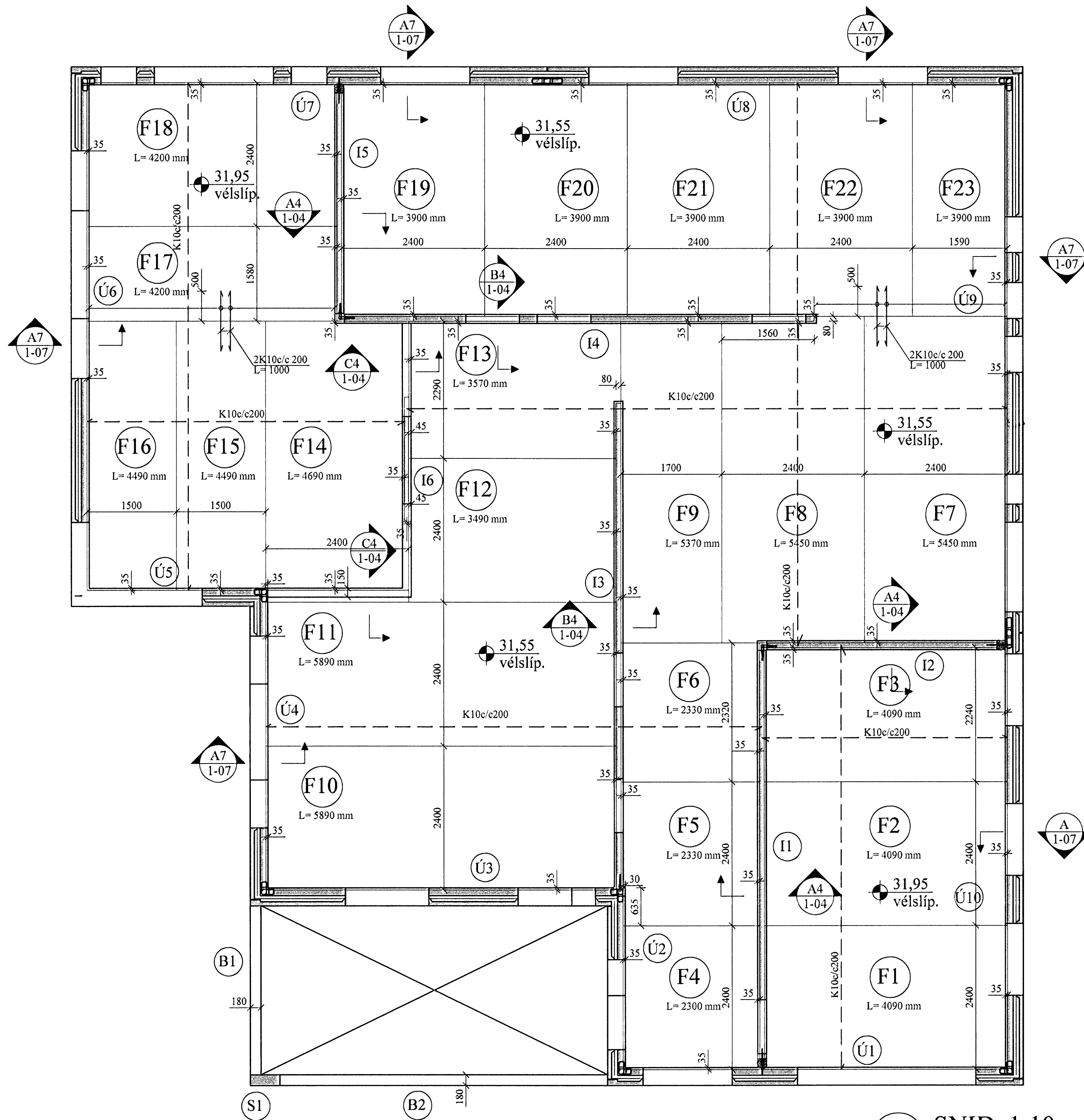
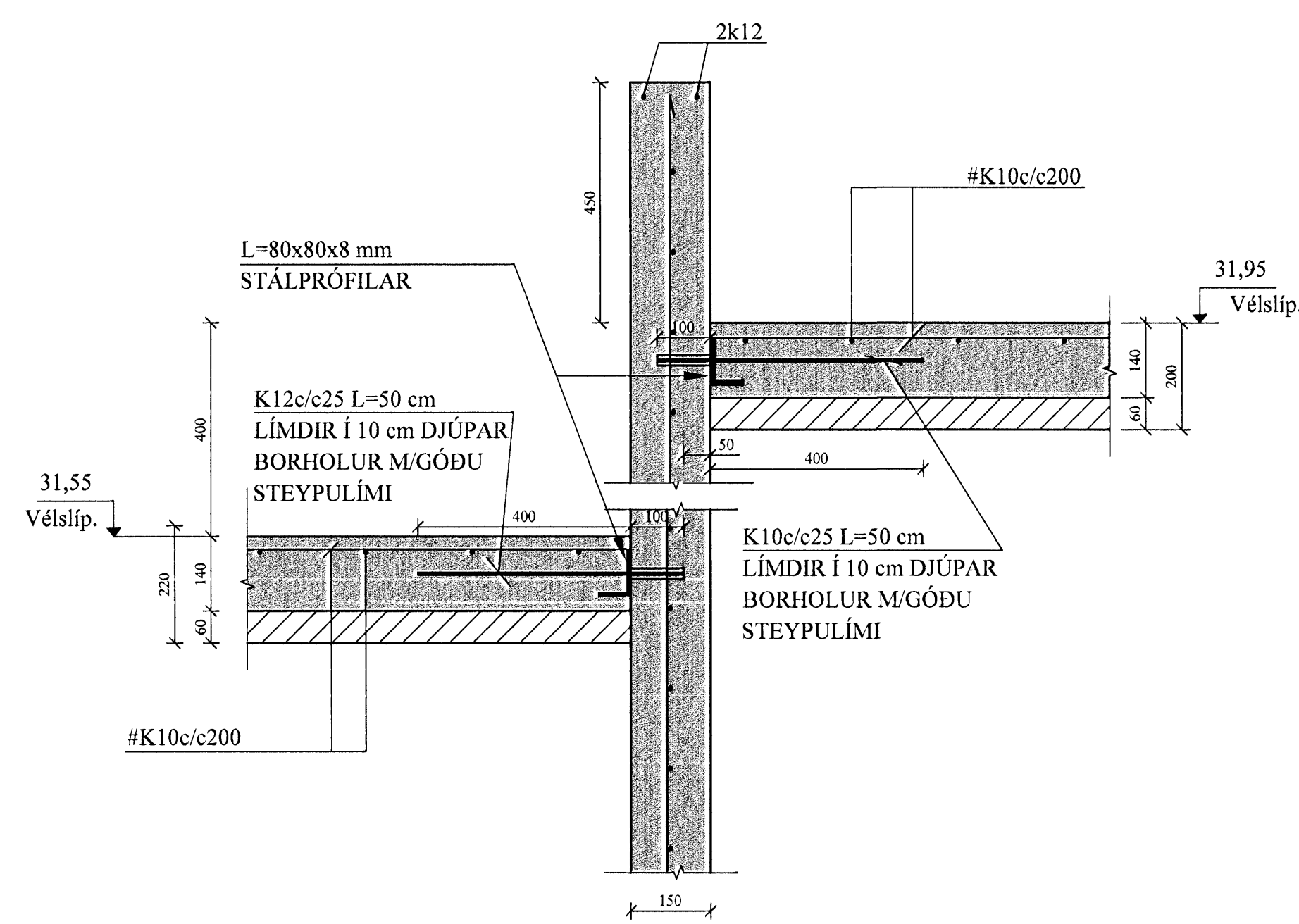


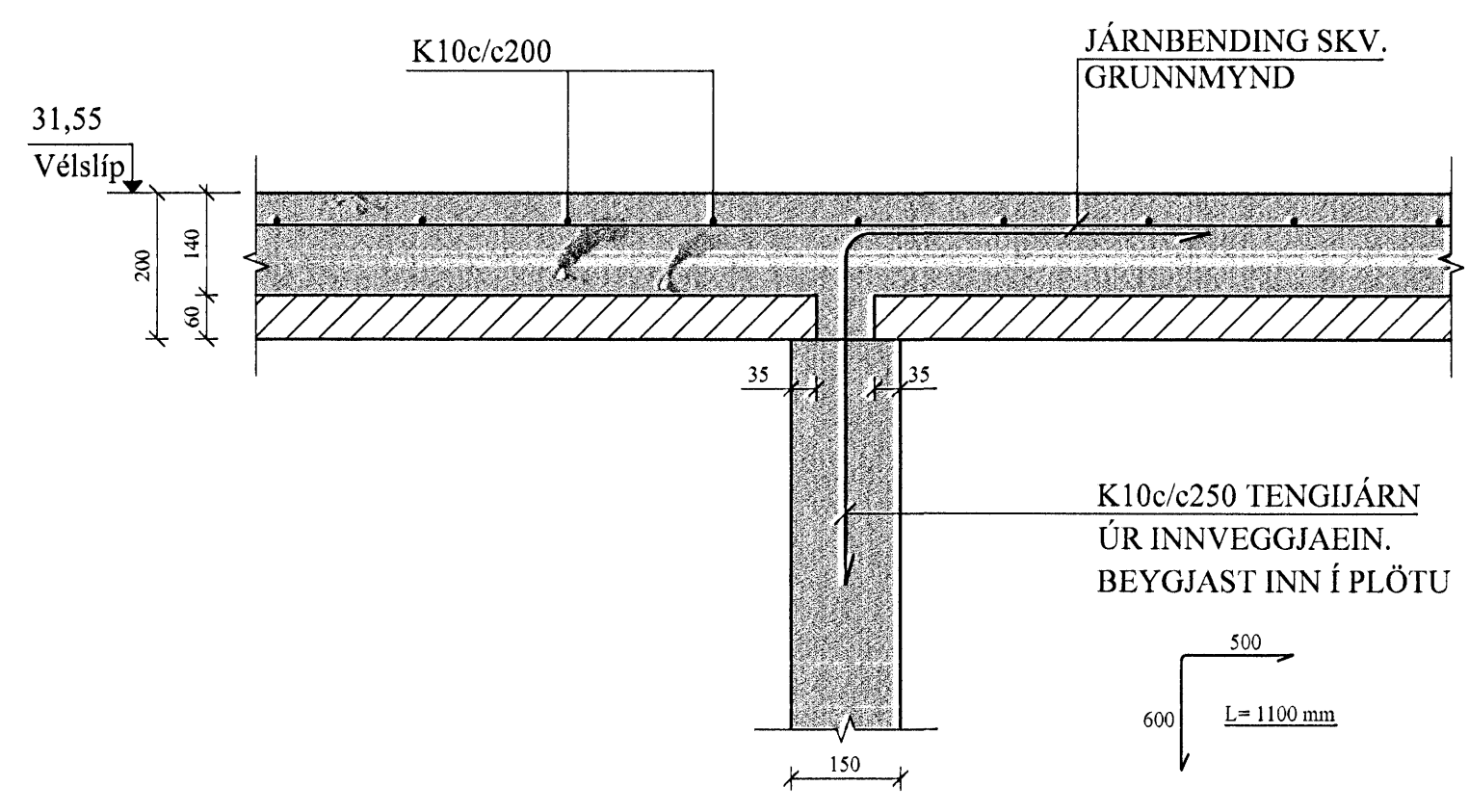
# PLATA YFIR 1.HÆÐ, JÁRNBENDING Í EFRI BRÚN, GRUNNMYND. 1:50



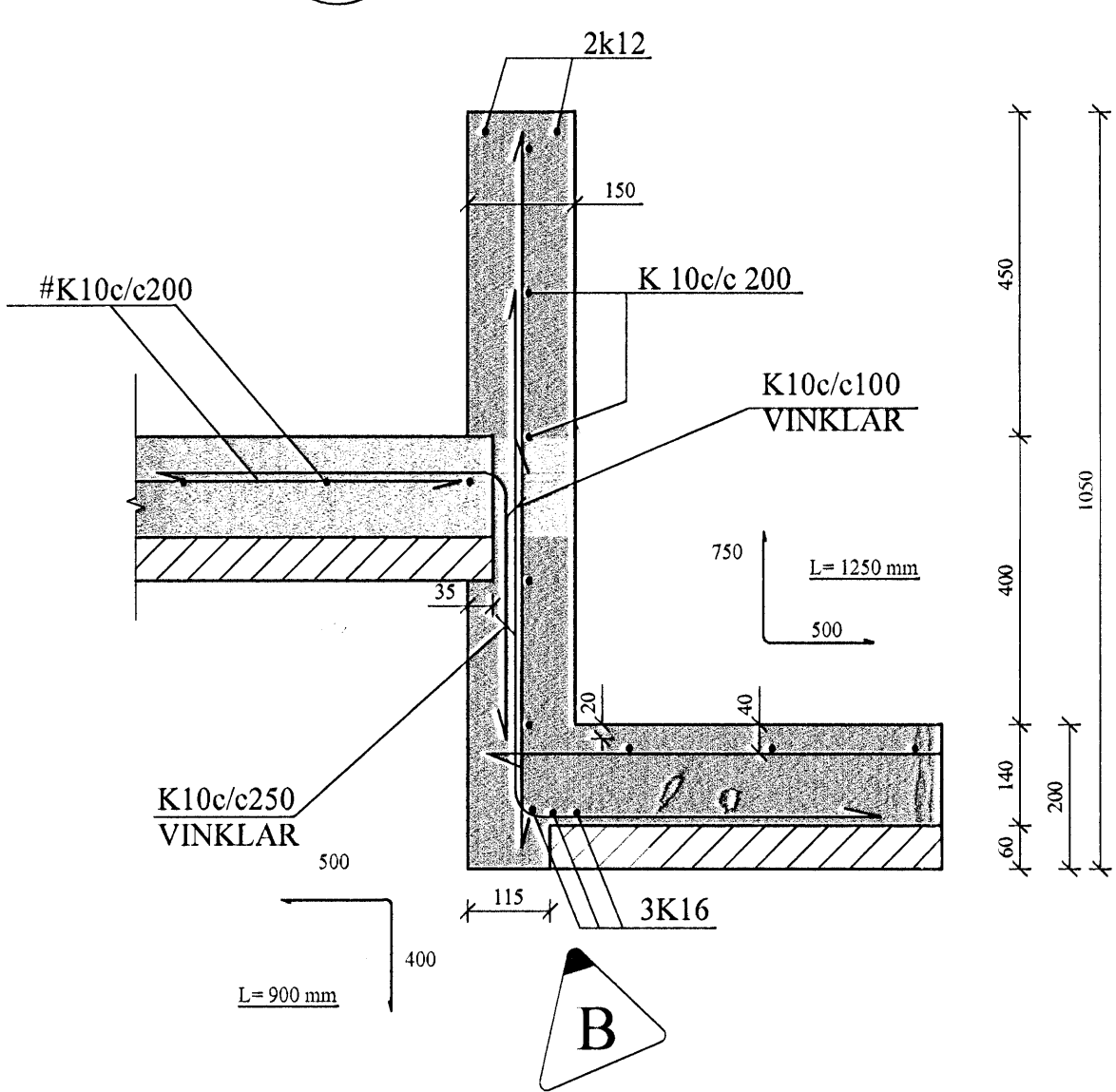
**A4** SNID. 1:10  
1-04



**B4** SNID. 1:10  
1-04



**C4** SNID. 1:10  
1-04



Samþykkt þann  
12. JUNÍ 2008  
Byggingarfulltrúinn í Hafnarfirði  
F.Þ. Hrönnur S. Gunnlaugsson

## SKÝRINGAR FYRIR FILIGRANPLÖTUEIN.:

Í BOTN ALLRA FILIGRANEINGA SKAL LEGGJA K189 BENDINET. HULA Á JÁRNUM = 2 CM.

LEGGJA SKAL K10c/c40 Í ALLAR FÍLIGRANEIN. Á LENGRA HAFI, ÞVERT Á LENGDARSTEFNU ÞEIRRA.

ÞYKKT PLÖTUEINGA SKAL VERA 6 CM. HULA Á JÁRNUM = 2 CM

ÞÉTTLEIKI SKERTENGIÁRNA SKAL VERA ÞAÐ MIKILL AÐ FULLKOMIN SAMVERKUN VÍÐ ÁSTEYPULAG SÉ TRYGGÐ.

TÁKNAR STEFNU NEÐSTU JÁRNBENDINGAR.

STEYPUGÆÐI: S - 250  
STÁLGÆÐI: KS 50  
SJÁ ANNARS SKÝRINGAR TEIKN. NR. 1-01

Sigurður Ólafsson

B	02.06.08	SNID C4.	Jón Kr.
A	14.06.07	Smábreyt.	Jón Kr.

BREYTINGAR

**TILVÍSANIR:**  
SKÝRINGAR..... SJÁ TEIKN. NR. 1-01

*[Handwritten signature]*

Reikn.	JKR	Mai '07	Útgefð:	12.01.2007
Teikn.	SH	Mai '07	Kvarði:	1:50,
Ath.				1:10
Samþ.				

**KVISTAVELLIR 39** Nr. 1-04  
Hafnarfirði

Verkhúti PLATA YFIR 1.HÆÐ, GRUNNMYND, JÁRNBENDING Í EFRI BRÚN OG SNID.	Jón Kristjánsson Byggingarverkfæðingur Fyrir Skúlagata 19 101 Reykjavík Sími: 551-9820 Gsm: 883-2154 Netfang: jkris@samnet.is http://www.VKR.is
---	--