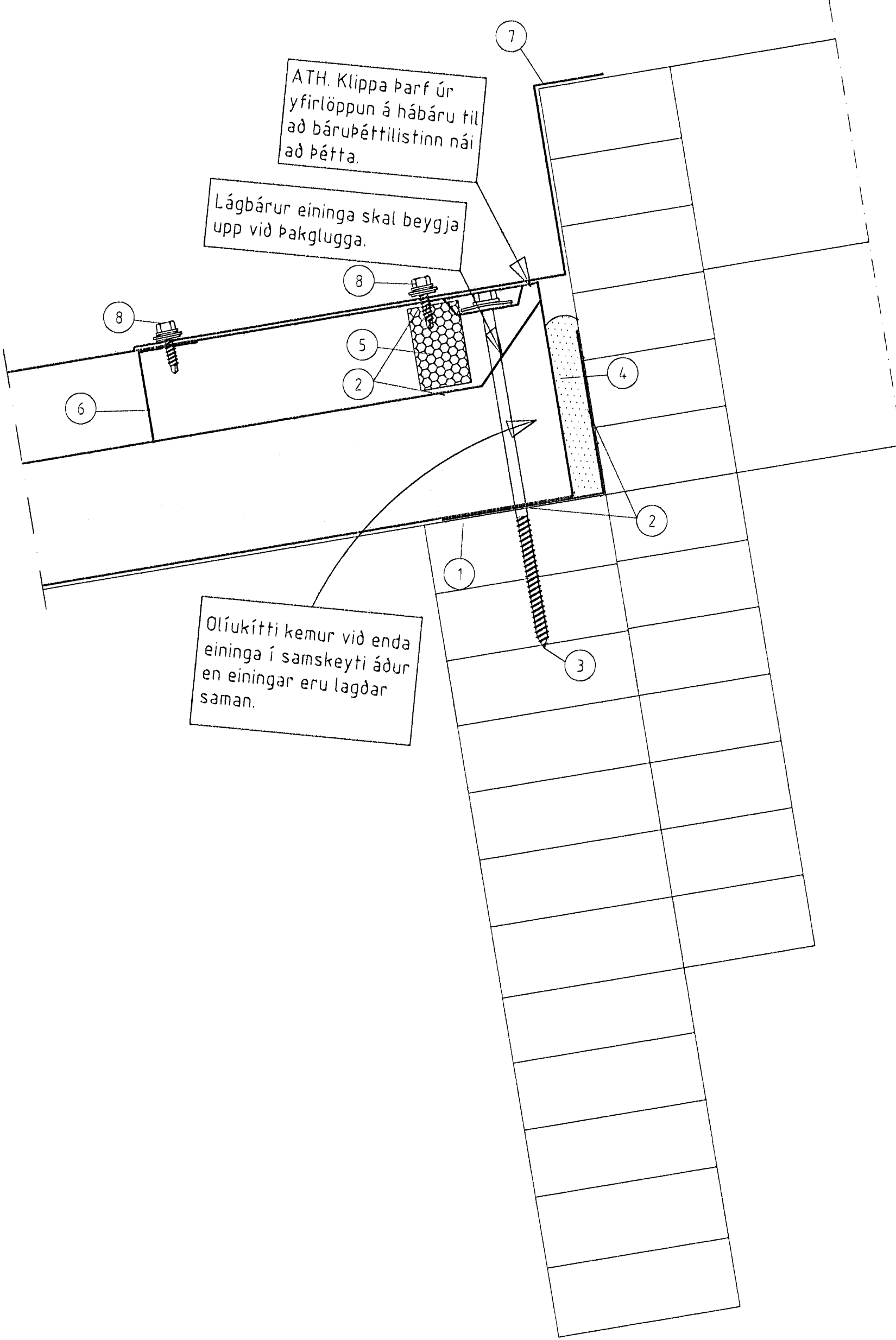
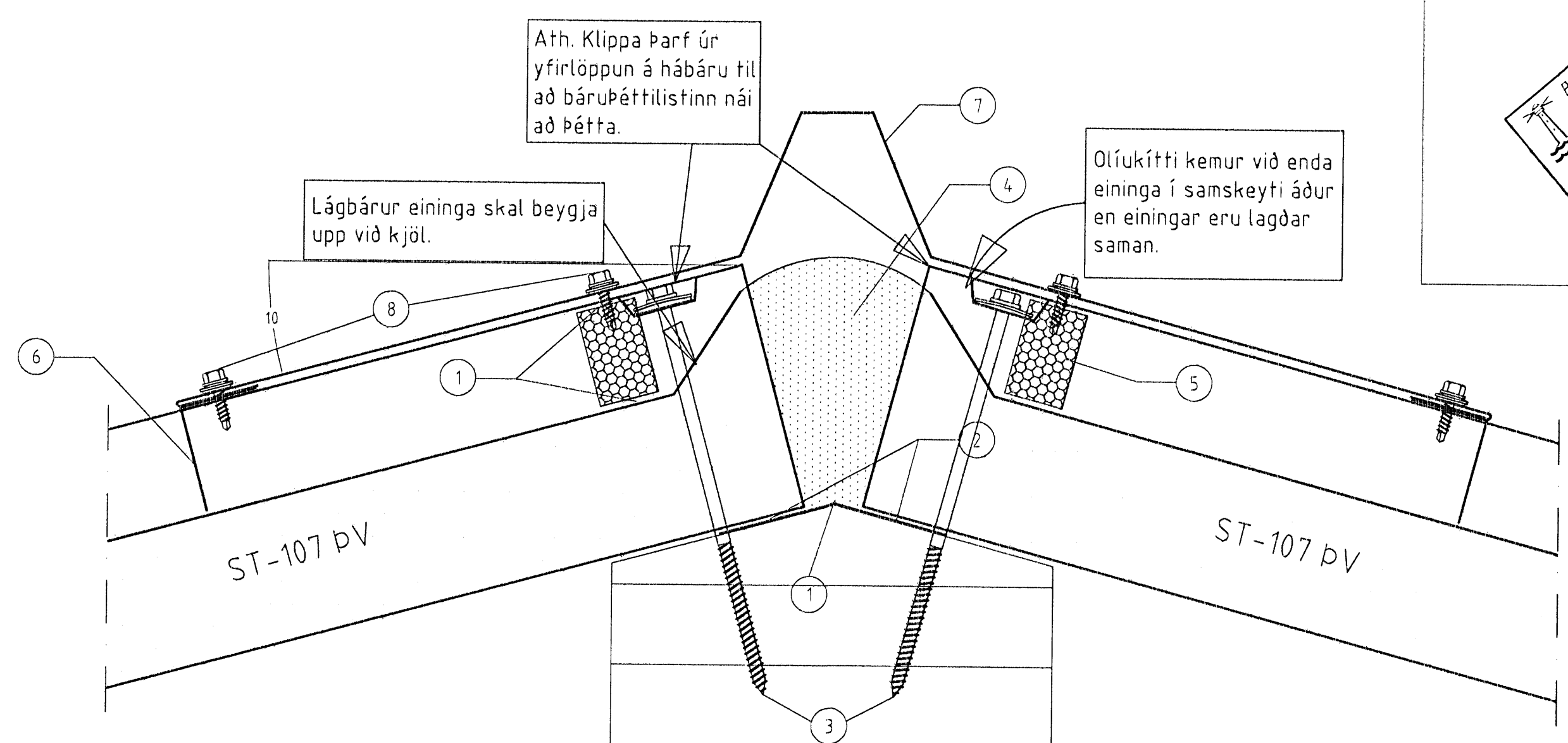


Byggingakvæði Hönnuðar
Algrind Barn
15. FEB 2008

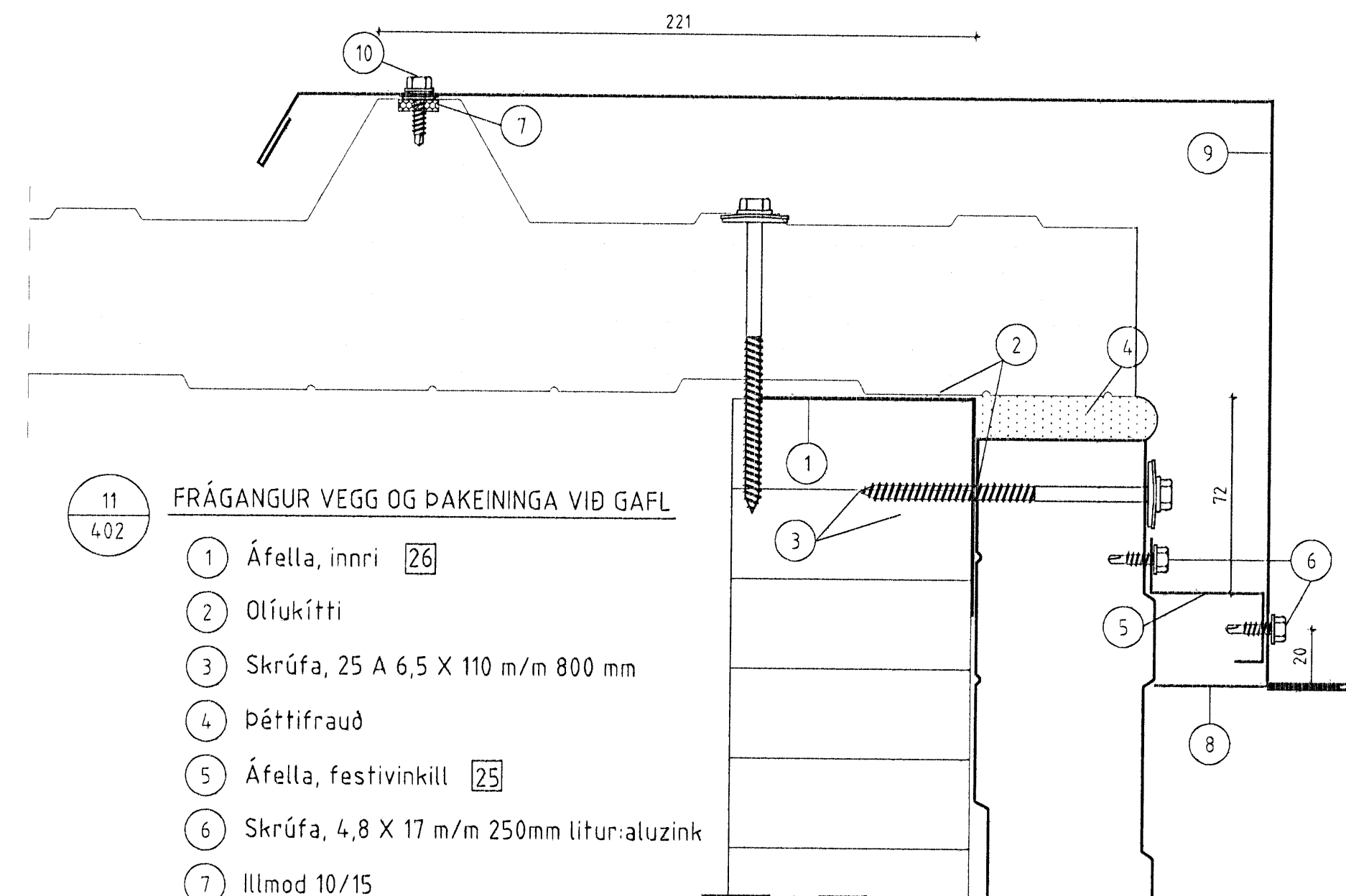


- 9 FRÁGANGUR VIÐ LANGHLIÐ ÞAKGLUGGA
4.04
- 1 Áfella, innri [23]
 - 2 Olíukítta
 - 3 Skrófa, 25 A 6,5 X 170 í hverja hábáru
 - 4 Festifraud
 - 5 Báruþéttlisti efri
 - 6 Kjöllok beygð litur-aluzink [21]
 - 7 Áfella, við langhlið þakglugga litur-aluzink [20]
 - 8 Skrófa, 4,8 X 20+A14 m/skinnu 2stk. í hverja hábáru

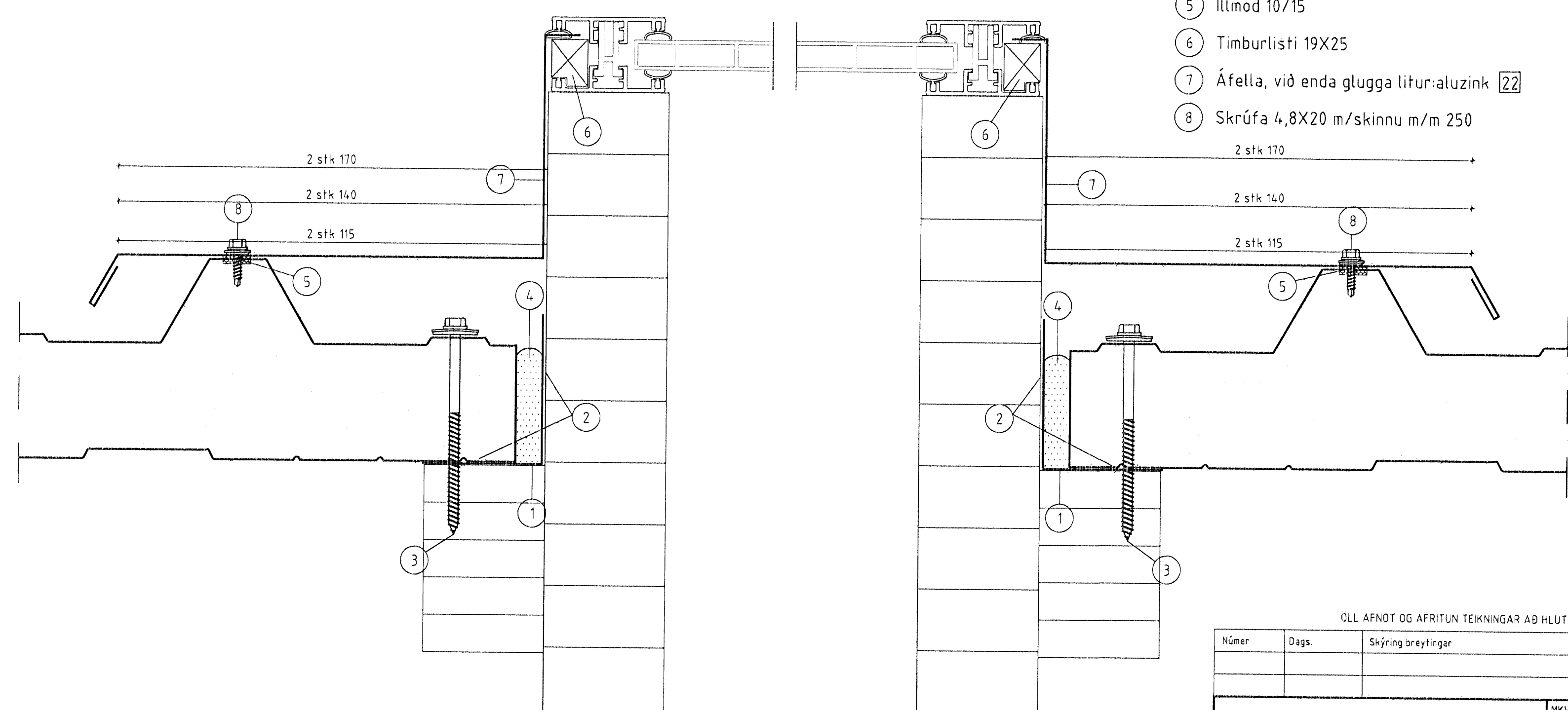


- 12 FRÁGANGUR EINGA Í MÆNI
4.04
- 1 Áfella, innri [21]
 - 2 Olíukítta
 - 3 Skrófa, 25 A 6,5 X 170 í hverja hábáru
 - 4 Þéttifraud
 - 5 Báruþéttlisti efri
 - 6 Áfella, kjöllok beygð litur-aluzink [28]
 - 7 Áfella, kjölur litur-aluzink [27]
 - 8 Skrófa, 14 A 4,8 X 20 með skinnu 2 í hverja hábáru

- 10 FRÁGANGUR VIÐ ENDA Á ÞAKGLUGGA
4.02
- 1 Áfella, innri [23]
 - 2 Olíukítta
 - 3 Skrófa 6,5X110 í lágbáru m/m 500
 - 4 Þéttifraud
 - 5 Illmod 10/15
 - 6 Timburlisti 19X25
 - 7 Áfella, við enda glugga litur-aluzink [22]
 - 8 Skrófa 4,8X20 m/skinnu m/m 250



- 11 FRÁGANGUR VEGG OG ÞAKEINGA VIÐ GAFL
4.02
- 1 Áfella, innri [26]
 - 2 Olíukítta
 - 3 Skrófa, 25 A 6,5 X 110 m/m 800 mm
 - 4 Þéttifraud
 - 5 Áfella, festivinkill [25]
 - 6 Skrófa, 4,8 X 17 m/m 250mm litur-aluzink
 - 7 Illmod 10/15
 - 8 Áfella, báruok litur-aluzink [2]
 - 9 Áfella, á stafn litur-aluzink [24]
 - 10 Skrófa, 14 A 4,8 X 20 með skinnu m/m 250 mm



ÖLL AFNOT OG AFRITUN TEIKNINGAR AÐ HLUTA EÐA Í HEILD ER HÁÐ SKRIFLEGU LEYFI LÍMTRÉVIRNETS EHF.

Númer	Dags.	Skýring breytingar	Br.	af

<p>PKV. 1:2 Á A1</p> <p>TEKN. REIKN. YFIRF.</p> <p>MAFN HÖNNUÐAR EHA EHA BI</p> <p>HEITI VÉRKS: Bjarni Ingbergsson Byggingateknifráðingur 030861-2729</p> <p>HEITI TEIKNINGAR: Sérmyndir</p>	<p>Teknidælid Gylfartel 9, 112 Reykjavík kt. 700269-2729 Sími: 530 6000 Fax: 530 6019</p> <p>VERKNR. 2005110020</p> <p>ÚTGÁFA NR. 01</p> <p>NR. TEIKNINGAR 408</p> <p>DAGS. ÁRITUNAR 17.06</p> <p>DAGS. ÁRITUNAR 5.2.07</p>
--	---