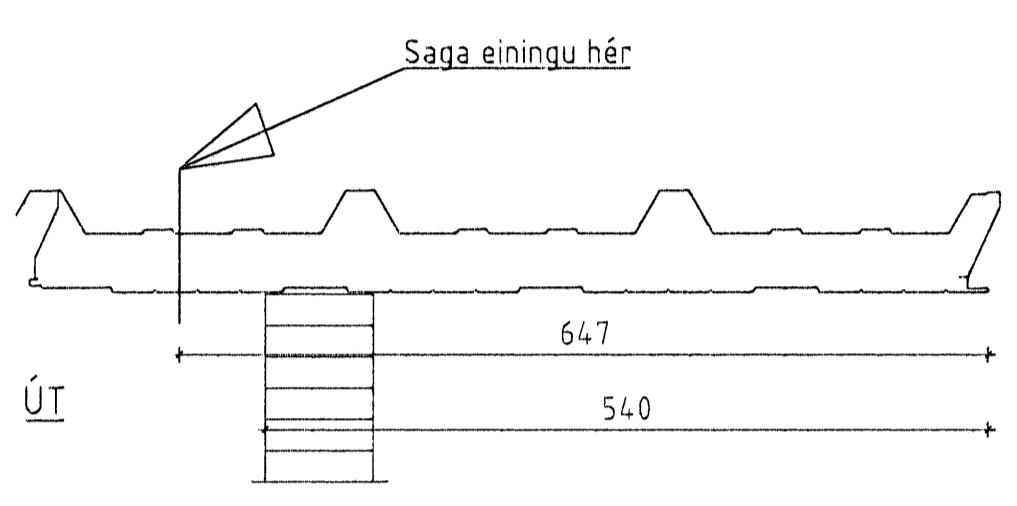
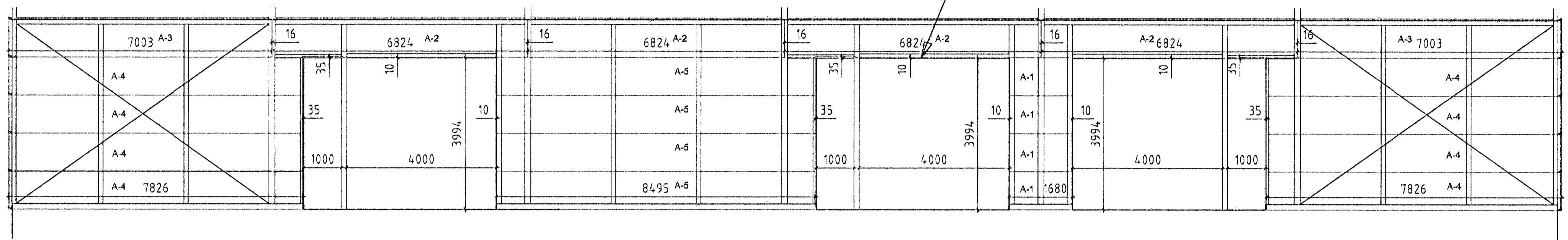
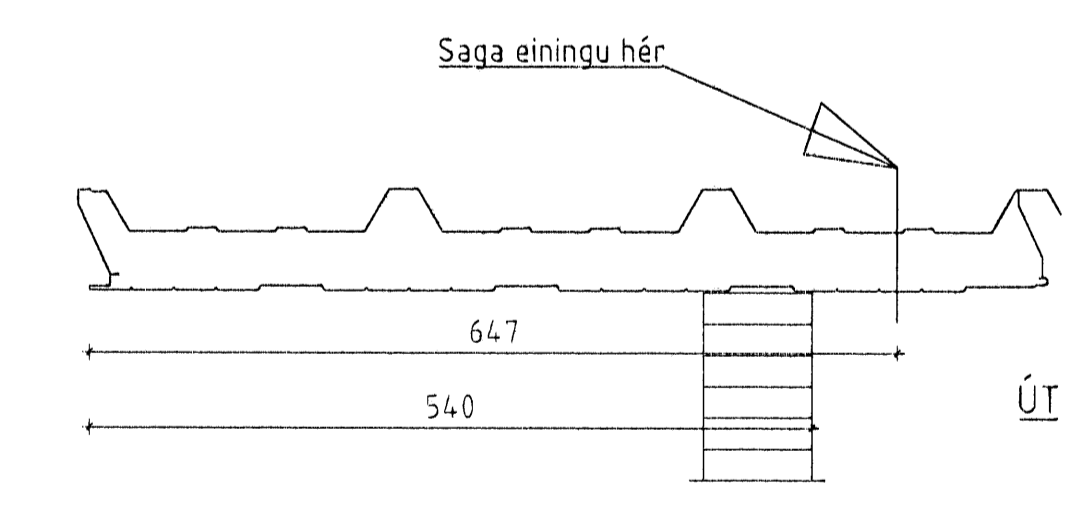
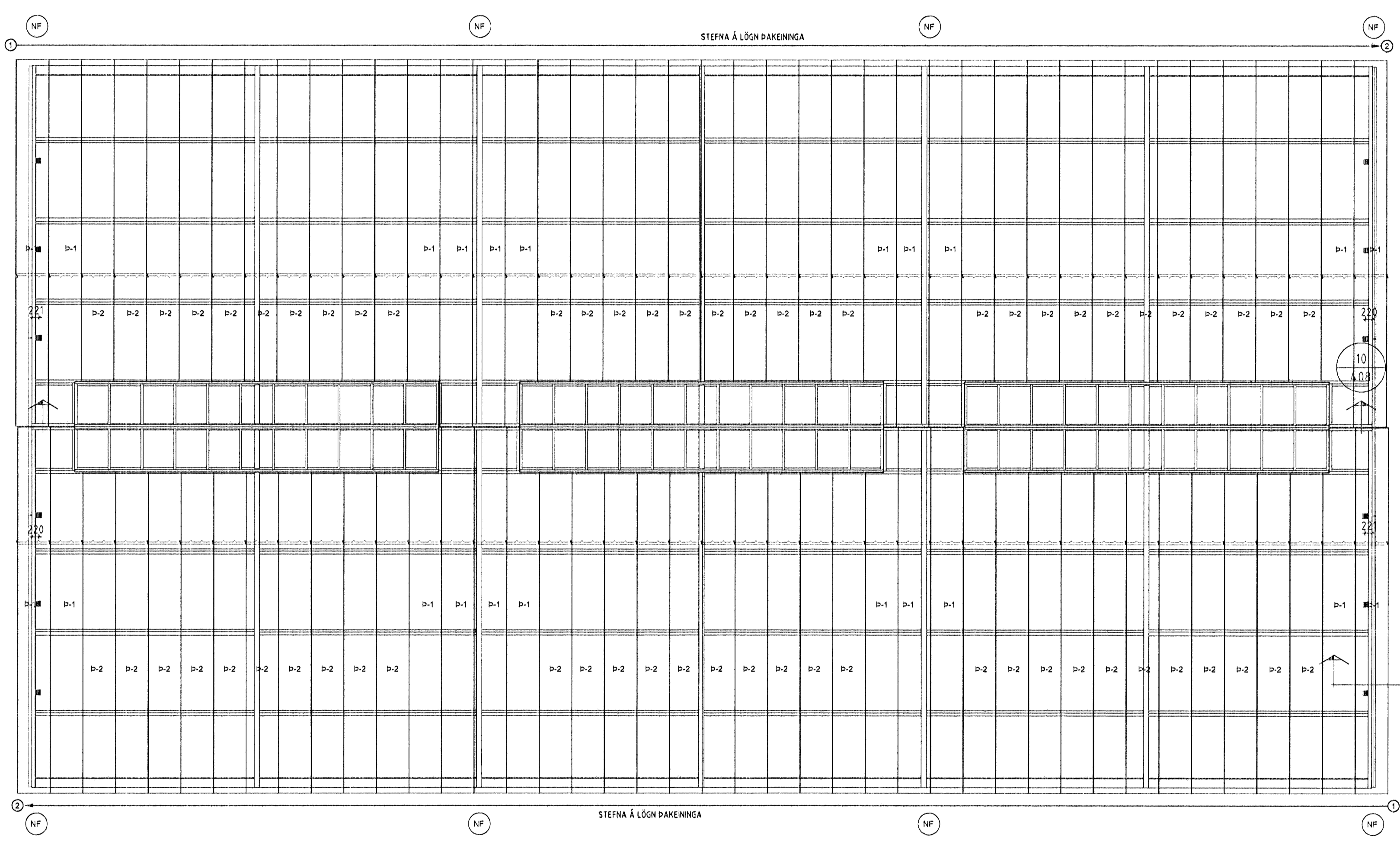


Byggingmalunni hefur verið
 19 FEB 2006

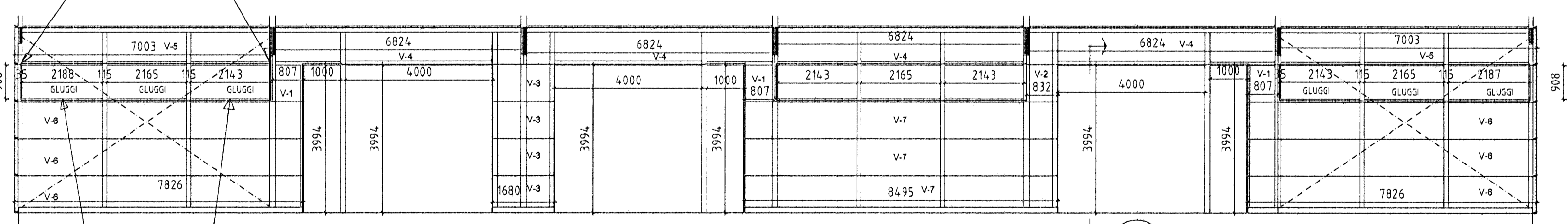
Yfirstykki á hurðum eru staðsett 65mm neðan við efribrún hábaru, sjá sérmyndir.



Húðarmynd Axlar - Hkr. 1109



Yfirstykki á gluggum og hurðum eru staðsett 65mm neðan við efribrún hábaru, sjá sérmyndir.



Undirstykki á gluggum eru staðsett 65mm ofan við neðribrún hábaru, sjá sérmyndir.

7
4.07

Húðarmynd Axlar - Hkr. 1109

ÖLL AFNOT OG AFRITUN TEIKNINGAR AD HLUÐA EÐA Í HEILD ER HÁÐ SKRIFLEGGU LEYFILIÞMÉTRÉVIRNETS EHF.

| Númer | Dags | Skýring breytingar | Br. af | | |
|--|------|---|-------------------------------|--|------------------------------------|
| | | | | | |
| Teknidéild Gylfartot 9, 112 Reykjavík Sími: 530 6000 Fax: 530 6019 | | MKV. 1:100 á A1 TEIKN. | DAGS. 24.07.2006 REIKN. | VERKNR. 2005110020 YFIR. | ÚTGÁFA NR. 01 NR. TEIKNINGAR |
| HEITI VERKS Steinhella 6 | | NAFN HÖNNUÐAR Bjarni Ingibergsson Byggingatæknifræðingur 030861-2729 | | 402 | |
| HEITI TEIKNINGAR Þakmynd og ásynd langhlíða | | ÁRITUN HÖNNUÐAR ÁRITUN SAHREK HÖNNUÐAR | | DAGS. ÁRITUNAR 17/206 DAGS. ÁRITUNAR 5.2.07 | |