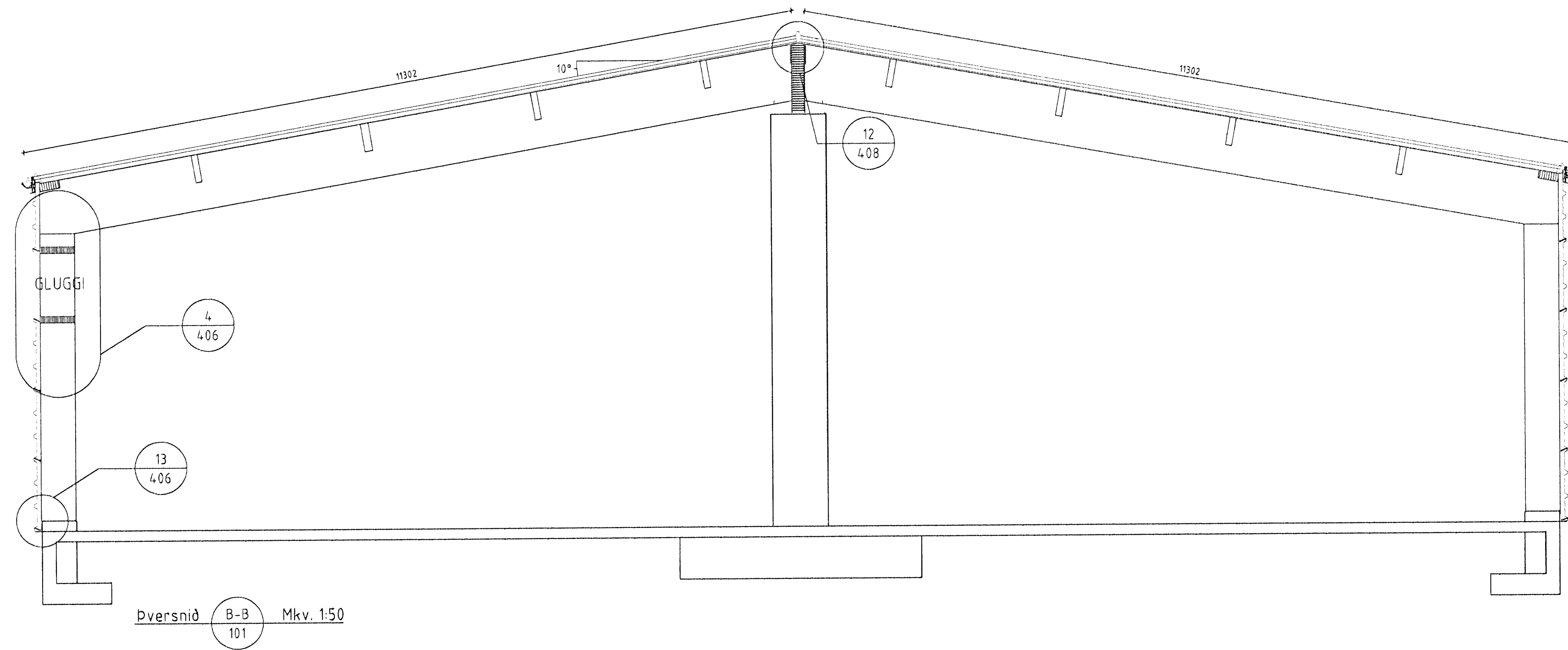
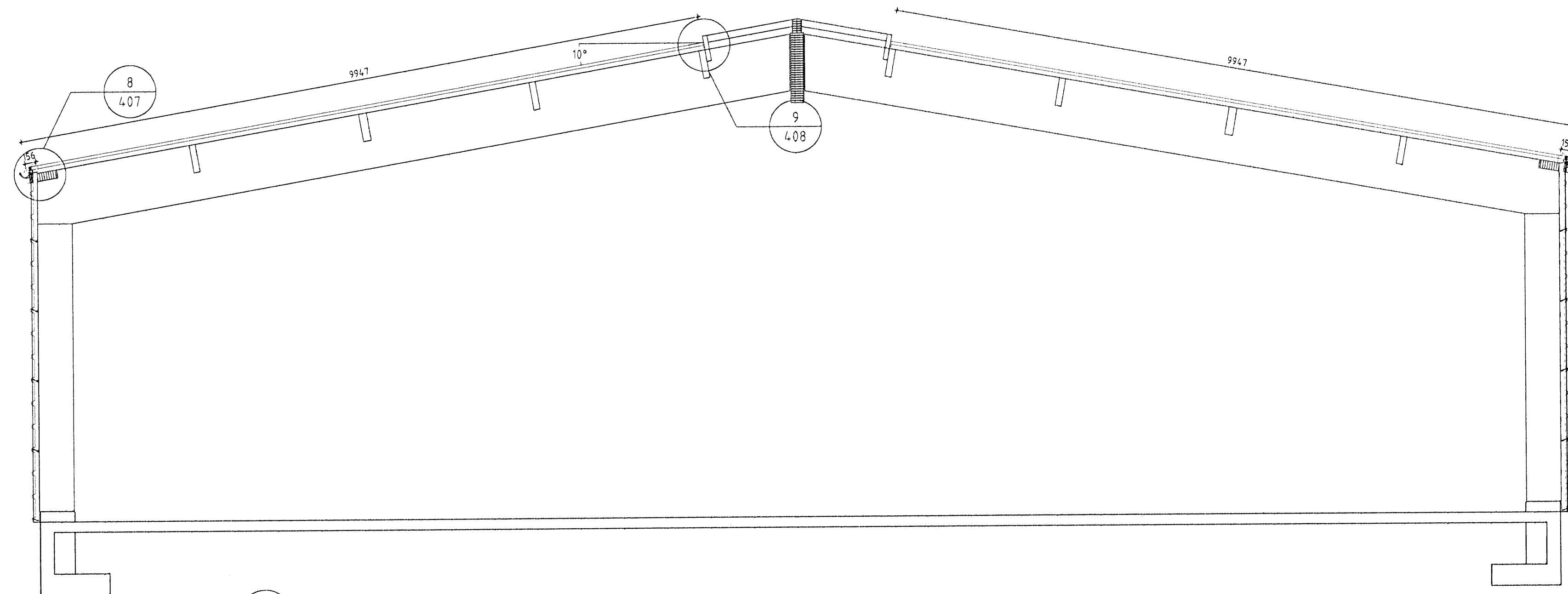


Byggingarteknið Hámarkarstað
 Alfreður Þórunnsson
 1.9 FEB 2006



Dversnið B-B Mkv. 1:50



Dversnið A-A Mkv. 1:50

ÖLL AFNOT OG AFRITUN TEIKNINGAR AD HLUTA EDA Í HEILD ER HÁÐ SKRIFLEGU LEYFI LÍMTRÉVIRNETS EHF

Númer	Dags	Skýring breytingar	Br. af		
Tæknideild Gylfartú 9, 112 Reykjavík Sími: 530 6000 Fax: 530 6019		MKV. 150 á A1 TEKN. EHA	DAGS. 24.07.2006 REIKN. EHA	VERKNR. 2005110020 YFIRF. BI	ÚTGÁFA NR. 01 NR. TEIKNINGAR
LimtréVernet HEITI VERKS: Steinhella 6		NAFN HÖNNUÐAR: Bjarni Ingibergsson Byggingatæknifræðingur 030861-2729		404	
HEITI TEIKNINGAR: Sníð A-A og sníð B-B		ÁRITUN HÖNNUÐAR: <i>[Signature]</i> ÁRITUN SAMRÆM HÖNNUÐAR: <i>[Signature]</i>		DAGS. ÁRITUNAR: 19/2 06 DAGS. ÁRITUNAR: 3.2.07	