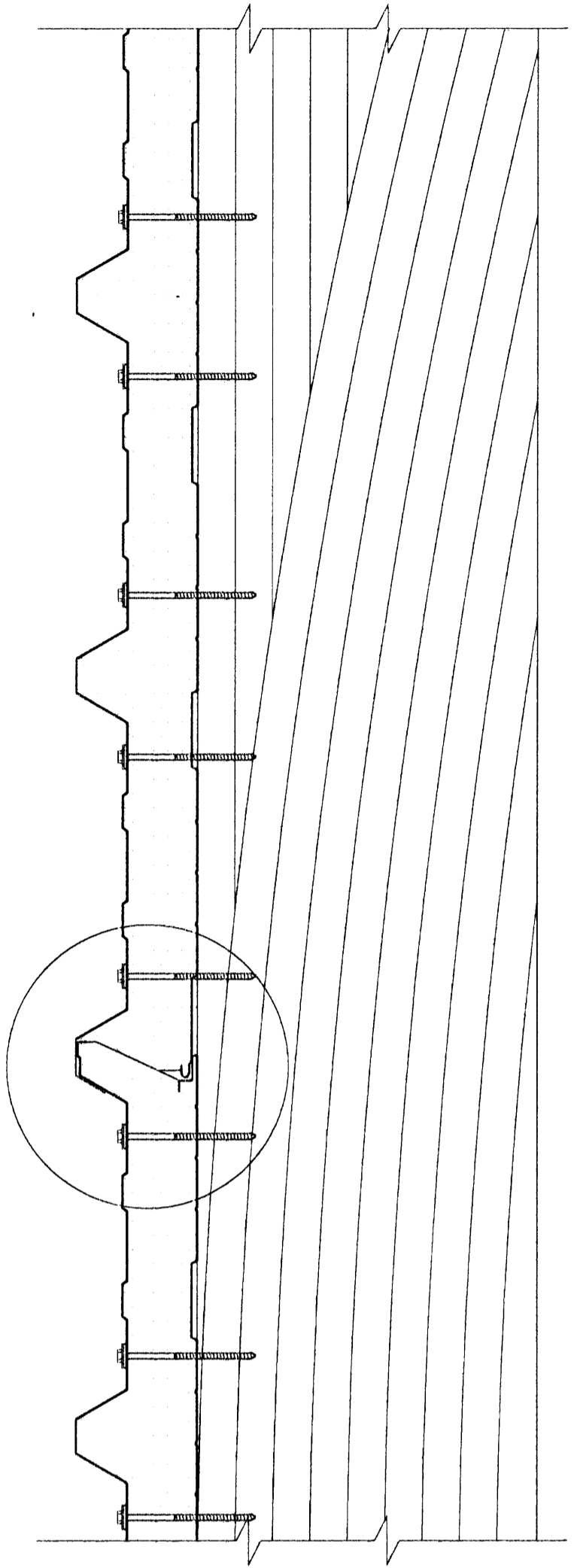
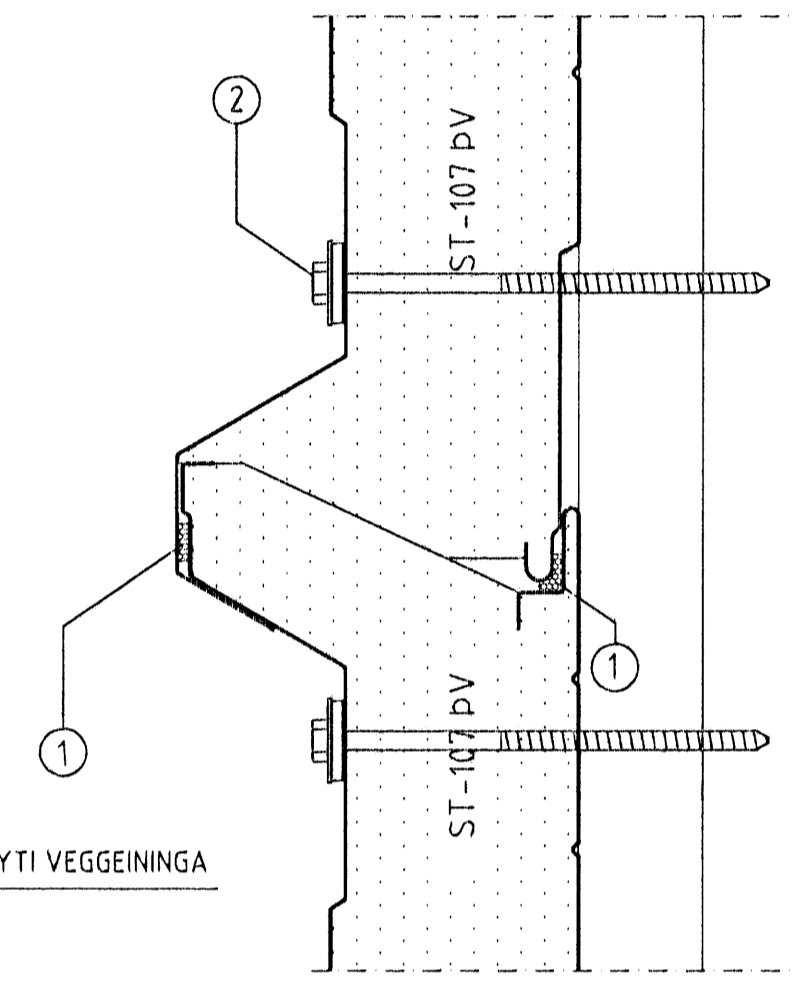


Bygginguábyrging
 15. FEBR. 2008



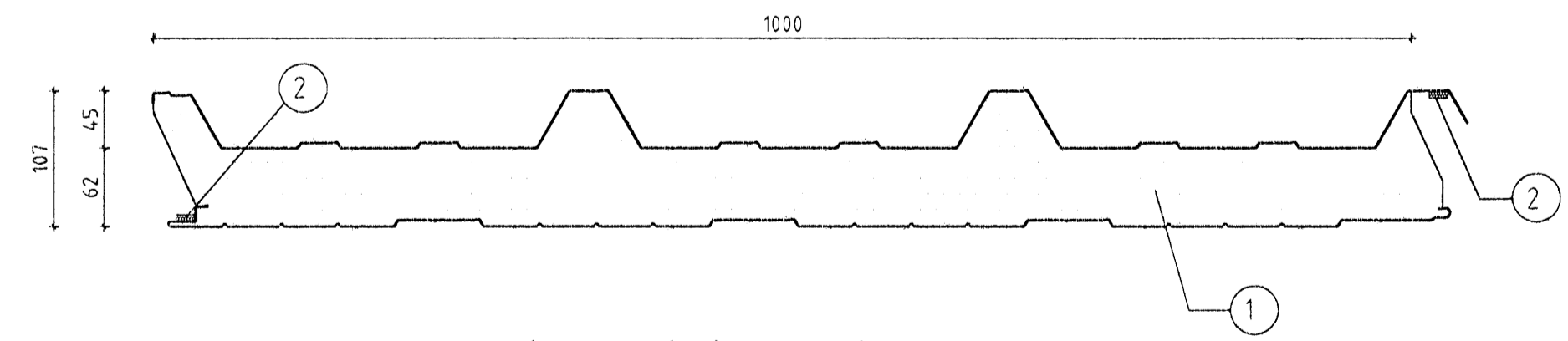
SÉRMYND SÝNIR STAÐSETNINGU Á
 SKRÚFUM Í VEGGEININGU
 MKV. 15



LANGSAMSKYTTI VEGGEININGA
 MKV. 12

SKÝRINGAR Á ÞEIM FYLGIHLUTUM
 SEM LÍMTRÉ VÍRNET ehf. LEGGUR TIL:

- ① ILLMOD ÞÉTTILISTI, 15x10 mm (b×h)
- ② FESTISKRÚFA Í TRÉ 6,5 X 110
 MÆD 25 mm ÞÉTTISKINNU OG PLASTHETTU YFIR HAUS
 2 STK Í HVERJA LAGBÁRU OG SÚLU

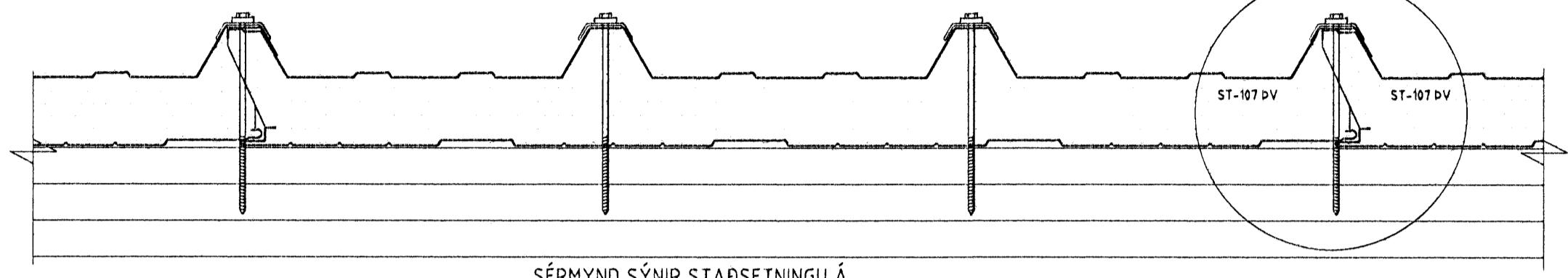


ÁSETNING Á ÞÉTTILISTA Á VEGGEININGAR
 FYRIR UPPSETNINGU ÞEIRRA
 MKV. 15

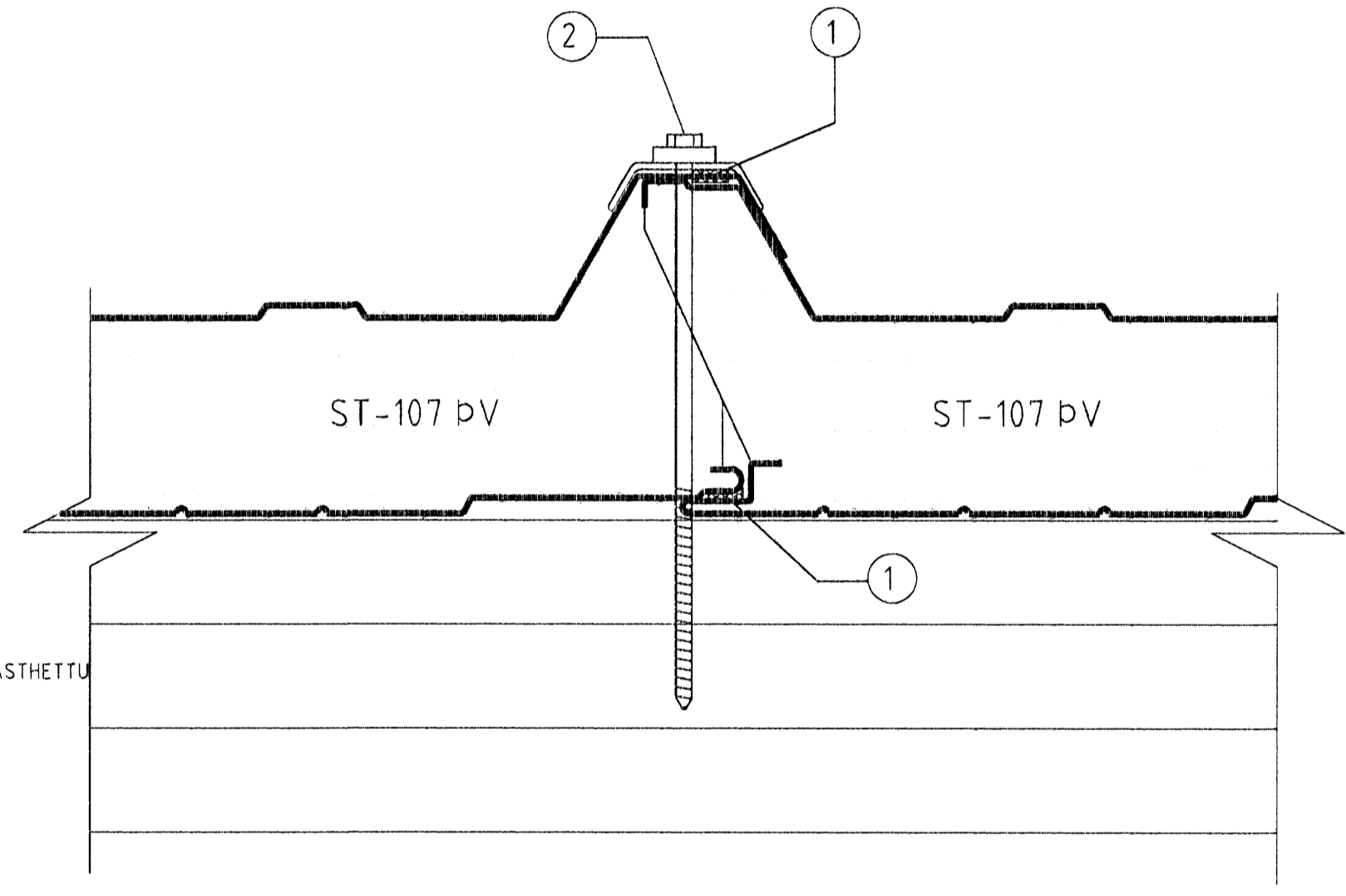
SKÝRINGAR Á ÞEIM FYLGIHLUTUM
 SEM LÍMTRÉ VÍRNET ehf. LEGGUR TIL:

- ① ST-107 ÞV VEGGEINING
- ② ILLMOD ÞÉTTILISTI, 15x10 mm (b×h) SETTUR
 Á EINGU STUTTU FYRIR UPPSETNINGU HENNAR.
 LISTINN GEYMIÐ Á KÖLDUM STAÐ

SÝNIR STAÐSETNINGU Á
 SKRÚFUM Í ST-107 ÞV ÞAKEININGU

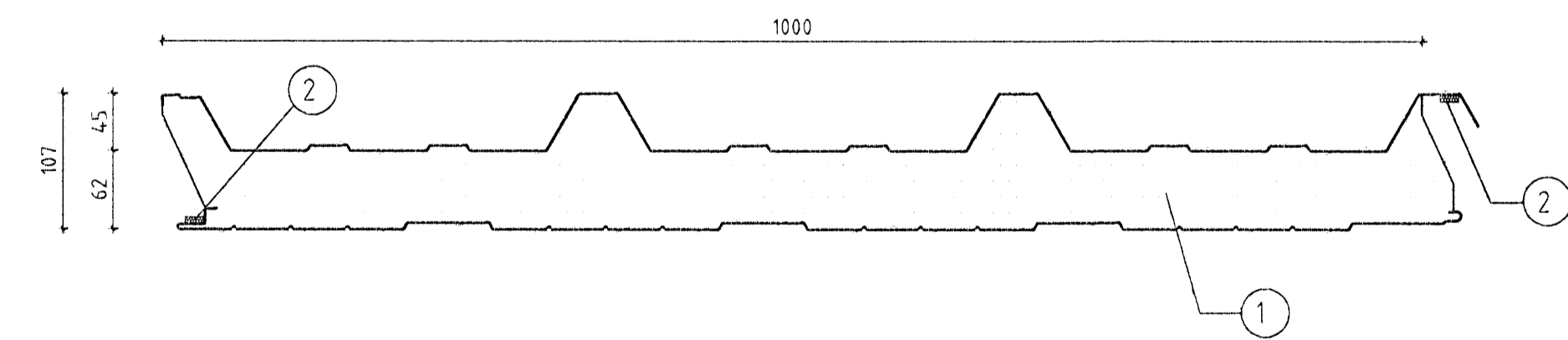


SÉRMYND SÝNIR STAÐSETNINGU Á
 SKRÚFUM Í ÞAKEININGU
 MKV. 15



SKÝRINGAR:

- ① ILLMOD ÞÉTTILISTI, 15x10 mm (b×h)
- ② FESTISKRÚFA Í TRÉ 6,5 X 110
 MÆD 19 mm ÞÉTTISKINNU, TRAPIZUSKINNU OG PLASTHETTU
 Í HVERJA HÁBÁRU OG LANGBAND.



ÁSETNING Á ÞÉTTILISTA Á ÞAKEININGAR
 FYRIR UPPSETNINGU ÞEIRRA
 MKV. 15

SKÝRINGAR Á ÞEIM FYLGIHLUTUM
 SEM LÍMTRÉ VÍRNET ehf. LEGGUR TIL:

- ① ST-107 ÞV ÞAKEINING
- ② ILLMOD ÞÉTTILISTI, 15x10 mm (b×h) SETTUR
 Á EINGU STUTTU FYRIR UPPSETNINGU HENNAR.
 LISTINN GEYMIÐ Á KÖLDUM STAÐ

ÖLL AÐNOT OG AFRITUN TEIKNINGAR AÐ HLUTA EÐA Í HEILD ER HÁÐ SKRIFLEGU LEYFI LÍMTRÉVIRNETS EHF.

Númer	Dags	Skýring breytingar	Br. af																
<table border="1"> <tr> <td>MKV.</td> <td>DAGS</td> <td>VERKNR.</td> <td>ÚTGÁFA NR.</td> </tr> <tr> <td>1:100 g A1</td> <td>24.07.2006</td> <td>2005110020</td> <td>01</td> </tr> <tr> <td>TEKN.</td> <td>REKN.</td> <td>YFRF.</td> <td>NR. TEIKNINGAR</td> </tr> <tr> <td>EHA</td> <td>EHA</td> <td>BI</td> <td>405</td> </tr> </table>				MKV.	DAGS	VERKNR.	ÚTGÁFA NR.	1:100 g A1	24.07.2006	2005110020	01	TEKN.	REKN.	YFRF.	NR. TEIKNINGAR	EHA	EHA	BI	405
MKV.	DAGS	VERKNR.	ÚTGÁFA NR.																
1:100 g A1	24.07.2006	2005110020	01																
TEKN.	REKN.	YFRF.	NR. TEIKNINGAR																
EHA	EHA	BI	405																
HEITI VERKS: Steinhella 6		MAFN HÖNNUÐAR Bjarni Ingbergsson Byggingafræðingur 030851-2729																	
HEITI TEIKNINGAR Festingar		ÁRITUN HÖNNUÐAR [Signature] ÁRITUN SAHREMI HÖNNUÐAR [Signature]																	
		DAGS. ÁRITUNAR 19.2.06 DAGS. ÁRITUNAR 5.2.07																	