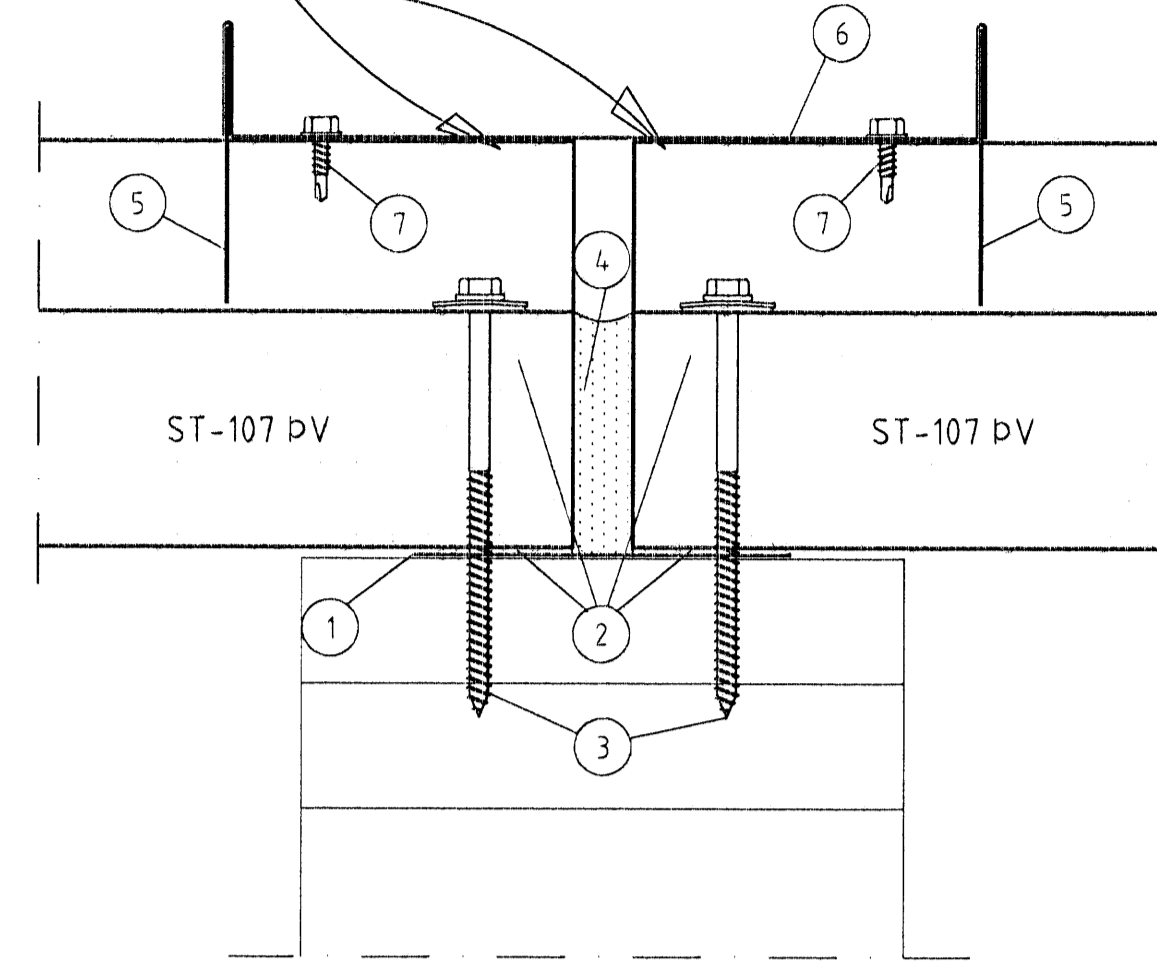


Olíukítta kemur við enda eininga í samskeyti áður en einingar eru lagðar saman.

1 AFSTAÐA OG FRÁGANGUR VID ÚTHORN

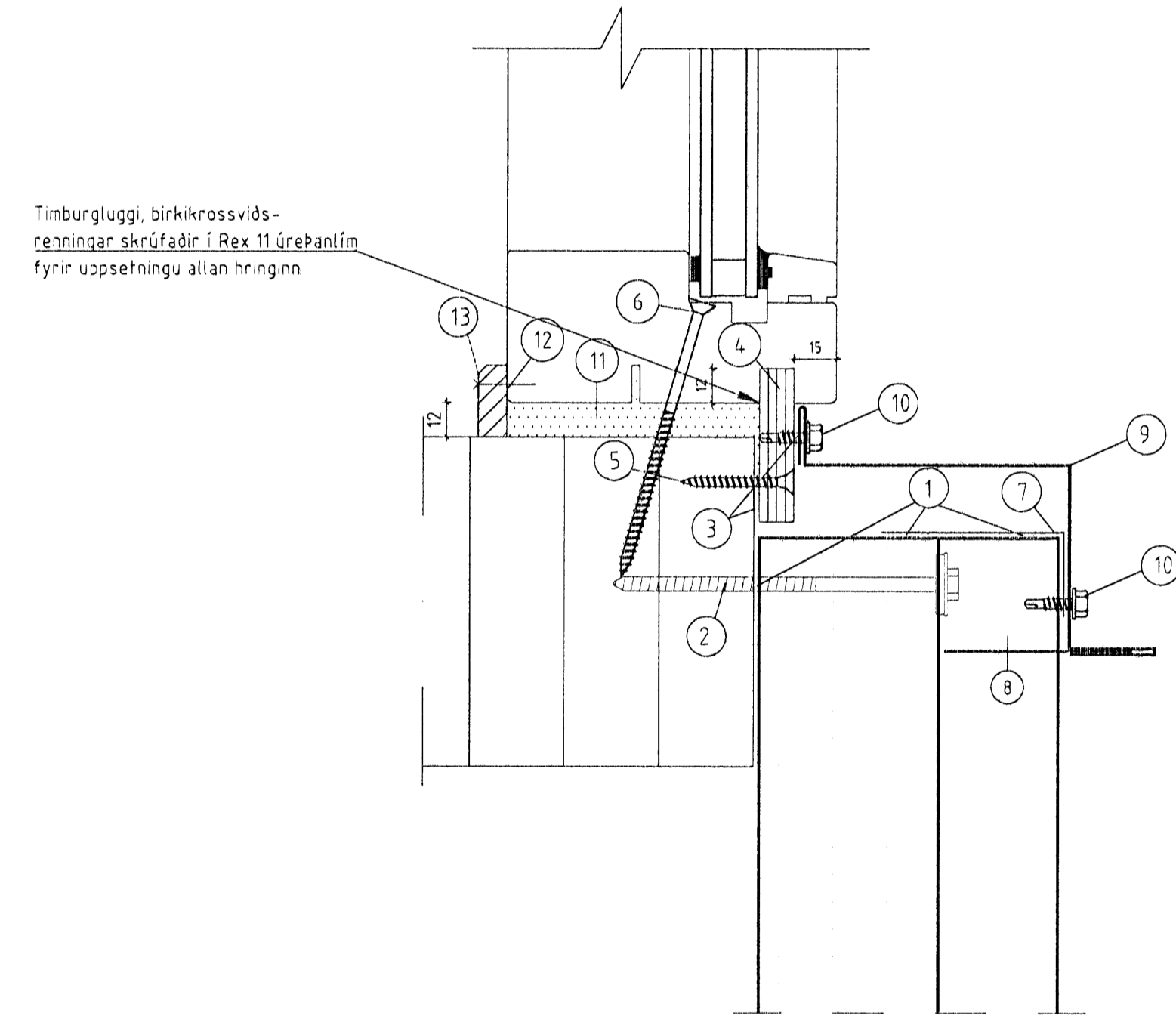
- 1 Áfella, innri
- 2 Olíukítta
- 3 Skrófa, 25 A 6,5x110 mm, 2 stk í hverja hábbáru
- 4 Þéttifraud
- 5 Áfella, kjöllok litur: aluzink
- 6 Áfella á úthorn litur: aluzink
- 7 Skrófa, 4,8 X 17 í hverja hábbáru eða m/m 250mm litur: aluzink

Olíukítta kemur við enda eininga í samskeyti áður en einingar eru lagðar saman.



2 FRÁGANGUR EINGA Á LÓDRÉTTUM SAMSEYKTUM

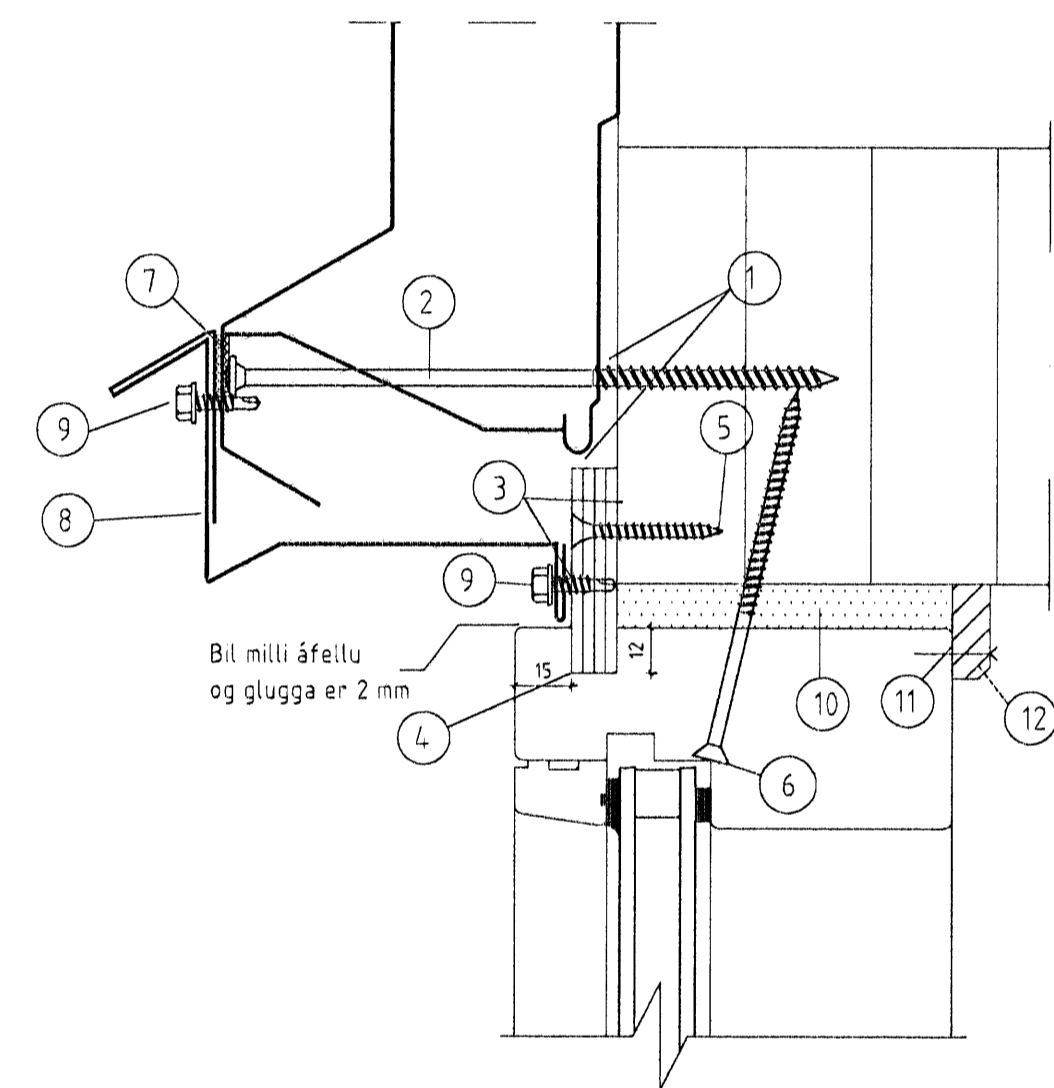
- 1 Áfella, innri
- 2 Olíukítta
- 3 Skrófur 25 A 6,5x110 mm, 2 stk í hverja hábbáru
- 4 Þéttifraud
- 5 Áfella, kjöllok litur: aluzink
- 6 Áfella, yfir samskeytum litur: aluzink
- 7 Skrófur 4,8x17 mm, 1 stk í hverja hábbáru litur: aluzink



Timburgluggi, birkkrossviðrenningar skrófadrir í Rex 11 úrepanfím fyrir uppsetningu allan hringinn

4 FRÁGANGUR OFAN VID GLUGGA

- 1 Olíukítta
- 2 Skrófa 6 X 160 m/m 800 mm
- 3 Úrepankítta
- 4 Krossviður
- 5 Tréskrófur 4,5x45 mm, m/m 250 mm
- 6 Tréskrófa 5,0X100 m/m 500mm
- 7 Illmod 15x10, þéttilisti
- 8 Áfella, yfirstykkir litur: aluzink
- 9 Skrófur 4,8x17 m/m 250 mm litur: aluzink
- 10 Festifraud
- 11 Trélím
- 12 Trélisti

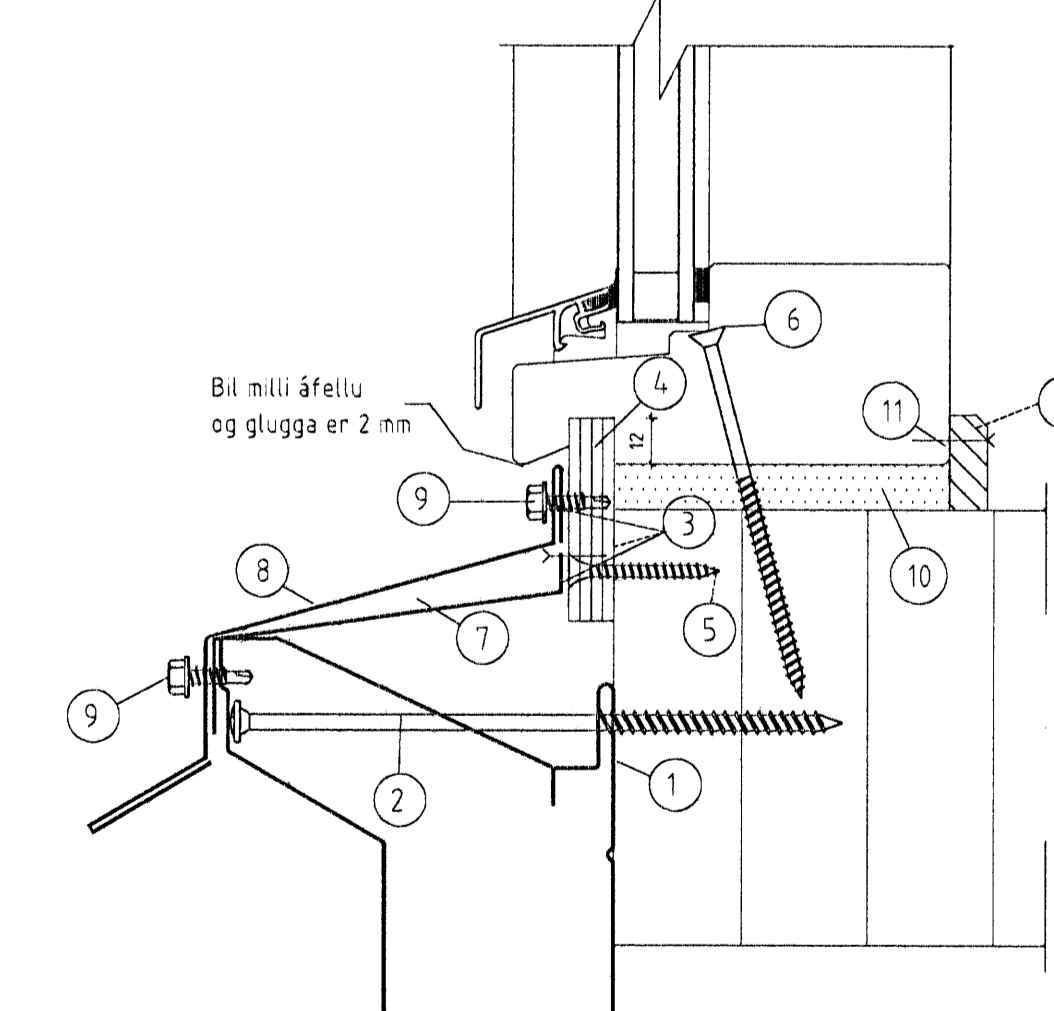


Bi milli áfella og glugga er 2 mm

65

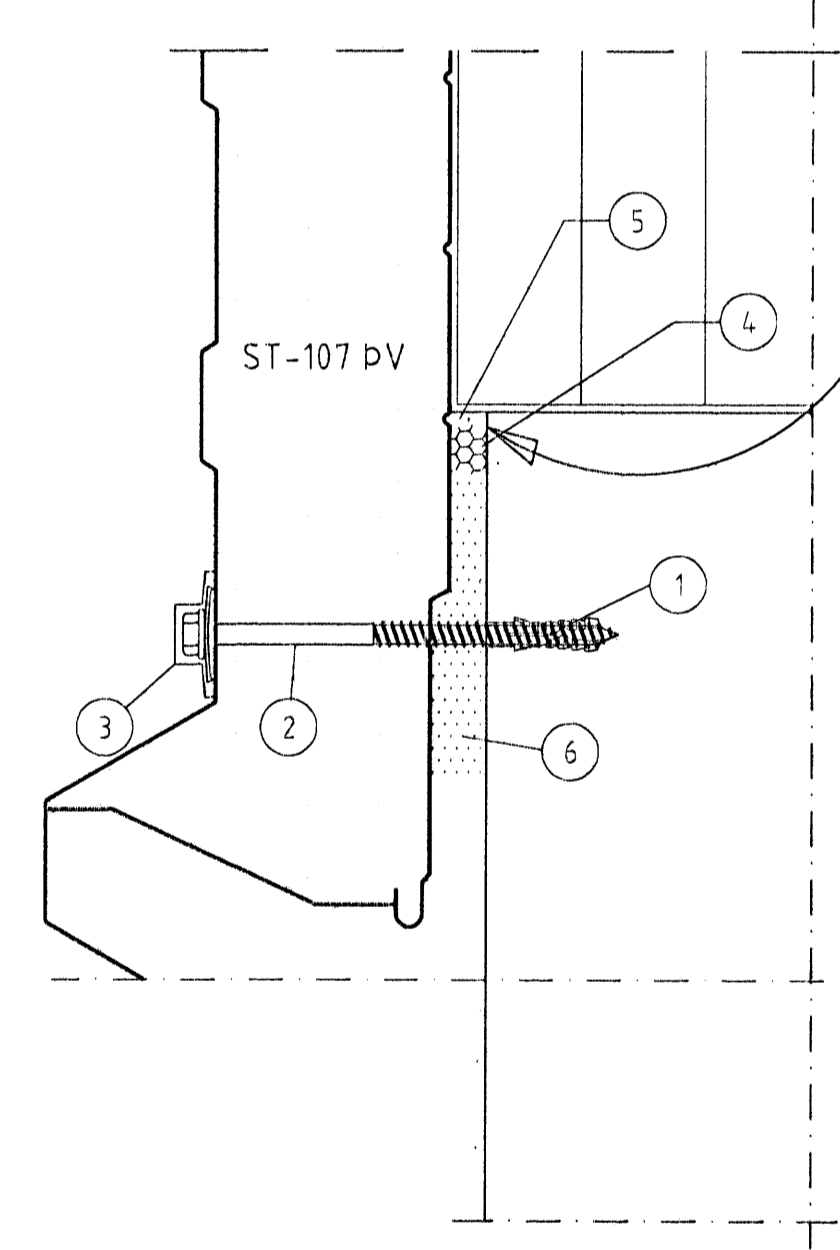
4 FRÁGANGUR NEDAN VID GLUGGA

- 1 Olíukítta
- 2 Skrófa, 6 X 160 m/m 800 mm
- 3 Úrepanlímkítta
- 4 Krossviður
- 5 Tréskrófur 4,5x45 mm, m/m 250 mm
- 6 Tréskrófa 5,0X100 m/m 500mm
- 7 Áfella, innra vatnsbretti litur: aluzink
- 8 Áfella, ytra vatnsbretti litur: aluzink
- 9 Skrófa, 4,8x20 mm, m/m 250 mm
- 10 Festifraud
- 11 Trélím
- 12 Trélisti



Bi milli áfella og glugga er 2 mm

65



ATH. Kítta þarf undir ramma fyrir uppsetningu eininga.

13 FRÁGANGUR EINGA VID SÖKKUL

- 1 Múrtappi
- 2 Skrófa 25 A 6,5 X 110 m/m 800 mm
- 3 Plasthetta litur: aluzink
- 4 Þéttipulsa 15 mm
- 5 Límkítta
- 6 Þéttifraud

150

3 FRÁGANGUR Á HÆÐARSTYKKI GLUGGA OG Á HURÐ

- 1 Olíukítta
- 2 Skrófur 25A 6,5x110 mm, 2 stk í hverja hábbáru
- 3 Úrepanlímkítta
- 4 Krossviður
- 5 Tréskrófur 4,5x45 mm, m/m 250 mm
- 6 Tréskrófa 5,0X100 m/m 500mm
- 7 Áfella, innri
- 8 Áfella, kjöllok litur: aluzink
- 9 Áfella, hæðarstykkir litur: aluzink
- 10 Skrófa 4,8 X 17 í hverja hábbáru eða m/m 250mm litur:
- 11 Festifraud
- 12 Trélím
- 13 Trélisti

ÖLL AFNDT OG AFPRITUN TEIKNINGAR AD HLUTA EDA Í HEILD ER HÁÐ SKRIFLEGU LEYFI L'IMTRÉVIRNETS EHF.

| Númer | Dags | Skýring breytingar | Br. af | | | | | | | | | | | | | | | | | | | | | | | | | | | | | | | | | | | | | | | | | | | | | | | | | | | | | | | | | | | | | | | | | | | | | | | |
|---|---------------------------|--------------------|------------|----------------|------------|------------|-------|---------|------------|---------------------------|----------|------------|------------|----|-----------------------------|-------|-------|--------|----------------|--|--|-----|-----|----|--|--|--------------|---------------|--|--|-----|--|--------------|---------------------|--|--|--|--|--|-------------------------|--|--|--|--|--|-------------|--|--|--|--|------------------|-----------------|--|--|----------------|--|-----------|--|--|--|---------|--|--|-----------------------|--|--|----------------|--|--|--|--|--|--------|--|
| <table border="1"> <tr> <td rowspan="2"> </td> <td>Tekniheild</td> <td>MKV.</td> <td>DAGS.</td> <td>VERKNR.</td> <td>ÚTGÁFA NR.</td> </tr> <tr> <td>Gylfatíð 9, 112 Reykjavík</td> <td>1:2 á A1</td> <td>24.07.2006</td> <td>2005110020</td> <td>01</td> </tr> <tr> <td>Sími 530 6000 Fax: 530 6019</td> <td>TEKN.</td> <td>REKN.</td> <td>YFIRF.</td> <td>NR. TEIKNINGAR</td> <td></td> </tr> <tr> <td></td> <td>EHA</td> <td>EHA</td> <td>BI</td> <td></td> <td></td> </tr> <tr> <td>HEITI VERKS:</td> <td colspan="3">NAFN HÖNNUÐAR</td> <td colspan="2">406</td> </tr> <tr> <td>Steinhella 6</td> <td colspan="3">Bjarni Ingibergsson</td> <td colspan="2"></td> </tr> <tr> <td></td> <td colspan="3">Byggingateknifráeðingur</td> <td colspan="2"></td> </tr> <tr> <td></td> <td colspan="3">030861-2729</td> <td colspan="2"></td> </tr> <tr> <td>HEITI TEIKNINGAR</td> <td colspan="3">ÁRITUN HÖNNUÐAR</td> <td colspan="2">DAGS. ÁRITUNAR</td> </tr> <tr> <td>Sérmyndir</td> <td colspan="3"></td> <td colspan="2">17/2.06</td> </tr> <tr> <td></td> <td colspan="3">ÁRITUN SAHREMHÖNNUÐAR</td> <td colspan="2">DAGS. ÁRITUNAR</td> </tr> <tr> <td></td> <td colspan="3"></td> <td colspan="2">5.2.07</td> </tr> </table> | | | | | Tekniheild | MKV. | DAGS. | VERKNR. | ÚTGÁFA NR. | Gylfatíð 9, 112 Reykjavík | 1:2 á A1 | 24.07.2006 | 2005110020 | 01 | Sími 530 6000 Fax: 530 6019 | TEKN. | REKN. | YFIRF. | NR. TEIKNINGAR | | | EHA | EHA | BI | | | HEITI VERKS: | NAFN HÖNNUÐAR | | | 406 | | Steinhella 6 | Bjarni Ingibergsson | | | | | | Byggingateknifráeðingur | | | | | | 030861-2729 | | | | | HEITI TEIKNINGAR | ÁRITUN HÖNNUÐAR | | | DAGS. ÁRITUNAR | | Sérmyndir | | | | 17/2.06 | | | ÁRITUN SAHREMHÖNNUÐAR | | | DAGS. ÁRITUNAR | | | | | | 5.2.07 | |
| | Tekniheild | MKV. | DAGS. | | VERKNR. | ÚTGÁFA NR. | | | | | | | | | | | | | | | | | | | | | | | | | | | | | | | | | | | | | | | | | | | | | | | | | | | | | | | | | | | | | | | | | | | | |
| | Gylfatíð 9, 112 Reykjavík | 1:2 á A1 | 24.07.2006 | 2005110020 | 01 | | | | | | | | | | | | | | | | | | | | | | | | | | | | | | | | | | | | | | | | | | | | | | | | | | | | | | | | | | | | | | | | | | | | | |
| Sími 530 6000 Fax: 530 6019 | TEKN. | REKN. | YFIRF. | NR. TEIKNINGAR | | | | | | | | | | | | | | | | | | | | | | | | | | | | | | | | | | | | | | | | | | | | | | | | | | | | | | | | | | | | | | | | | | | | | | |
| | EHA | EHA | BI | | | | | | | | | | | | | | | | | | | | | | | | | | | | | | | | | | | | | | | | | | | | | | | | | | | | | | | | | | | | | | | | | | | | | | | |
| HEITI VERKS: | NAFN HÖNNUÐAR | | | 406 | | | | | | | | | | | | | | | | | | | | | | | | | | | | | | | | | | | | | | | | | | | | | | | | | | | | | | | | | | | | | | | | | | | | | | |
| Steinhella 6 | Bjarni Ingibergsson | | | | | | | | | | | | | | | | | | | | | | | | | | | | | | | | | | | | | | | | | | | | | | | | | | | | | | | | | | | | | | | | | | | | | | | | | |
| | Byggingateknifráeðingur | | | | | | | | | | | | | | | | | | | | | | | | | | | | | | | | | | | | | | | | | | | | | | | | | | | | | | | | | | | | | | | | | | | | | | | | | |
| | 030861-2729 | | | | | | | | | | | | | | | | | | | | | | | | | | | | | | | | | | | | | | | | | | | | | | | | | | | | | | | | | | | | | | | | | | | | | | | | | |
| HEITI TEIKNINGAR | ÁRITUN HÖNNUÐAR | | | DAGS. ÁRITUNAR | | | | | | | | | | | | | | | | | | | | | | | | | | | | | | | | | | | | | | | | | | | | | | | | | | | | | | | | | | | | | | | | | | | | | | |
| Sérmyndir | | | | 17/2.06 | | | | | | | | | | | | | | | | | | | | | | | | | | | | | | | | | | | | | | | | | | | | | | | | | | | | | | | | | | | | | | | | | | | | | | |
| | ÁRITUN SAHREMHÖNNUÐAR | | | DAGS. ÁRITUNAR | | | | | | | | | | | | | | | | | | | | | | | | | | | | | | | | | | | | | | | | | | | | | | | | | | | | | | | | | | | | | | | | | | | | | | |
| | | | | 5.2.07 | | | | | | | | | | | | | | | | | | | | | | | | | | | | | | | | | | | | | | | | | | | | | | | | | | | | | | | | | | | | | | | | | | | | | | |