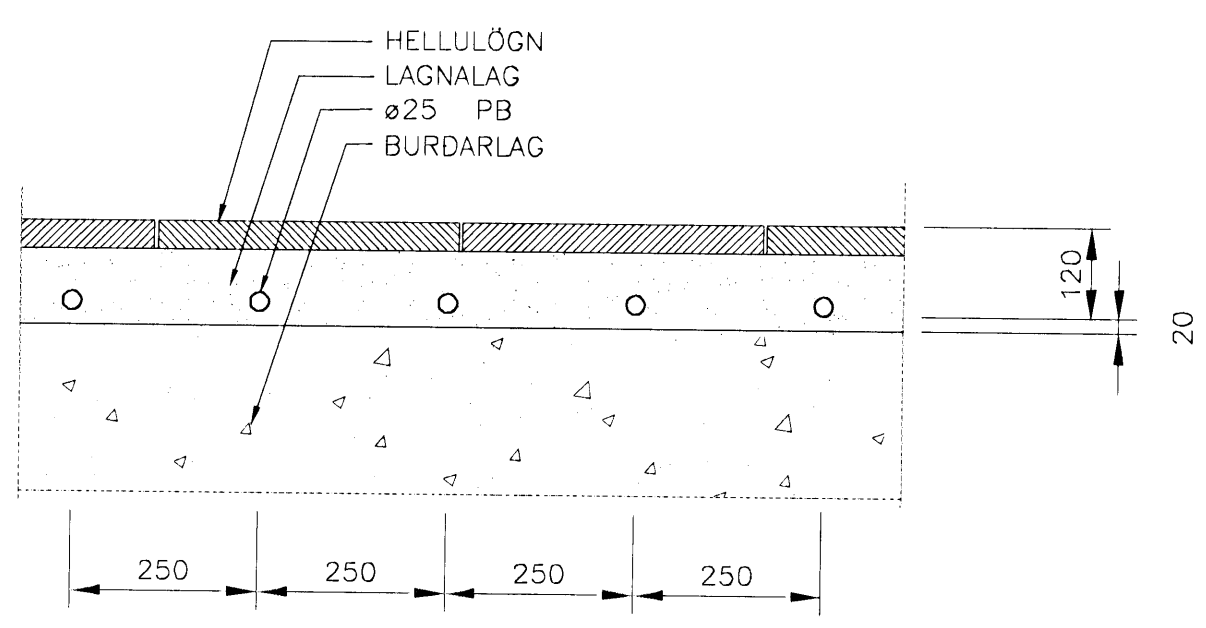
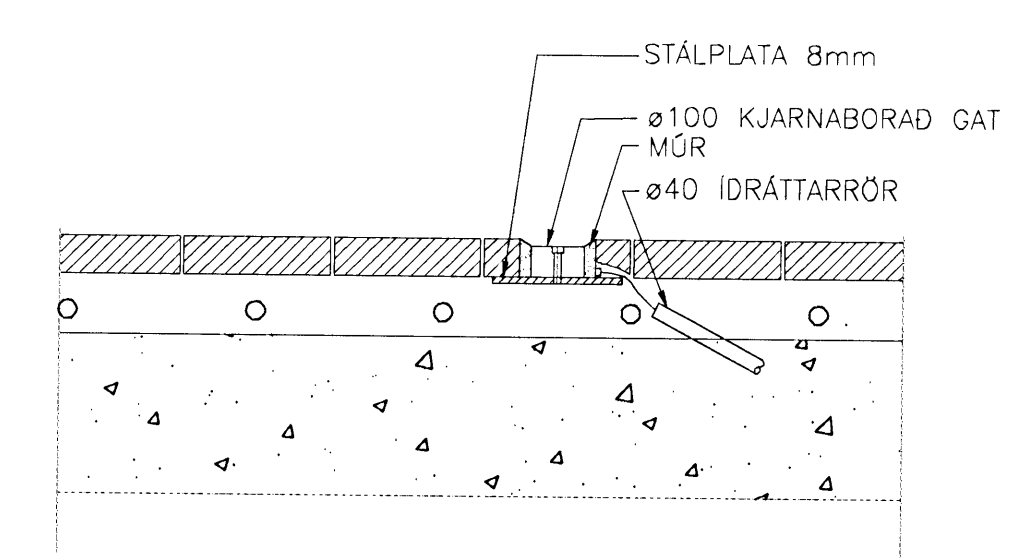


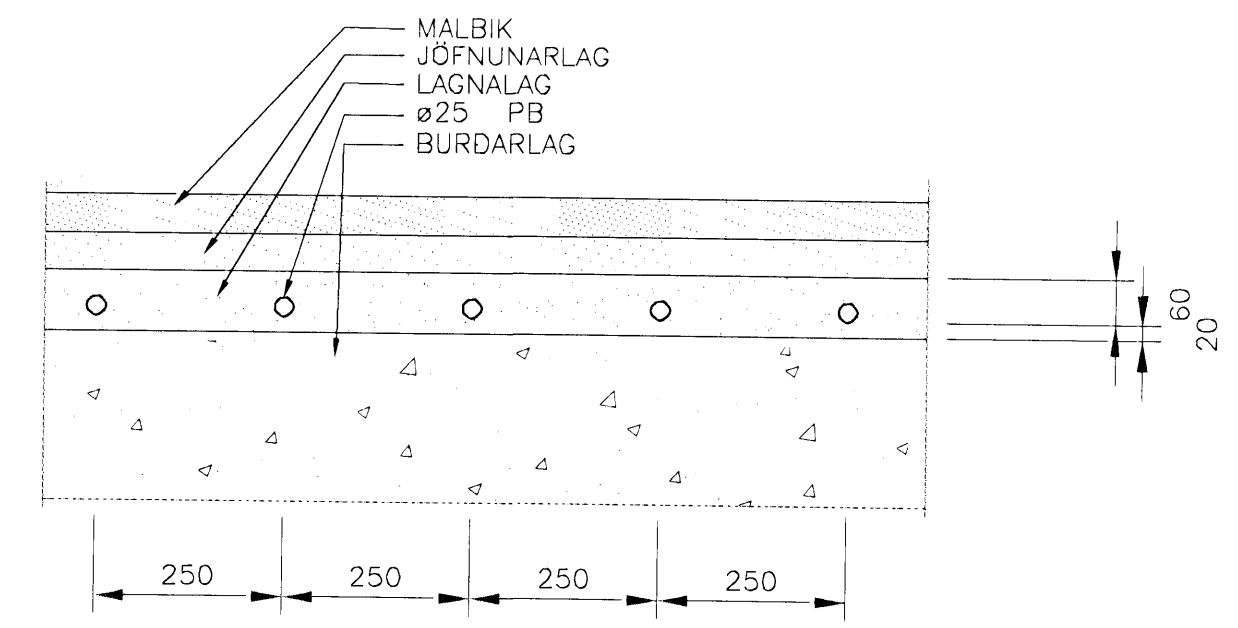
Byggingaálfurirí Hagkerfi
 15 SEP 2008



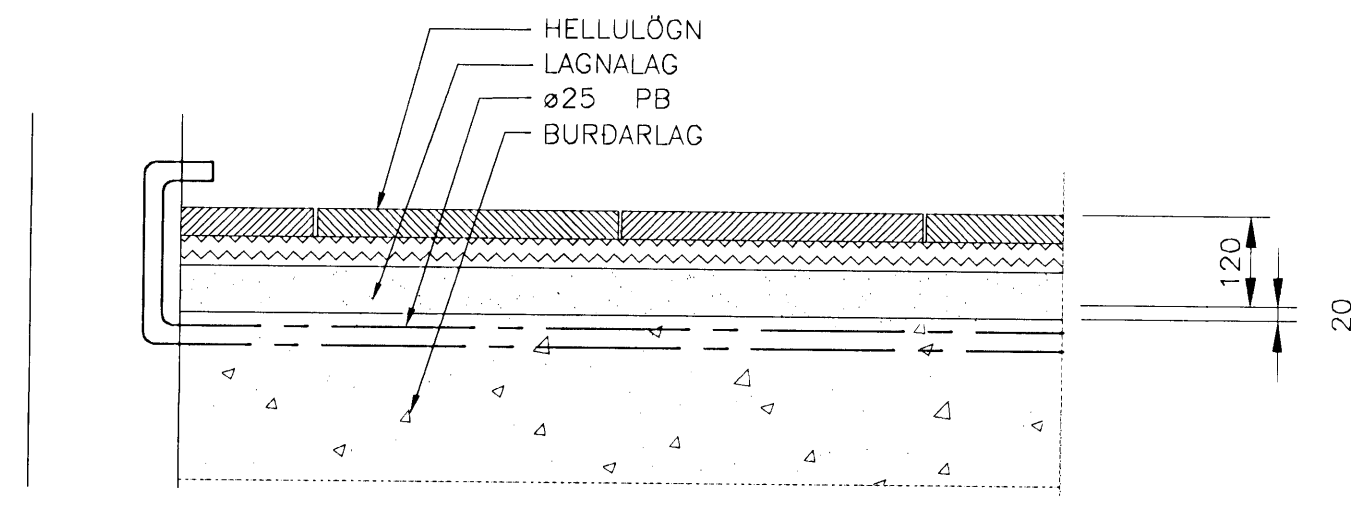
SNID Í SNJÓBRÆDSLULÖGN
 MKV. 1



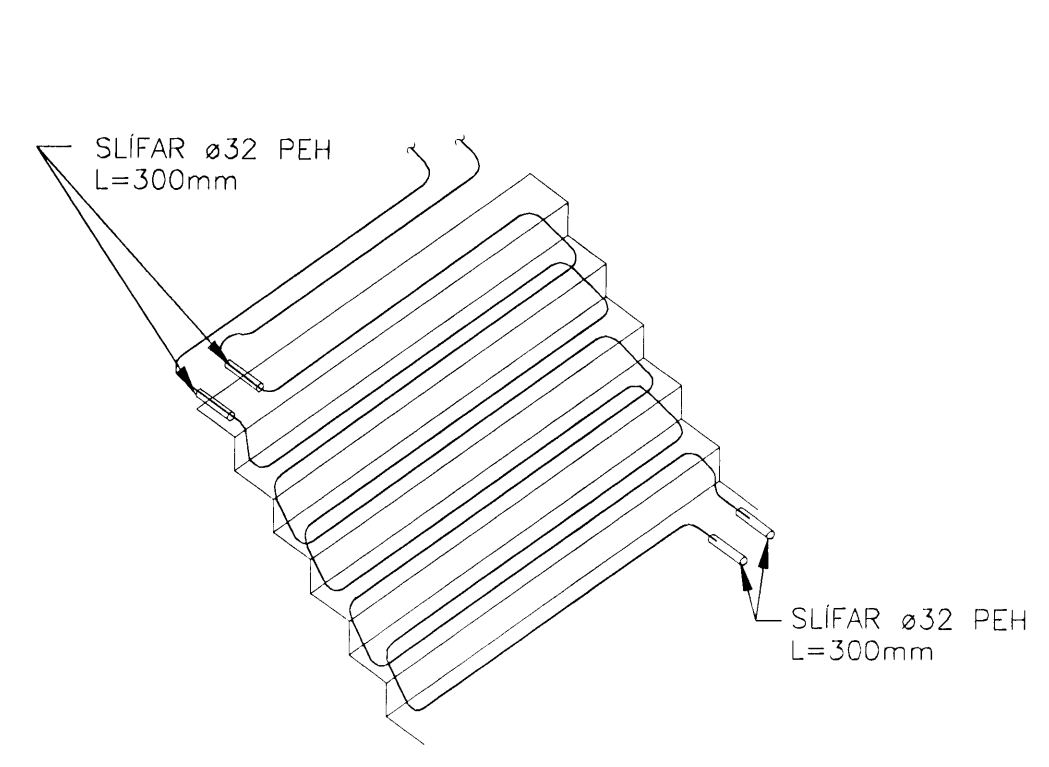
FRÁGANQUR Á SKYNJARA Í HELLULLÖGN
 MKV. 1



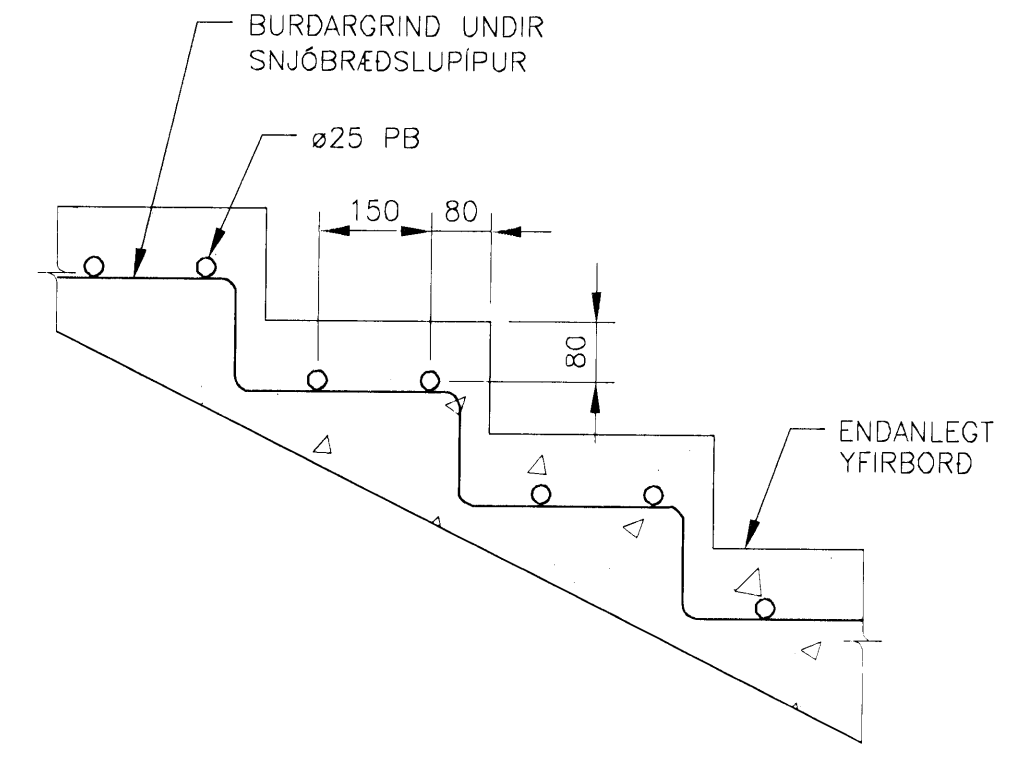
SNID Í SNJÓBRÆDSLULÖGN
 UNDIR MALBIKI, MKV. 1



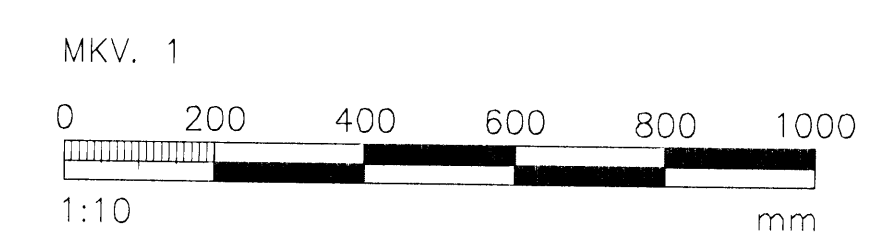
TENGIKISTA Í ÞAKGARDI
 MKV. 1



SNJÓBRÆDSLULA Í STEYPTUM TRÖPPUM



SNID Í STEYPTAR TRÖPPUR MED SNJÓBRÆDSLULA
 MKV. 1



ÚTGÁFUFERILL			
NR.	DAGS.	SKYRINGAR.	HA. YE. SP.
B1	01.09.08	BYGGINGATEIKNING	PKL PB PB
DAGS. UNDIRSKRIFTAR: NAFN OG KT. SAMRÆMINGARHÖNNUDAR:			
UNDIRSKRIFT SAMRÆMINGARHÖNNUDAR:			
 MANNVIT VERKFRÆDISTOFA <small>GRENSÁSVEGI 1, 108 REYKJAVÍK. Sími: 422 3000. FAX: 422 3001 VEFANG: www.mannvit.is NETFANG: mannvit@mannvit.is</small>			
HEITI VERKS:			
BJARKAVELLIR 3 LEIK- OG GRUNNSKÓLI			
HEITI TEIKNINGAR:			
HITAKERFI SNJÓBRÆDSLULA - SÉRMYNDIR			
TEIKNAD:	BLAD NR.	N. BL. NR.	TÖLVUSKRÁ:
PKL			P481.dwg
HANNAÐ:	YFIRFARID:	MKV:	VNR:
PKL		1:50	3.151.240
DAGS. UNDIRSKRIFTAR:	NAFN OG KT. HÖNNUDAR:	NR. TEIKNINGAR:	
01.09.2008	MANNVIT	P481	
UNDIRSKRIFT HÖNNUDAR:	LÁRUS ÁRSÆLSSON	0008625119	UTGÁFA:
			B1

© ÖLL RÍÐ OG AÐRAN TERNINGAR, AÐ HILUTA, EGA HELLULLÖGN OG HELLULLÖGN