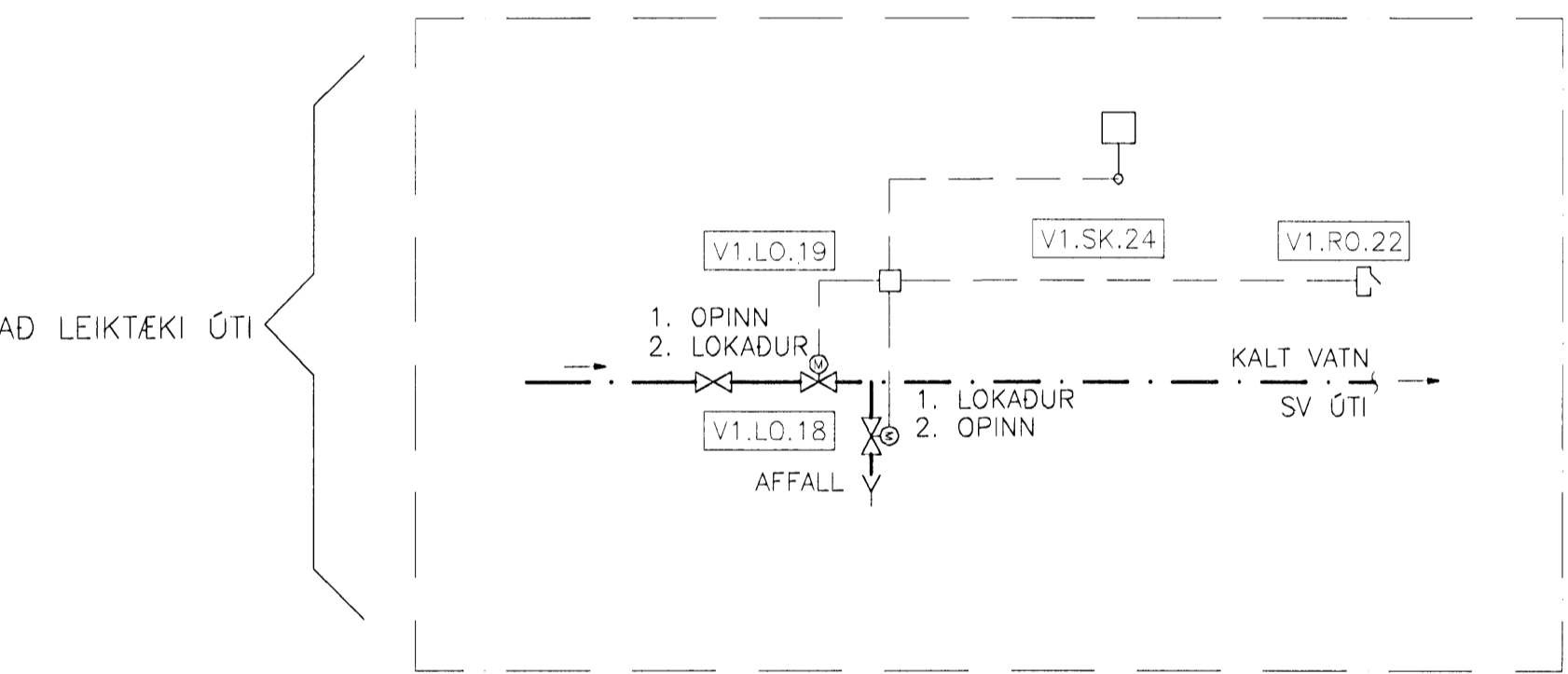
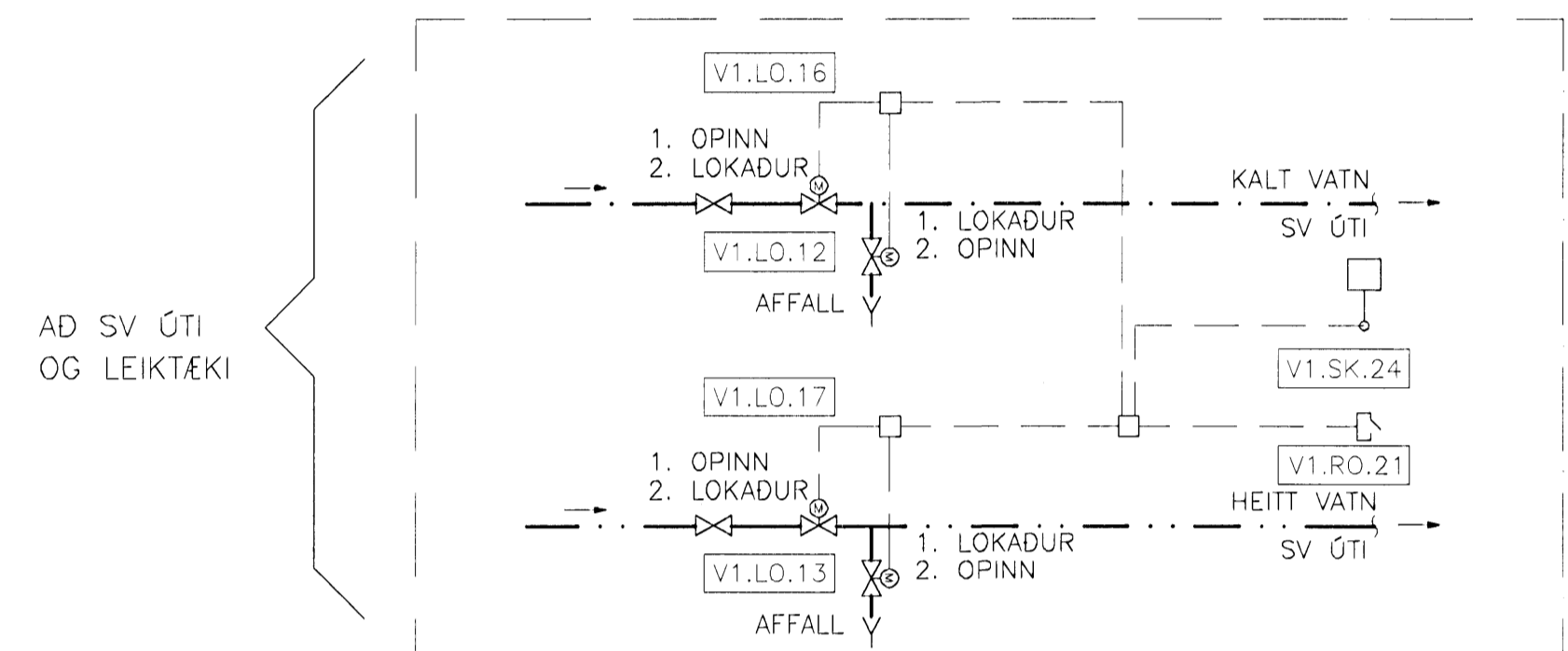
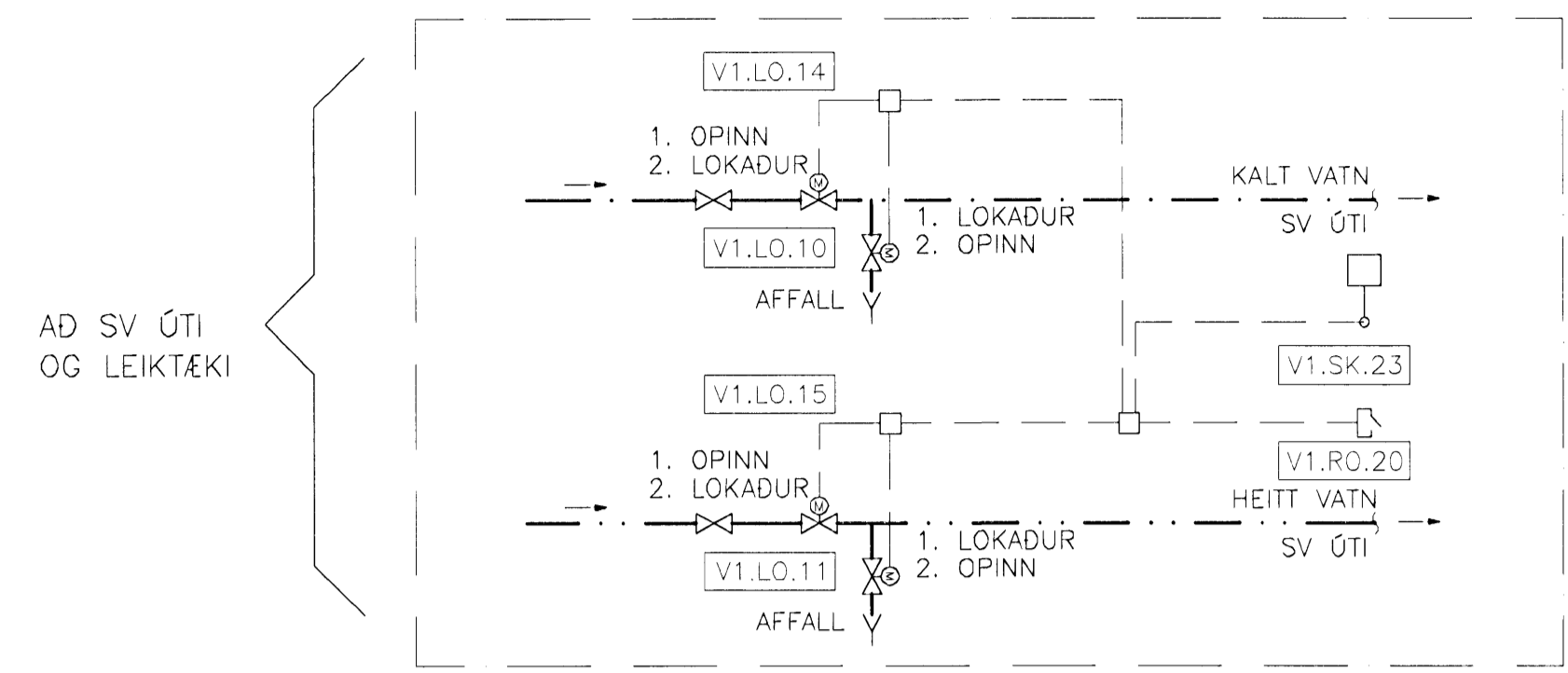
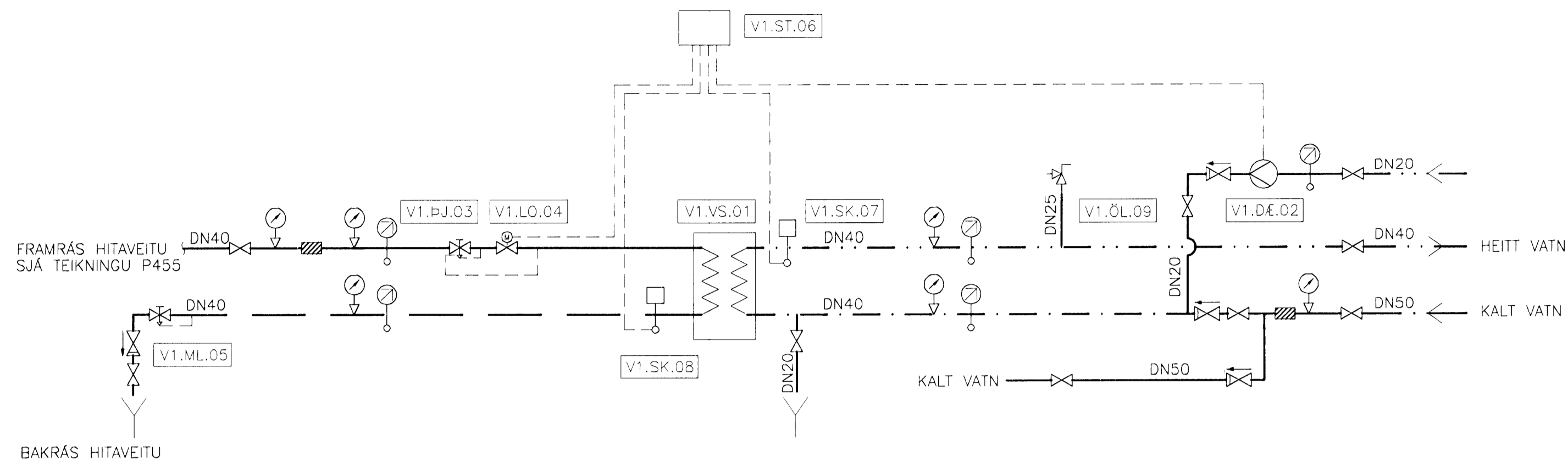


15 SEP 2008



KERFI FYRIR HEITT NEYSLUVATN

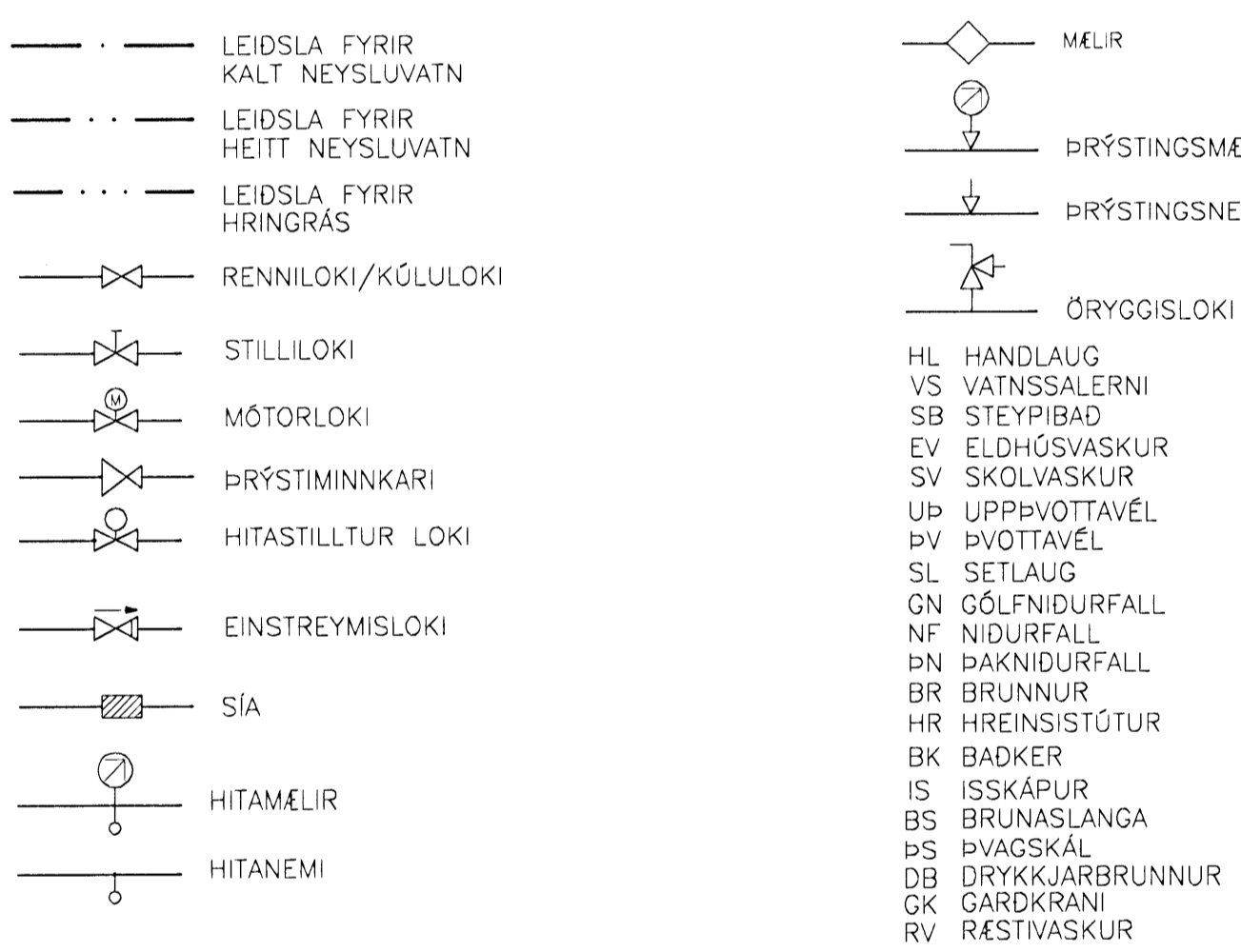
KERFISMYND

TÆKJALISTI

- V1.VS.01 VARMASKIPTIR
KRÖFUR: PLÖTUVARMASKIPTIR ÚR RYDFRIU STÁLI, AISI 316
AFKÖST: 200 kW
HITAVEITUHLID: Tinn 75°C, Tgt 20°C, dP MINNA EN 15 kPa.
NEYSLUVATNSHLID: Tgt 60°C, Tinn 5°C, dP MINNA EN 15 kPa.
- V1.DE.02 HRINGRÁSARDELA
KRÖFUR: HRINGRÁSARDELA FYRIR NEYSLUVATN.
AFKÖST: 0,25 l/s VID dP=40 kPa.
HLUTVERK: DÆLA FYRIR HRINGRÁS Á HEITU NEYSLUVATNI.
VIDMIDUN: TRÝSTISTÝRÐ (UPE GRUNDFOS EDA SAMSVARANDI).
- V1.PJ.03 ÞRÝSTJAFNARI
KRÖFUR: ÞRÝSTJAFNARI. HÁMARKSMISMUNARÞRÝSTINGUR: 0,6 MPA. Kvs=2,4 m³/h.
HLUTVERK: HELDUR STÖÐUGUM ÞRÝSTINGI Á HITAVEITUHLID (YFIR V1.LO.04).
VIDMIDUN: AVP DN20, STILLISVID 20-100 kPa.
STILLING 70 kPa.
- V1.LO.04 MÓTORLOKI
KRÖFUR: FJÖLSTÖDU MÓTORLOKI, LOKADUR VID STRAUMROF. Kvs=4,5 m³/h
HLUTVERK: SKAMMTAR RENNSLI GEGNUM VARMASKIPTI.
- V1.ML.05 MÓTSTÖÐULOKI
KRÖFUR: ÞRÝSTJAFNARI. HÁMARKSMISMUNARÞRÝSTINGUR: 0,6 MPA. Kvs=2,6 m³/h.
HLUTVERK: HELDUR STÖÐUGUM ÞRÝSTINGI.
VIDMIDUN: AVP DN20, STILLISVID 20-100 kPa.
STILLING 50 kPa.
- V1.ST.06 STJÓRNSTÖÐ
KRÖFUR: STJÓRNSTÖÐ FYRIR NEYSLUVATNSKERFI
VIDMIDUN: ECL 200 EDA SAMSVARANDI.
- V1.SK.07 HITASKYNJARI
KRÖFUR: VATNSHITASKYNJARI MÆLISVID 0°C TIL 100°C
HLUTVERK: STÝRIR HITASTIGI Á HEITU NEYSLUVATNI.
- V1.SK.08 HITASKYNJARI
KRÖFUR: VATNSHITASKYNJARI MÆLISVID 0°C TIL 100°C
HLUTVERK: SKYNJAR HITASTIG BAKRÁSAR HITAVEITU
- V1.ÖL.09 ÖRYGGISLOKI
STÆRD: DN25
HLUTVERK: ÖPNAR VID 600 kPa
- V1.LO.10-13 SEGULLOKI
KRÖFUR: SEGULLOKI SEM ER OPINN VID STRAUMLEYSI.
HLUTVERK: OPINN BEGAR ÚTI SV ER EKKI Í NOTKUN.
VIDMIDUN: STÆRD DN15.
- V1.LO.14-17 SEGULLOKI
KRÖFUR: SEGULLOKI SEM ER LOKADUR VID STRAUMLEYSI.
HLUTVERK: OPINN Á MEDAN ÚTI SV ER Í NOTKUN.
VIDMIDUN: STÆRD DN15.

- V1.LO.18 SEGULLOKI
KRÖFUR: SEGULLOKI SEM ER OPINN VID STRAUMLEYSI.
HLUTVERK: OPINN BEGAR ÚTI SV ER EKKI Í NOTKUN.
VIDMIDUN: STÆRD DN20.
- V1.LO.19 SEGULLOKI
KRÖFUR: SEGULLOKI SEM ER LOKADUR VID STRAUMLEYSI.
HLUTVERK: OPINN Á MEDAN ÚTI SV ER Í NOTKUN.
VIDMIDUN: STÆRD DN20.
- V1.RO.20-22 ROFI
V1.SK.23-25 HITASKYNJARI
KRÖFUR: LÖFTHITASKYNJARI.

SKÝRINGAR:
MERKINGAR:



STJÓRNKERFI

HITASTIG HEITS NEYSLUVATNS ER STÝRT MED ÞVI AD MÓTORLOKI, V1.LO.04, SKAMMTAR RENNSLI Í GEGNUM VARMASKIPTI EFTIR BODUM FRÁ SKYNJARA, V1.SK.07. STILLING 60 °C - 65 °C.

HRINGRÁS Á HEITU NEYSLUVATNI TRYGGIR AD AVALLT SÉ HEITT VATN TIL REIDU.

ADVÖRUN SKAL BIRTAST Á SKJÁMYND HÚSSTJÓRNARKERFIS EF KERFI ER EKKI Í GANGI. SÖMULEIDIS SKAL BIRTAST ADVÖRUN EF YFIRLAGSVÖRN SLER DÆLU ÚT.

ADRAR SKÝRINGAR:

RÖR Í VATNSLÖGN ERU ÚR KROSSBUNDNU POLYETHYLEN (PEX) SKV. DIN 16892/3 OG RYDFRIU STÁLI AISI 316.
RÖR ÚR KROSSBUNDNU POLYETHYLEN (PEX) SKULU ÞOLA 70°C SAMFELT VID 0,7 Mpa VINNUPRÝSTING. TENGISTYKKI SKULU VERA ÚR AFSINKUNARÞOLNU MESSING OG HÆFA RÖRUM. FÖDURRÖR SKULU VERA ÚR PE (POLYETHYLEN). RYDFRIAR PIPUR (RS) SKULU VERA MIDLUNGSPYKKAR MED SKRÖFUD TENGISTYKKI SEM SAMSVARA RÖRUM AD GERD.

BIL MILLI FESTINGA LÁRÉTTRA LEIDSLNA SKAL VERA SAMKV. FORSKRIFT FRAMLEIÐANDA RÖRANNA EN ÞÓ MEST MED 2 M MILLIBILI.

LEIDSLUR ADRAR EN LEIDSLUR Í FÖDURRÖRUM SKAL EINANGRA MED GLERULLARHÖLKUM. ÞYKKT EINANGRUNAR SKAL VERA SEM HÉR SEGIR:
15 - 25mm RÖR: 20mm
30 - 48mm RÖR: 30mm
>48mm RÖR: 40mm

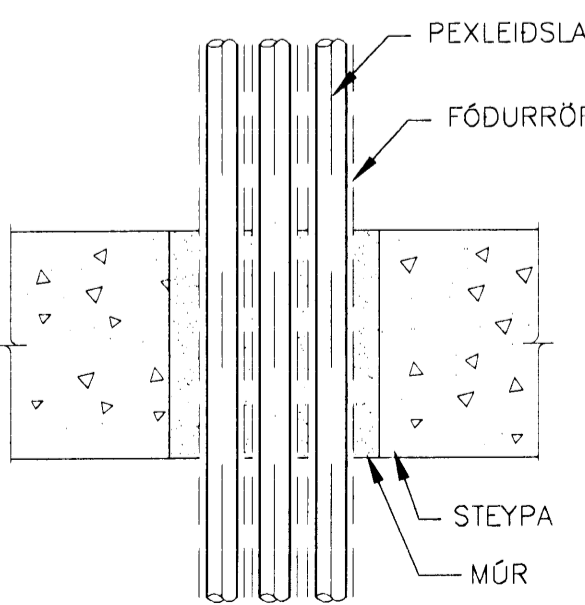
RAKAVERJA SKAL RYDFRIAR LEIDSLUR FYRIR KALT VATN MED SISALPAPPA UNDIR EINANGRUN.

LEIDSLUR FYRIR HEITT- OG KALT VATN SKAL VEJFA MED PLASTI UTAN UM EINANGRUN.

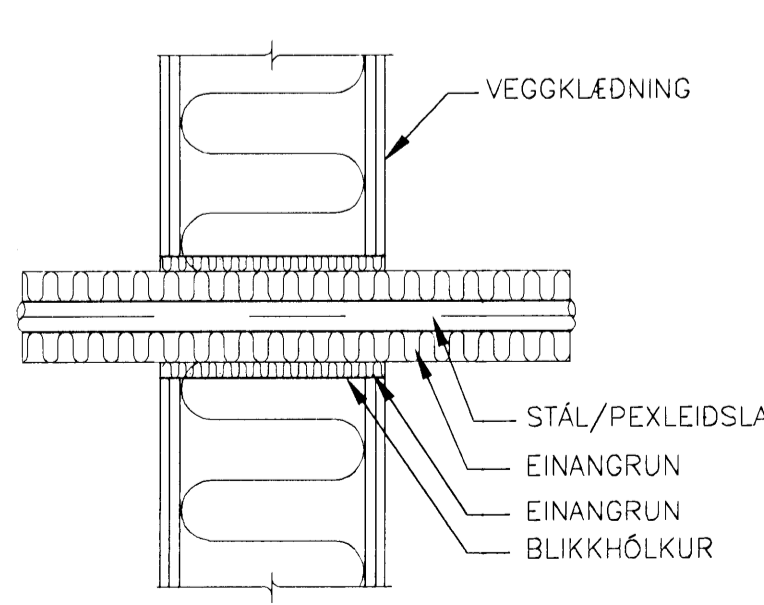
KERFIÐ SKAL ÞOLA 0,6 Mpa VINNUPRÝSTING OG PRÓFAST MED 1,0 Mpa ADUR EN LEIDSLUR ERU HULDAR.

ALLT EFNÍ OG FRAGANGUR KERFISINS SÉ Í SAMRÉMI VID ÁKVÆÐI IST 67 OG GILDANDI REGLUGERÐIR

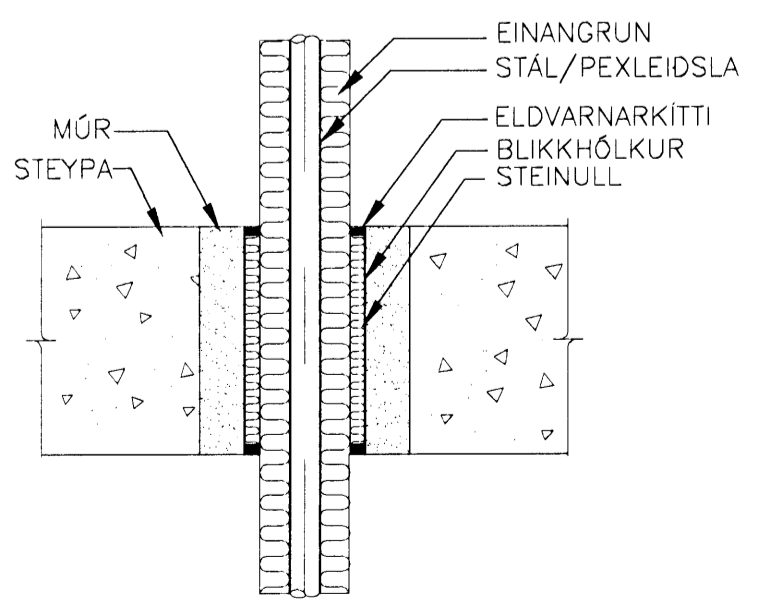
ALLT EFNÍ SKAL HAFNA LAGNAEFNISVOTTUN



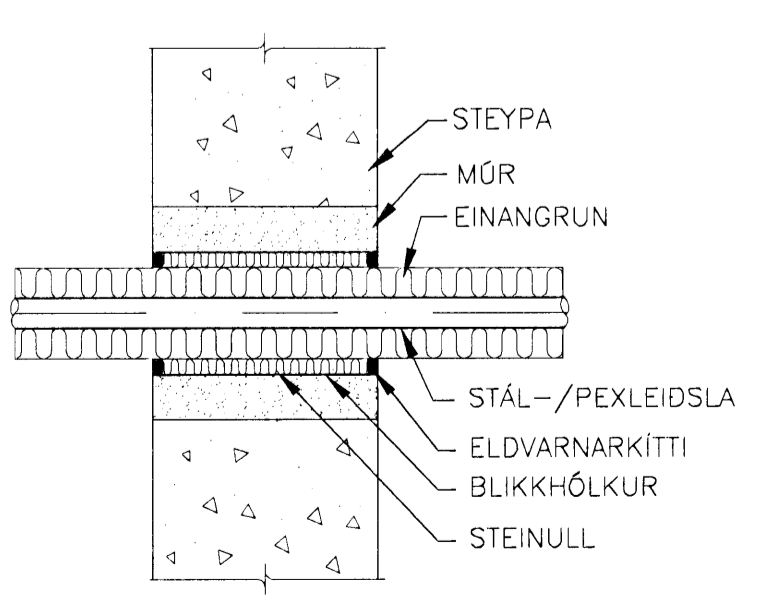
FRÁGANGUR Á PEXLEIDSLUM GEGNUM STEYPT GÓLF
EKKI Í KVARDA



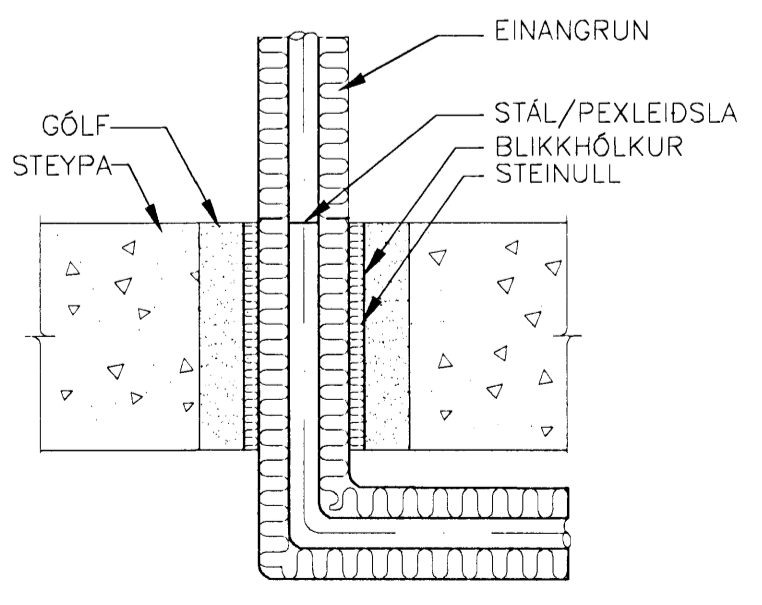
ÞÉTTING Á STÁL/PEXLEIDSLU GEGNUM LÉTTAN VEGG
EKKI Í KVARDA



BRUNAPÉTTING Á STÁLLEIDSLU GEGNUM STEYPT GÓLF
EKKI Í KVARDA



BRUNAPÉTTING Á STÁL/PEXLEIDSLU GEGNUM STEYPTAN VEGG
EKKI Í KVARDA



TENING I GÓLFI STÁL/PEXLEIDSLA
EKKI Í KVARDA

| ÚTGÁFUERILL | | | | | |
|-------------|----------|------------------|-----|-----|-----|
| NR. | DAGS | SKÝRINGAR | HA | YF. | SP. |
| B1 | 01.09.08 | BYGGINGATEIKNING | PKL | PB | PB |

DAGS UNDIRSKRIFTAR: NAFN OG KT. SAMRÆMINGARHÖNNUÐAR:

UNDIRSKRIFT SAMRÆMINGARHÖNNUÐAR:

MANNVIT
VERKFRÆÐISTOFA

GRENSÁSVEGI 1, 108 REYKJAVÍK. Sími: 422 3000. FAX: 422 3001
VEFFANG: www.mannvit.is NETFANG: mannvit@mennvit.is

HEITI VERKS:

BJARKAVELLIR 3
LEIK- OG GRUNNSKÓLI

HEITI TEIKNINGAR:

VATNSLÖGN
SKÝRINGAR, KERFISMYND OG SÉRMYNDIR

| | | | | | |
|-----------------------|-----------------------|------------|-----------|-------------|-----------------|
| TEIKNAD: | PKL | BLAD NR. | N BL. NR. | TÖLVUSKRÁ: | VNR: |
| HANNAÐ: | PKL | YFIRFARID: | MKV: | P370.dwg | 3.151.240 |
| DAGS UNDIRSKRIFTAR: | NAFN OG KT. HÖNNUÐAR: | MANNVIT | | 430572-0169 | NR. TEIKNINGAR: |
| UNDIRSKRIFT HÖNNUÐAR: | LÁRUS ÁRSÆLSSON | 2008625119 | | ÚTGÁFA: | P370 |
| | | | | | B1 |

© ÖLL REIÐ OG HIRÐIN TÆKJINGAR. ÖLL HYLTA EMI HÉLD. ER HAFSBEREGGULETTRAFRÓÐA.